

Dell™ PowerEdge™
T610 Sistemleri
Donanım Kullanıcı El Kitabı



Notlar, Dikkat Edilecek Noktalar ve Uyarılar



NOT: NOT, bilgisayarınızdan daha iyi şekilde yararlanmanıza yardımcı olacak önemli bilgiler verir.



DİKKAT: DİKKAT, yönergelere uyulmadığında donanımın zarar görebileceğini veya veri kaybı olabileceğini belirtir.



UYARI: UYARI, meydana gelebilecek olası maddi hasar, fiziksel yaralanma veya ölüm tehlikesi anlamına gelir.

Bu belgedeki bilgiler önceden bildirilmeksizin değiştirilebilir.

© 2008 – 2009 Dell Inc. Tüm hakları saklıdır.

Dell Inc.'in yazılı izni olmadan bu belgelerin herhangi bir şekilde çoğaltılması kesinlikle yasaktır.

Bu metinde kullanılan ticari markalar: *Dell*, *DELL* logosu ve *PowerEdge* Dell Inc. kuruluşunun ticari markalarıdır. *Microsoft*, *Windows*, *Windows Server* ve *MS-DOS*, Microsoft Corporation'ın A.B.D. ve/veya diğer ülkelerdeki ticari markaları ya da tescilli ticari markalarıdır.

Bu belgede, marka ve adların sahiplerine ya da ürünlerine atıfta bulunmak için başka ticari marka ve ticari adlar kullanılabilir. Dell Inc. kendine ait olanların dışındaki ticari markalar ve ticari isimlerle ilgili hiçbir mülkiyet hakkı olmadığını beyan eder.

İçerik

1	Sisteminiz Hakkında	13
	Başlangıç Sırasında Sistem Özelliklerine Erişim	13
	Ön Panel Özellikleri ve Göstergeleri	14
	LCD Panel Özellikleri	16
	Giriş Sayfası Ekranı	18
	Kurulum Menüsü	18
	Görüntüleme Menüsü	19
	RAID için Sabit Sürücü Gösterge Biçimleri	20
	Arka Panel Özellikleri ve Göstergeleri	22
	Güç Göstergesi Kodları	24
	NIC Gösterge Kodları	26
	LCD Durum İletileri	27
	Durum İletilerini Görüntüleme	27
	LCD Durum İletilerinin Kaldırılması	27
	Sistem İletileri	40
	Uyarı İletileri	57
	Tanımlama İletileri	58
	Uyarı İletileri	58
	İhtiyacınız Olabilecek Diğer Bilgiler	58

2	System Setup Programı ve UEFI Önyükleme Yöneticisinin Kullanılması	59
	Sistem Önyükleme Modunun Seçilmesi	59
	Sistem Kurulum Programına Giriş	60
	Hata İletilerine Yanıt Verilmesi	61
	Sistem Kurulum Programı Kılavuz Tuşlarının Kullanılması.	61
	Sistem Kurulum Seçenekleri	62
	Main Screen (Ana Ekran)	62
	Bellek Ayarları Ekranı	63
	İşlemci Ayarları Ekranı	65
	SATA Ayarları Ekranı.	66
	Önyükleme Ayarları Ekranı	67
	Tümleşik Aygıtlar Ekranı.	68
	PCI IRQ Atamaları Ekranı	70
	Seri İletişim Ekranı	70
	Tümleşik Sunucu Yönetimi Ekranı	71
	Güç Yönetimi Ekranı	72
	Sistem Güvenlik Ekranı	73
	Çıkış Ekranı	75
	UEFI Önyükleme Yöneticisine Giriş	75
	UEFI Önyükleme Yönetici Kılavuz Tuşları'nın Kullanımı	76
	UEFI Önyükleme Yönetici Ekranı.	76
	UEFI Önyükleme Ayarları Ekranı.	77
	Sistem Yardımcı Programları Ekranı.	77
	Sistem ve Kurulum Parolası Özellikleri	78
	Sistem Parolasını Kullanmak	78
	Kurulum Parolasını Kullanma	80

iDRAC Yapılandırma Programı	82
iDRAC Yapılandırma Yardımcı Programına Girme	82
3 Sistem Bileşenlerinin Monte Edilmesi	83
Önerilen Araçlar	83
Sistemin İçerişi	84
Ön Çerçeve	85
Ön Çerçevenin Çıkarılması	85
Ön Çerçevenin Takılması	85
Sistemin Açılması ve Kapatılması	87
Sistemin Açılması	87
Sistemin Kapatılması	89
Sabit Sürücüler	89
Karışık SAS/SATA Sabit Sürücü Yapılandırmaları	90
Sabit Disk Kapağının Çıkarılması	90
Sabit Sürücü Kapağının Takılması	91
Çalışırken Değiştirilebilir Sabit Sürücünün Çıkarılması	92
Çalışırken Değiştirilebilir Sabit Sürücünün Takılması	93
Sabit Sürücü Taşıyıcıdan Sürücünün Çıkarılması	94
Sabit Sürücünün Taşıyıcıya Takılması	94
Güç Kaynakları	96
Güç Kaynağının Çıkarılması	96
Güç Kaynağının Takılması	97

Güç Kaynağı Kapağının Çıkarılması	98
Güç Kaynağı Kapağının Çıkarılması	98
Genişleme Kartı Sabitleyicisi	99
Genişleme Kartı Sabitleyicisinin Çıkarılması	99
Genişleme Kartı Sabitleyicisinin Takılması	100
Soğutma Örtüsü	100
Soğutma Örtüsünü Çıkarma	100
Soğutma Örtüsünün Takılması	101
Soğutma Fanları	102
Soğutma Fanı Modülünün Çıkarılması	102
Soğutma Fan Modülünün Takılması	103
Dahili SD Modülü	104
Dahili SD Modülünün Takılması	104
Dahili SD Modülünün Çıkarılması	106
Dahili SD Flash Kart	107
Dahili bir SD Kartın Takılması	107
Dahili bir SD Flash Kartın Çıkarılması	107
Dahili USB modülü	108
Dahili USB Modülünün Çıkarılması	108
Dahili USB Modülünün Takılması	110
Dahili USB Bellek Anahtarı	111
Tümleşik Dell Uzaktan Erişim Denetleyicisi 6 (iDRAC6) Enterprise Kartı (isteğe bağlı)	112
Bir iDRAC6 Enterprise Kartın Takılması	112
iDRAC6 Enterprise Kartının Çıkarılması	114

VFlash Ortamı (İsteğe bağlı)	115
NIC Donanım Anahtarı.	115
Optik ve Teyp Sürücülerini	117
Optik ya da Bant Sürücüsünün Çıkarılması	117
Optik ya da Bant Sürücüsünün Takılması	119
Tümleşik Depolama Denetleyicisi Kartı	122
Tümleşik Depolama Denetleyici Kartının Çıkarılması	122
Tümleşik Depolama Denetleyici Kartının Takılması	124
Genişleme Kartı Sabitleyici Dirseğinin Çıkarılması	125
Genişleme Kartı Sabitleyici Dirseğinin Takılması.	125
RAID Pili.	126
Bir RAID Pili Çıkarılması	126
RAID Pili Takılması	127
Genişleme Kartları	128
Genişleme Kartı Takma Yönergeleri	128
Genişleme Kartı Takma	129
Genişleme Kartının Çıkartılması	132
Sistem Belleği.	133
Genel Bellek Modülü Montaj Yönergeleri	133
Mod-Belirli Yönergeler	134
Bellek Modüllerini Takma	138
Bellek Modüllerini Çıkarma	140
İşlemciler.	141
İşlemciyi Çıkarma.	141
İşlemci Takma.	145

Sistem Pili	147
Sistem Pili'nin Deđiřtirilmesi	147
Kontrol Paneli Düzeneđi	149
Kontrol Paneli Düzeneđinin Çıkarılması	149
Kontrol Paneli Düzeneđinin Takılması	152
SAS Arka panel	153
SAS Arka Panelin Çıkarılması	153
SAS Arka Panelin Takılması	156
Güç Dađıtım Kartı	157
Güç Dađıtım Kartının Çıkarılması	157
Güç Dađıtım Kartının Takılması.	159
Sistem Kartı	160
Sistem Kartını Çıkarma	160
Sistem Kartı Takma.	163
4 Sisteminize Yönelik Sorun Giderme	165
Önce Güvenlik—Sizin ve Sisteminiz için	165
Sistem Başlangıç Arızasına Yönelik Sorun Giderme	165
Harici Bağlantılara Yönelik Sorun Giderme	166
Video Altsistemine Yönelik Sorun Giderme	166
USB Aygıtına Yönelik Sorun Giderme	166
I/O Aygıtına Yönelik Sorun Giderme	167

Bir NIC'ye yönelik Sorun Giderme	168
Sistemin Islanmasına Yönelik Sorun Giderme	169
Hasar Görmüş Bir Sisteme Yönelik Sorun Giderme	171
Sistem Piline Yönelik Sorun Giderme	172
Güç Kaynaklarına Yönelik Sorun Giderme	172
Sistem Soğutma Sorunlarına Yönelik Sorun Giderme	173
Fana Yönelik Sorun Giderme	174
Sistem Belleğine Yönelik Sorun Giderme. . .	175
Dahili SD Karta Yönelik Sorun Giderme. . . .	177
Dahili USB Bellek Anahtarına Yönelik Sorun Giderme	178
Optik Sürücüye Yönelik Sorun Giderme. . . .	179
Teyp Yedekleme Ünitesine Yönelik Sorun Giderme	180
Bir Sabit Sürücüye Yönelik Sorun Giderme	181
Depolama Denetleyicisine Yönelik Sorun Giderme	183
Genişleme Kartlarına Yönelik Sorun Giderme	184
İşlemciye/İşlemcilere Yönelik Sorun Giderme	186

5	Sistem Tanılamayı Çalıştırma	189
	Dell™ PowerEdge™ Diagnostics	
	Kullanma	189
	Sistem Tanılama Özellikleri	190
	Dell Sistem Tanılamaları Ne Zaman	
	Kullanılmalıdır	190
	Sistem Tanılamayı Çalıştırma	191
	Sistem Tanılama Sınavası Seçenekleri	191
	Özel Sınavı Seçeneklerini Kullanma	192
	Sınavı Aygıtlarını Seçme	192
	Tanılama Tercihlerini Seçme	192
	Bilgi ve Sonuçları Görüntüleme	193
6	Atlama Telleri (Jumper)	
	ve Konnektörler	195
	Sistem Kartı Atlama Telleri	195
	Sistem Kartı Konnektörleri	196
	SAS Arka Panel Kartı Konnektörleri	198
	Güç Dağıtım Kartı Konnektörleri	200
	Unutulan Şifreyi Devre Dışı Bırakma	201

7 Yardım Alma	203
Dell ile İletişim Kurma	203
Sözlük	205
Dizin	215

Sisteminiz Hakkında

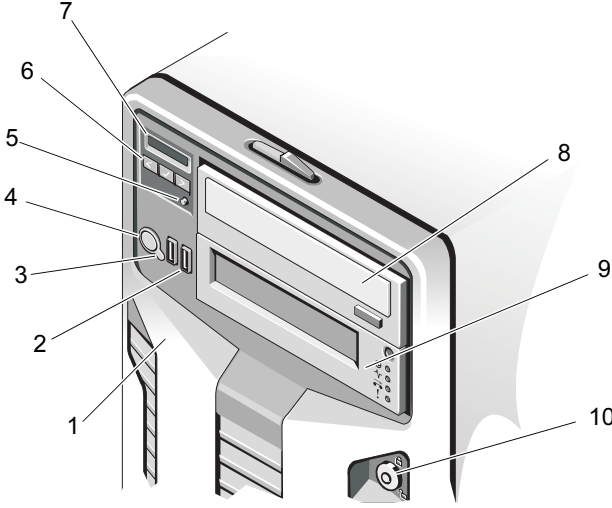
Başlangıç Sırasında Sistem Özelliklerine Erişim



Aşağıdaki tuş vuruşları, başlangıç sırasında sistem özelliklerine erişimi sağlar.



Tuş vuruşu	Tanım
<F2>	Sistem Kurulum programına girer. Bkz. "System Setup Programı ve UEFI Önyükleme Yöneticisinin Kullanılması".
<F10>	Sistem tanınması gibi yardımcı programlara erişebileceğiniz Birleşik Sunucu Yapılandırıcısını açan Sistem Hizmetlerine girer. Daha ayrıntılı bilgi için Birleşik Sunucu Yapılandırıcı kullanıcı belgelerine bakın.
<F11>	Sistem önyükleme yapılandırmanıza bağlı olarak, BIOS Önyükleme Yöneticisine ya da UEFI Önyükleme Yöneticisine girer. Bkz. "System Setup Programı ve UEFI Önyükleme Yöneticisinin Kullanılması".
<F12>	PXE önyüklemesine başlar.
<Ctrl><E>	Sistem etkinlik günlüğüne (SEL) ve sisteme uzaktan erişim yapılandırma ayarlarına erişime imkan veren iDRAC Yapılandırma Yardımcı Programına girer. Daha ayrıntılı bilgi için iDRAC kullanıcı belgelerine bakın.
<Ctrl><C>	SAS Yapılandırma Yardımcı Programına girer. Daha ayrıntılı bilgi için SAS denetleyicinizin belgelerine bakın.
<Ctrl><R>	PERC yapılandırma yardımcı programına girer. Daha ayrıntılı bilgi için PERC kartı belgelerinize başvurun.
<Ctrl><S>	PXE ön yüklemesi için NIC ayarlarını yapılandırmak üzere yardımcı programa girer. Daha ayrıntılı bilgi için tümleşik NIC belgelerinize başvurun.

Ön Panel Özellikleri ve Göstergeleri

Şekil 1-1. Ön Panel Özellikleri ve Göstergeleri



Öge	Gösterge, Düğme veya Konektör	Simge	Tanım
1	Ön çerçeve		Sistemin ön yüklenen sabit sürücülerinin kapağıdır.
2	USB konektörleri (2)		USB aygıtlarını sisteme bağlar. Bağlantı noktaları, USB 2.0-uyumludur.
3	NMI Düğmesi		Belirli işletim sistemlerini kullanırken, yazılım ve aygıt sürücüsü hatalarına yönelik sorun gidermek için kullanılır. Bu düğmeye, bir kağıt ataşı ucu kullanılarak basılabilir. Bu düğmeyi, sadece nitelikli servis personeli ya da işletim sistemi dokümantasyonlarının direktifiyle kullanın.

Öge	Gösterge, Düğme veya Konektör	Simge	Tanım
4	Güç açık göstergesi, güç düğmesi		<p>Güç açık göstergesi, sisteme elektrik geldiğinde yanar.</p> <p>Güç düğmesi, sisteme yönelik DC güç kaynağı çıkışını kontrol eder.</p> <p>NOT: Sistemi açarken, sisteminize yüklenen bellek miktarına bağlı olarak, video monitörünüzün bir görüntüyü göstermesi 25 saniye kadar sürebilir.</p> <p>NOT: ACPI-uyumlu işletim sistemlerinde, güç düğmesi kullanarak sistemi kapatmak, sistemin sistem kapanmadan önce dereceli bir kapama gerçekleştirmesine neden olur.</p> <p>NOT: Derecesiz bir kapatma yapmak için güç düğmesine beş saniye kadar basılı tutun.</p>
5	Sistem tanımlama düğmesi		<p>Ön ve arka panellerdeki tanımlama düğmeleri raf içinde özel bir sistemin yerini belirlemek için kullanılabilir. Bu düğmelerden birine basıldığında, öndeki LCD paneli ve arkadaki sistem durumu göstergesi düğmelerden birine yeniden basılıncaya kadar mavi yanıp söner.</p>
6	LCD menü düğmeleri		<p>Kontrol paneli LCD menüsünde gezinmenizi sağlar.</p>

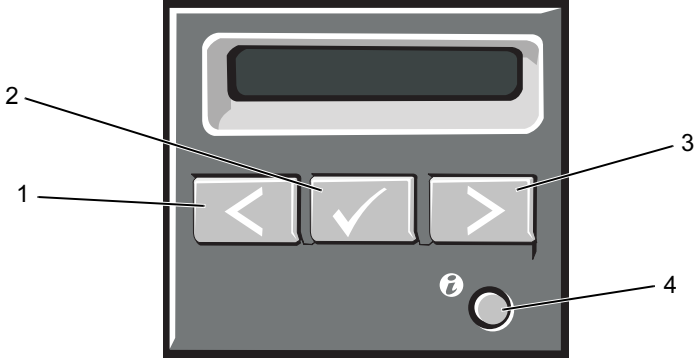
Öge	Gösterge, Düğme veya Konektör	Simge	Tanım
7	LCD paneli		<p>Sistem ID, durum bilgisi ve sistem hatası iletileri sağlar.</p> <p>LCD, normal sistem işlemi sırasında mavi yanar. LCD, sistem bakıma gereksinim duyduğu zaman sarı yanar ve LCD paneli bir hata kodu ve ardından tanımlayıcı bir metin gösterir.</p> <p>NOT: Sistem AC gücüne bağlıysa ve bir hata belirlendiyse, LCD sistemin açık olup olmadığına dikkate almadan sarı yanar.</p>
8	Optik sürücü (isteğe bağlı)		<p>Bir veya iki adet SATA DVD-ROM veya DVD+RW sürücüsü.</p> <p>NOT: DVD cihazları sadece veriye dayalıdır.</p>
9	Teyp sürücüsü (isteğe bağlı)		<p>Bir isteğe bağlı yarı yükseklikte (bir sürücü yuvası kullanarak) veya tam boy uzunlukta sürücü (iki sürücü yuvası kullanarak).</p>
10	Ön çerçeve kilidi		<p>Ön çerçeveyi sisteme sabitler.</p>

LCD Panel Özellikleri

Sistem LCD paneli, sistemin doğru biçimde çalıştığını ya da bakıma gereksinimi olduğunu göstermek üzere sistem bilgisi ve durum iletileri verir. Belirli durum kodları hakkında bilgi için Bkz. "LCD Durum İletileri".

LCD arka ışığı, normal işletim durumları sırasında mavi, bir hata durumunu belirtmek için ise sarı yanar. Sistem, bekleme modunda ise, LCD arka ışığı kapalıdır ve LCD paneli üzerindeki düğmeye basılarak açılabilir. iDRAC yardımcı programı, LCD panel veya diğer araçlar aracılığı ile LCD iletilerinin kapatılması durumunda LCD arka ışığı kapalı durumda kalacaktır.


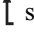
Şekil 1-2. LCD Panel Özellikleri



Öğe	Düğmeler	Tanım
1	Sol	Tek adımlı artış değerlerinde imleci arkaya hareket ettirir.
2	Seçim	İmleç tarafından gösterilen menü öğesini seçer.
3	Sağ	Tek adımlı artış değerlerinde imleci öne hareket ettirir. İleti kaydırma sırasında: <ul style="list-style-type: none">• Kaydırma hızını artırmak için bir defa basın.• Durdurmak için tekrar basın.• Varsayılan kaydırma hızına dönmek için tekrar basın.• Döngüyü tekrarlamak için tekrar basın.
4	Sistem tanımlama	Sistem ID modunu açar ve kapatır. Sistem ID'yi açık veya kapalı olarak değiştirmek için hızlıca basın. Sistem POST sırasında takılırsa, BIOS Yürütme moduna girmek için sistem ID düğmesini beş saniyeden daha uzun süre basılı tutun.

Giriş Sayfası Ekranı

Giriş sayfası ekranı, sistem hakkında kullanıcı yapılandırılmalı bilgiyi gösterir. Bu ekran, durum iletisi yokken ya da hata göstermiyorken normal sistem işlemi sırasında görüntülenir. Sistem, bekleme modundayken, LCD arka ışığı, bir hata iletisi yoksa 5 dakika boşta kalma süresinden sonra kapanır. Giriş sayfası ekranını görüntülemek için üç adet gezinme tuşundan birine (Seç, Sol, veya Sağ) basın.

Başka bir menüden Giriş Sayfası ekranına geçmek için, Giriş Sayfası simgesi  gösterilene kadar yukarı ok tuşunu  seçmeye devam edin ve daha sonrasında Giriş Sayfası simgesini seçin.

Giriş sayfası ekranından, ana menüye girmek için **Select** (Seç) düğmesine basın. **Setup** (Kurulum) ve **View** (Görüntüle) alt menüleri ile ilgili bilgi için aşağıdaki tablolara bakın.

Kurulum Menüsü



NOT: Kurulum menüsünde bir seçenek seçerken, devam etmeden önce seçeneği onaylamanız istenir.

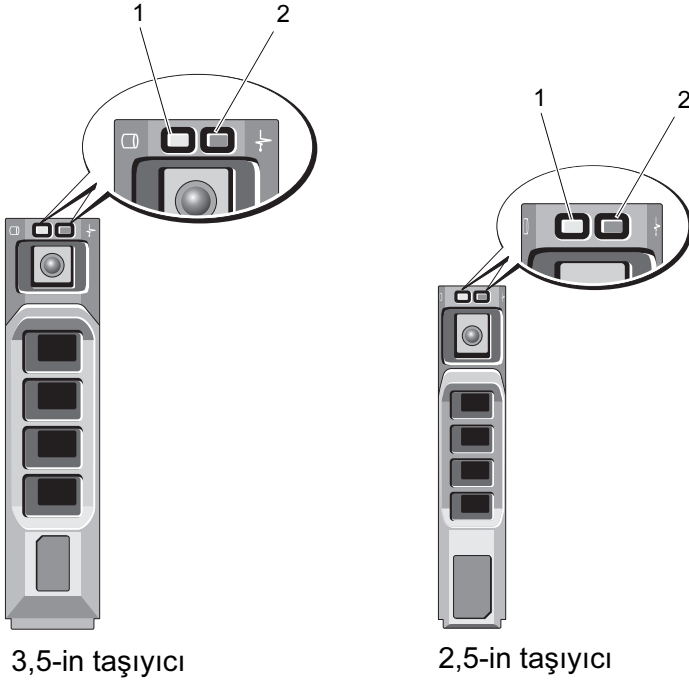
Seçenek	Tanım
DRAC	Ağ modunu yapılandırmak için DHCP ya da Static IP (Statik IP) ögesini seçin. Static IP (Statik IP) seçilmiş ise, kullanılabilir alanlar şöyledir; IP , (Subnet) (Sub) (Alt Ağ) ve Gateway (Gtw) (Ağ Geçidi). DNS'i etkinleştirmek ve alan adı adreslerini görüntülemek için Setup DNS (DNS Kurulumu) ögesini seçin. İki farklı DNS girişi vardır.
Hata Ayarı	SEL kaydı içinde IPMI tanımlama ile eşleşen bir formatta LCD hata iletilerini görüntülemek için SEL ögesini seçin. Bu, LCD iletisini bir SEL girişi ile karşılaştırmak için kullanışlı olabilir. LCD hata iletilerini basitleştirilmiş kullanıcı dostu tanımlamada görüntülemek için Simple (Basit) ögesini seçin. Bu formattaki iletilerin listesini görmek için Bkz. "LCD Durum İletileri".
Giriş sayfası ayarı	LCD Giriş Sayfası ekranında gösterilen varsayılan bilgiyi seçin. Giriş sayfası ekranını varsayılan olarak göstermek için seçilebilen seçenekleri ve seçenek öğelerini görmek için Bkz. "Görüntüleme Menüsü".

Görüntüleme Menüsü

Seçenek	Tanım
DRAC IP	iDRAC6 için IPv4 ya da IPv6 adreslerini gösterir. Adresler şöyledir; DNS (Birincil ve İkincil) , Gateway (Ağ Geçidi) , IP ve Subnet (Alt Ağ) (IPv6 alt ağa sahip değildir).
MAC	DRAC , iSCSI <i>n</i> , veya NET <i>n</i> için MAC adreslerini gösterir.
Ad	Sistem için Host (Ana Makine), Model veya User String (Kullanıcı Dizesi) gösterilir.
Sayı	Sistem için Asset tag (Demirbaş etiketi) ya da Service tag (Hizmet etiketi) gösterilir.
Güç	BTU/saat ya da Watt olarak sistemin güç çıkışını gösterir. Görüntüleme formatı, Kurulum menüsünün "Giriş sayfası ayarı" alt menüsünde yapılandırılabilir (Bkz. "Kurulum Menüsü").
Sıcaklık	Celsius ya da Fahrenheit olarak sistem sıcaklığını gösterir. Görüntüleme formatı, Kurulum menüsünün "Giriş sayfası ayarı" alt menüsünde yapılandırılabilir (Bkz. "Kurulum Menüsü").

RAID için Sabit Sürücü Gösterge Biçimleri

Şekil 1-3. Sabit Sürücü Göstergeleri



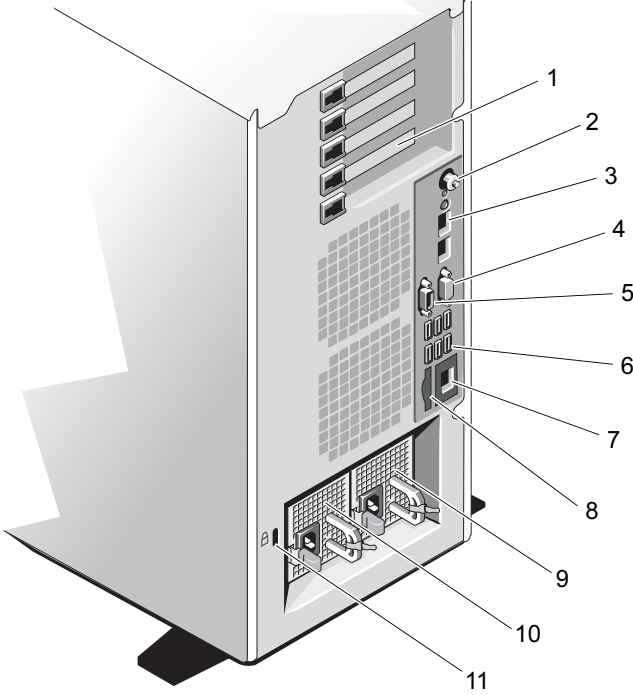
1 yeşil renkli sürücü etkinlik göstergesi








2 sürücü-durum göstergesi (yeşil ve sarı)

Sürücü Durum Göstergesi Biçimi (yalnızca RAID)	Durum
Saniyede iki kere yeşil renkte yanıp söner. Kapalı	Sürücü tanımlama/sökme işlemi için hazırlık Takma ya da sökme işlemi için sürücü hazır NOT: Sürücü durumu göstergesi, sistem gücü açıldıktan sonra tüm sabit sürücüler başlatılana kadar kapalı konumda kalır. Sürücüler bu süre içinde takma ya da sökme işlemi için hazır değil.
Yeşil, sarı renkte yanıp söner ve kapanır.	Sürücüde beklenen arıza
Saniyede dört kez sarı renkte yanıp söner.	Sürücü başarısız
Yavaşça yeşil renkte yanıp söner.	Yeniden sürücü oluşturma
Sabit yeşil.	Sürücü çevrimiçi

Arka Panel Özellikleri ve Göstergeleri

Şekil 1-4. Arka Panel Özellikleri ve Göstergeleri



Öge	Gösterge, Düğme veya Konektör	Simge	Tanım
1	PCIe genişletme kartı yuvaları (5)		Beşe kadar PCI Express (nesil 2) genişletme kartına bağlanır. Yuva 2 ve 3'te, iki tam yükseklikte, tam uzunlukta (30,99-cm [12,2-in]) x8 geniş kartı destekler. Yuva 1, 4 ve 5'te üç tam yükseklikte, yarı uzunlukta x4 geniş kartı destekler.
2	sistem tanımlama düğmesi		Ön ve arka panellerdeki tanımlama düğmeleri raf içinde özel bir sistemin yerini belirlemek için kullanılabilir. Bu düğmelerden birine basıldığında, öndeki LCD paneli ve arkadaki sistem durum göstergesi düğmelerden birine yeniden basılıncaya kadar mavi yanıp söner.
3	Ethernet konektörleri (2)		Tümleşik 10/100/1000 NIC konektörler.
4	video konektörü		Bir VGA ekranını sisteme bağlar.
5	seri bağlantı konektörü		Seri aygıtı sisteme bağlar.
6	USB konektörleri (6)		USB aygıtlarını sisteme bağlar. Bağlantı noktaları, USB 2.0-uyumludur.
7	iDRAC6 Enterprise bağlantı noktası (isteğe bağlı)		İsteğe bağlı iDRAC6 Enterprise kartı için, ayrılmış yönetim bağlantı noktası.
8	VFlash ortam yuvası (isteğe bağlı)		İsteğe bağlı iDRAC6 Enterprise kartı için bir harici SD bellek kartını bağlar.
9	güç kaynağı 2 (PS2)		870-W veya 570-W güç kaynağı.
10	güç kaynağı 1 (PS1)		870-W veya 570-W güç kaynağı.
11	güvenlik kablosu yuvası		Kablo kilidini sisteme bağlar.

Güç Göstergesi Kodları

Sisteme güç geldiğinde ve sistem çalışırken güç düğmesinde LED göstergesi yanar.

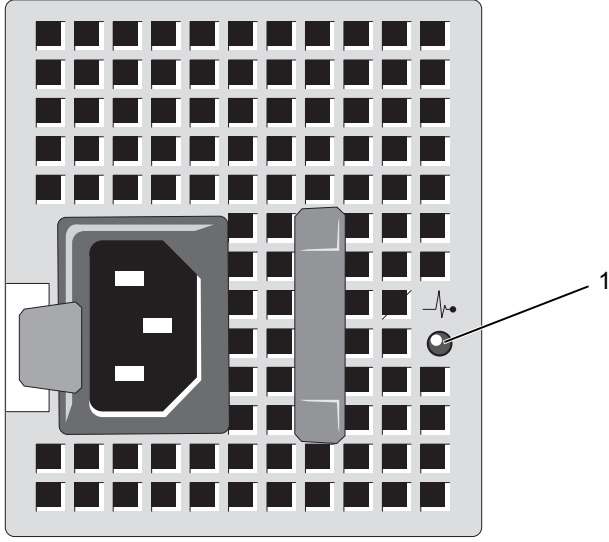
Güç kaynakları, bir gücün mevcut olup olmadığını ve bir güç hatasının oluşup oluşmadığını gösteren göstergelere sahiptir.

- Yanmıyor — AC gücü bağlı değildir.
- Yeşil — Bekleme modunda, yeşil ışık, AC kaynağının güç kaynağına bağlı olduğunu ve güç kaynağını işlevsel konumda olduğunu gösterir. Sistem açıkken, yeşil ışık, güç kaynağının sisteme DC gücünü sağladığını gösterir.
- Sarı — Güç kaynağı ile ilgili bir sorun olduğunu gösterir.
- Dönüşümlü olarak yeşil ve sarı — Çalışır durumdayken bir güç kaynağının eklenmesi sırasında bu güç kaynağının diğer güç kaynağıyla eşleşmediğini gösterir (Yüksek Çıkışlı bir 870-W güç kaynağı ile Energy Smart 570-W güç kaynağının aynı sisteme monte edilmesi). Yanıp sönen göstergeli güç kaynağını diğer takılan güç kaynağının kapasitesine uyan bir güç kaynağı ile değiştirin.



DİKKAT: Bir güç kaynağı eşleşme hatasını düzeltirken sadece göstergesi yanıp sönen güç kaynağını değiştirin. Karşıt güç kaynağını uyumlu bir eş haline getirmek üzere değiştirmek, hataya ve sistemin beklenmedik bir şekilde kapanmasına neden olabilir. Yüksek Çıkışlı bir yapılandırmadan Energy Smart bir yapılandırmaya geçişte veya tam tersinde sistem gücünü kapatmanız gerekir.

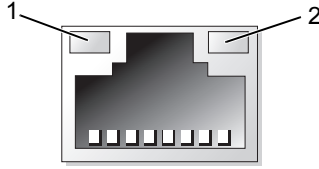
Şekil 1-5. Güç Kaynağı Durum Göstergesi



1 güç kaynağı durumu

NIC Gösterge Kodları

Şekil 1-6. NIC Gösterge Kodları



1 bağlantı göstergesi

2 faaliyet gösteresi

Gösterge	Tanım
Bağlantı ve faaliyet göstergeleri kapalı	NIC, ağa bağlı değildir.
Bağlantı göstergesi yeşil	NIC, 1000 Mbps hızında geçerli bir ağa bağlıdır.
Bağlantı göstergesi sarı	NIC, 10/100 Mbps hızında geçerli bir ağa bağlıdır.
Faaliyet göstergesi yeşil yanıp sönüyor	Ağ verisi gönderiliyor ya da alınıyor.

LCD Durum İletileri

LCD iletileri, Sistem Olay Kaydında (SEL) kayıtlı olaylar ile ilgili kısa metin iletileri içeriğinden oluşur. Yapılandırma sistem yönetimi ayarları ve SEL hakkında bilgi için, sistem yönetimi yazılımı belgelerine bakın.



NOT: Sisteminiz önyüklemeye yapamıyorsa, sistem ID düğmesine, LCD üzerinde bir hata kodu görünene kadar en az beş saniye basın. Kodu kaydedin, ve şuraya bakın: "Yardım Alma".

Durum İletilerini Görüntüleme

Bir sistem hatası oluşuyor ise, LCD ekranı sarıya döner. Hata ve durum iletileri listesini görüntülemek için, **Select** (Seç) düğmesine basın. Bir hata numarası görüntülemek için sol ve sağ düğmelerini kullanın ve hatayı görüntülemek için **Select** (Seç) düğmesine basın.

LCD Durum İletilerinin Kaldırılması

Sıcaklık, voltaj, fanlar ve benzerleri gibi algılayıcılar ile ilgili arızalar için, algılayıcı normal duruma döndüğünde LCD iletileri otomatik olarak kaybolur. Diğer arızalar için, görüntüden iletiyi silmek üzere işlem yapmanız gerekir:

- SEL'i Sil — Bu görevi uzaktan gerçekleştirebilirsiniz, ancak Sistemin olay geçmişini kaybedersiniz.
- Güç döngüsü — Sistemi kapatın ve elektrik prizinden çıkarın; ortalama on saniye bekleyin, güç kablosunu yeniden takın ve sistemi yeniden başlatın.



NOT: Aşağıdaki LCD durum iletileri Basit formatta görüntülenirler. İletilerin gösterildiği formatı seçmek için Bkz. "Kurulum Menüsü".

Tablo 1-1. LCD Durum İletileri

Kod	Metin	Nedenleri	Çözüm İşlemleri
E1000	Hatasız voltaaj hatası. Desteğe başvurun.	Önemli hata olayları için sistem olay kaydını kontrol edin.	Sisteme giden AC gücünü 10 saniyelğine kesin ve sistemi yeniden başlatın. Sorun devam ederse, Bkz. "Yardım Alma".
E1114	Ortam sıcaklığı uygun aralık oranını aşar.	Ortam sıcaklığı, izin verilen aralığın dışındaki bir değere ulaşmıştır.	Bkz. "Sistem Soğutma Sorunlarına Yönelik Sorun Giderme".
E1116	Bellek devre dışı, sıcaklık aralığın üzerinde. Güç döngüsü AC.	Bellek, izin verilen sıcaklığı geçmiş ve bileşenlere hasar vermeyi engellemek üzere devre dışı bırakılmıştır.	Sisteme giden AC gücünü 10 saniyelğine kesin ve sistemi yeniden başlatın. Bkz. "Sistem Soğutma Sorunlarına Yönelik Sorun Giderme". Sorun devam ederse, bkz. "Yardım Alma".
E1210	Ana kart pil hatası. Pili kontrol edin.	CMOS pili eksik veya voltaaj izin verilen sıcaklığın dışındadır.	Bkz. "Sistem Piline Yönelik Sorun Giderme".
E1211	RAID denetleyici pili hatası. Pili kontrol edin.	RAID pili, eksik hatalı ya da termal nedenlerden dolayı yeniden şarj edilemiyor.	RAID pili konektörünü yeniden oturtun. Bkz. "RAID Pili Takılması" ve "Sistem Soğutma Sorunlarına Yönelik Sorun Giderme".
E1216	3,3V Düzenleyici hatası. PCIe kartlarını yeniden oturtun.	3.3V voltaaj düzenleyici başarısız.	PCIe genişletme kartlarını çıkarın ve yeniden oturtun. Sorun devam ederse, bkz. "Genişleme Kartlarına Yönelik Sorun Giderme".

Tablo 1-1. LCD Durum İletileri (devamı)

Kod	Metin	Nedenleri	Çözüm İşlemleri
E1229	CPU # VCORE Düzenleyici hatası. CPU'yu tekrar oturtun.	Belirlenen işlemci VCORE voltaj düzenleyici başarısız.	İşlemciyi/işlemcileri yeniden takın. Bkz. "İşlemciye/İşlemcilere Yönelik Sorun Giderme". Sorun devam ederse, bkz. "Yardım Alma".
E122A	CPU # VTT Düzenleyici hatası. CPU'yu tekrar oturtun.	Belirlenen işlemci VTT voltaj düzenleyici başarısız.	İşlemciyi/işlemcileri yeniden takın. Bkz. "İşlemciye/İşlemcilere Yönelik Sorun Giderme". Sorun devam ederse, bkz. "Yardım Alma".
E122C	CPU Güç Arızası. Güç döngüsü AC.	İşlemciyi/işlemcileri açarken bir güç arızası algılandı.	Sisteme giden AC gücünü 10 saniyelikliğine kesin ve sistemi yeniden başlatın. Sorun devam ederse, bkz. "Yardım Alma".
E122D	Bellek Düzenleyici # Başarısız. DIMM'leri yeniden oturtun.	Bellek düzenleyicilerinden biri başarısız.	Bellek modüllerini yeniden takın. Bkz. "Sistem Belleğine Yönelik Sorun Giderme".
E122E	Yerleşik düzenleyici başarısız. Desteğe başvurun.	Yerleşik voltaj düzenleyicilerinden biri başarısız.	Sisteme giden AC gücünü 10 saniyelikliğine kesin ve sistemi yeniden başlatın. Sorun devam ederse, bkz. "Yardım Alma".
E1310	Fan ## RPM aralık oranını aşıyor. Fanı kontrol edin.	Belirtilmiş fanın RPM oranı, istenilen çalışma aralığının dışında.	Bkz. "Sistem Soğutma Sorunlarına Yönelik Sorun Giderme".

Tablo 1-1. LCD Durum İletileri (devamı)

Kod	Metin	Nedenleri	Çözüm İşlemleri
E1311	Fan modülü ## RPM oranı aralığı aşılıyor. Fanı kontrol edin.	Belirlenen modüldeki belirtilen fanın RPM oranı, istenen çalışma aralığının dışında.	Bkz. "Sistem Soğutma Sorunlarına Yönelik Sorun Giderme".
E1313	Fan yedekleme kaybı. Fanları kontrol edin.	Sistem, artık fan yedeklemeli değil. Başka bir fan arızası, sistemin aşırı ısınma riskine sebep olabilir.	Ek kaydırma iletileri için, LCD'yi kontrol edin. Bkz. "Fana Yönelik Sorun Giderme".
E1410	Onulmaz Sistem Hatası algılandı.	Onulmaz bir sistem hatası tespit edilmiştir.	Ek kaydırma iletileri için, LCD'yi kontrol edin. Sisteme giden AC gücünü 10 saniyelik kesim ve sistemi yeniden başlatın. Sorun devam ederse, bkz. "Yardım Alma".
E1414	CPU # sıcaklığı aralık oranını aşılıyor. CPU ısı emicisini kontrol edin.	Belirlenen işlemci, kabul edilebilir sıcaklık aralığının dışında.	İşlemci ısı emicilerin doğru biçimde takıldıklarından emin olun. Bkz. "İşlemciye/ İşlemcilere Yönelik Sorun Giderme" ve "Sistem Soğutma Sorunlarına Yönelik Sorun Giderme".
E1418	CPU # algılanmadı. CPU'nun doğru biçimde oturtulduğundan emin olun.	Belirlenen işlemci eksik ya da hatalı ve sistem desteksiz bir yapılandırma içindedir.	Belirlenen mikroişlemcinin düzgün takıldığından emin olun. Bkz. "İşlemciye/ İşlemcilere Yönelik Sorun Giderme".

Tablo 1-1. LCD Durum İletileri (devamı)

Kod	Metin	Nedenleri	Çözüm İşlemleri
E141C	Desteklenmeyen CPU yapılandırması. CPU ya da BIOS sürümünü kontrol edin.	İşlemciler, desteklenmeyen bir yapılandırma içindedir.	<i>Sisteminiz ile İlk Tanışma Kılavuzunda</i> belirtilen işlemcilerinizin işlemci teknik özellikleri içinde açıklanan tür ile uyduğundan ve ona uygun olduğundan emin olun.
E141F	CPU # protokol hatası. Güç döngüsü AC.	Sistem BIOS, bir işlemci protokol hatası vermiştir.	Sisteme giden AC gücünü 10 saniyelğine kesin ve sistemi yeniden başlatın. Sorun devam ederse, bkz. "Yardım Alma".
E1420	CPU Veriyolu eşliđi hatası. Güç döngüsü AC.	Sistem BIOS, bir mikroişlemci veri yolu eşliđi hatası vermiştir.	Sisteme giden AC gücünü 10 saniyelğine kesin ve sistemi yeniden başlatın. Sorun devam ederse, bkz. "Yardım Alma".
E1422	CPU # makine kontrol hatası. Güç döngüsü AC.	Sistem BIOS, bir makine kontrol hatası vermiştir.	Sisteme giden AC gücünü 10 saniyelğine kesin ve sistemi yeniden başlatın. Sorun devam ederse, bkz. "Yardım Alma".
E1610	Güç Kaynađı # (### W) eksik. Güç kaynađını kontrol edin.	Belirlenmiş güç kaynađı, sistemden çıkmış ya da eksik.	Bkz. "Güç Kaynaklarına Yönelik Sorun Giderme".
E1614	Güç kaynađı # (### W) hatası. Güç kaynađını kontrol edin.	Belirlenmiş güç kaynađı başarısız.	Bkz. "Güç Kaynaklarına Yönelik Sorun Giderme".

Tablo 1-1. LCD Durum İletileri (devamı)

Kod	Metin	Nedenleri	Çözüm İşlemleri
E1618	Güç Kaynağında öngörülen hata # (### W). PSU'yu kontrol edin.	Güç kaynağı fanı hatası, aşırı sıcaklık durumu veya güç kaynağı iletişim hatası olası güç kaynağı arızası için öngörülen uyarıya neden oldu.	Bkz. "Güç Kaynaklarına Yönelik Sorun Giderme".
E161C	Güç kaynağı # (### W) AC gücü kaybı. PSU kablolarını kontrol edin.	Belirlenen güç kaynağı sisteme bağlıdır ancak AC girişini kaybetmiştir.	Belirlenen güç kaynağı için, AC güç kaynağını kontrol edin. Sorun devam ederse, bkz. "Güç Kaynaklarına Yönelik Sorun Giderme".
E1620	Güç kaynağı # (### W) AC gücü hatası. PSU kablolarını kontrol edin.	Belirlenen güç kaynağının AC girişi izin verilen aralığın dışındadır.	Belirlenen güç kaynağı için, AC güç kaynağını kontrol edin. Sorun devam ederse, bkz. "Güç Kaynaklarına Yönelik Sorun Giderme".
E1624	Güç kaynağı yedeklemesi kaybı. PSU kablolarını kontrol edin.	Güç kaynağı altsistemi artık yedeklemeli değil. Kalan güç kaynağı başarısız olursa, sistem kapanacaktır.	Bkz. "Güç Kaynaklarına Yönelik Sorun Giderme".
E1626	Güç kaynağı Uyuşmazlığı. PSU1 = ### W, PSU2 = ### W.	Sistemdeki güç kaynakları, aynı watt değerinde değillerdir.	Güç kaynaklarının, uyumlu watt değeri ile takıldıklarından emin olun. Sisteminiz ile <i>İlk Tanışma Kılavuzunda</i> belirtilen Teknik Özelliklere bakınız.
E1629	Gereken güç > PSU watt değeri. PSU ve yapılandırmayı kontrol edin.	Sistem yapılandırması, kısıksken bile güç kaynaklarının sağladığından daha fazla güce gereksinim duyar.	Sisteme giden gücü kesin, donanım yapılandırmasını azaltın ya da yüksek watt değerli güç kaynaklarını takıp sistemi yeniden başlatın.

Tablo 1-1. LCD Durum İletileri (devamı)

Kod	Metin	Nedenleri	Çözüm İşlemleri
E1710	I/O kanalı kontrol hatası. SEL'i incele ve sil.	Sistem BIOS bir I/O kanal kontrolü raporu verdi.	Daha fazla bilgi için SEL'i kontrol edin ve ardından SEL'i temizleyin. Sisteme giden AC gücünü 10 saniyelik keskin ve sistemi yeniden başlatın. Sorun devam ederse, bkz. "Yardım Alma".
E1711	Veri Yolu ## Aygıt ## İşlev ## üzerinde PCI eşlik hatası.	Sistem BIOS, veriyolu ##, aygıt ##, işlev ## üzerinde PCI yapılandırma boşluğunda bulunan bir bileşende bir PCI eşlik hatası verdi.	PCIe genişletme kartlarını çıkarın ve yeniden oturtun. Sorun devam ederse, bkz. "Genişleme Kartlarına Yönelik Sorun Giderme".
	Yuva # üzerinde PCI eşlik hatası. SEL'i incele ve sil.	Sistem BIOS, belirlenmiş yuvada bulunan bir bileşen üzerinde PCI eşlik hatası verdi.	PCIe genişletme kartlarını çıkarın ve yeniden oturtun. Sorun devam ederse, bkz. "Genişleme Kartlarına Yönelik Sorun Giderme".
E1712	Veri Yolu ## Aygıt ## İşlev ## üzerinde PCI sistem hatası.	Sistem BIOS, veriyolu ##, aygıt ##, işlev ## üzerinde PCI yapılandırma boşluğunda bulunan bir bileşende bir PCI eşlik hatası verdi.	PCIe genişletme kartlarını çıkarın ve yeniden oturtun. Sorun devam ederse, bkz. "Genişleme Kartlarına Yönelik Sorun Giderme".
E1714	Bilinmeyen hata. SEL'i incele ve sil.	Sistem BIOS, sistemde bir hata olduğunu belirlemiş ancak kaynağını belirleyememiştir.	Daha fazla bilgi için SEL'i kontrol edin ve ardından SEL'i temizleyin. Sisteme giden AC gücünü 10 saniyelik keskin ve sistemi yeniden başlatın. Sorun devam ederse, bkz. "Yardım Alma".

Tablo 1-1. LCD Durum İletileri (devamı)

Kod	Metin	Nedenleri	Çözüm İşlemleri
E1715	Onulmaz I/O Hatası. SEL'i incele ve sil.	Sistem BIOS, sistemde onulmaz bir hata olduğunu saptadı.	Daha fazla bilgi için SEL'i kontrol edin ve ardından SEL'i temizleyin. Sisteme giden AC gücünü 10 saniyelik keskin ve sistemi yeniden başlatın. Sorun devam ederse, bkz. "Yardım Alma".
E1716	Devre seti IERR Veriyolu ## Dev ## İşlev ##. SEL'i incele ve sil.	Sistem BIOS, veriyolu ##, aygıt ##, işlem ## üzerinde bulunan bir devre seti iç hatası verdi.	Daha fazla bilgi için SEL'i kontrol edin ve ardından SEL'i temizleyin. Sisteme giden AC gücünü 10 saniyelik keskin ve sistemi yeniden başlatın. Sorun devam ederse, bkz. "Yardım Alma".
E1717	CPU # iç hatası. SEL'i incele ve sil.	Sistem BIOS, işlemcinin bir dahili hatası olduğunu saptadı.	Daha fazla bilgi için SEL'i kontrol edin ve ardından SEL'i temizleyin. Sisteme giden AC gücünü 10 saniyelik keskin ve sistemi yeniden başlatın. Sorun devam ederse, bkz. "Yardım Alma".
E171F	Veri Yolu ## Aygıt ## İşlev ## üzerinde PCIe onulmaz hatası.	Sistem BIOS tarafından PCI yapılandırma alanında bulunan bir bileşende veri yolu ##, aygıt ##, işlem ## üzerinde PCIe onulmaz hata rapor edildi.	PCIe genişletme kartlarını çıkarın ve yeniden oturtun. Sorun devam ederse, bkz. "Genişleme Kartlarına Yönelik Sorun Giderme".
E1810	Sabit sürücü ## arızası. SEL'i incele ve sil.	Belirlenmiş sabit sürücü bir arıza yaşadı.	Bkz. "Bir Sabit Sürücüye Yönelik Sorun Giderme".

Tablo 1-1. LCD Durum İletileri (devamı)

Kod	Metin	Nedenleri	Çözüm İşlemleri
E1812	Sabit Sürücü ## kaldırıldı. Sürücüyü kontrol edin.	Belirlenmiş sabit sürücü sistemden kaldırıldı.	Sadece bilgi.
E1A14	SAS kablo A hatası. Bağlantıyı kontrol edin.	SAS kablosu A, eksik veya hatalı.	Kabloyu tekrar yerine oturtun. Sorun devam ederse, kabloyu değiştirin. Sorun devam ederse, bkz. "Yardım Alma".
E1A15	SAS kablo B arızası. Bağlantıyı kontrol edin.	SAS kablosu B, eksik veya hatalı.	Kabloyu tekrar yerine oturtun. Sorun devam ederse, kabloyu değiştirin. Sorun devam ederse, bkz. "Yardım Alma".
E1A1D	Kontrol paneli USB kablosu algılamadı. Kabloyu kontrol edin.	Kontrol paneline giden USB kablosu eksik veya hatalı.	Kabloyu tekrar yerine oturtun. Sorun devam ederse, kabloyu değiştirin. Sorun devam ederse, bkz. "Yardım Alma".
E2010	Bellek algılanmadı. DIMM'leri kontrol edin.	Sistemde bellek algılanamadı.	Belleği takın veya bellek modüllerini tekrar yerleştirin. Bkz. "Bellek Modüllerini Takma" veya "Sistem Belleğine Yönelik Sorun Giderme".
E2011	Bellek yapılandırma hatası. DIMM'leri kontrol edin.	Bellek algılandı, ancak yapılandırılabilir değil. Bellek yapılandırması sırasında hata algılandı.	Bkz. "Sistem Belleğine Yönelik Sorun Giderme".

Tablo 1-1. LCD Durum İletileri (devamı)

Kod	Metin	Nedenleri	Çözüm İşlemleri
E2012	Bellek yapılandırıldı, ancak kullanılabilir değil. DIMM'leri kontrol edin.	Bellek yapılandırıldı, ancak kullanılabilir değil.	Bkz. "Sistem Belleğine Yönelik Sorun Giderme".
E2013	BIOS belleği gölgeleyemiyor. DIMM'leri kontrol edin.	Sistem BIOS'u flaş görüntüsünü belleğe kopyalayamadı.	Bkz. "Sistem Belleğine Yönelik Sorun Giderme".
E2014	CMOS RAM hatası. Güç döngüsü AC.	CMOS hatası. CMOS RAM düzgün çalışmıyor.	Sisteme giden AC gücünü 10 saniyelik kesime kesin ve sistemi yeniden başlatın. Sorun devam ederse, bkz. "Yardım Alma".
E2015	DMA Denetleyicisi hatası. Güç döngüsü AC.	DMA denetleyicisi hatası.	Sisteme giden AC gücünü 10 saniyelik kesime kesin ve sistemi yeniden başlatın. Sorun devam ederse, bkz. "Yardım Alma".
E2016	Kesinti Denetleyici hatası. Güç döngüsü AC.	Kesinti denetleyici hatası.	Sisteme giden AC gücünü 10 saniyelik kesime kesin ve sistemi yeniden başlatın. Sorun devam ederse, bkz. "Yardım Alma".
E2017	Zamanlayıcı yenileme hatası. Güç döngüsü AC.	Zamanlayıcı yenileme hatası.	Sisteme giden AC gücünü 10 saniyelik kesime kesin ve sistemi yeniden başlatın. Sorun devam ederse, bkz. "Yardım Alma".

Tablo 1-1. LCD Durum İletileri (devamı)

Kod	Metin	Nedenleri	Çözüm İşlemleri
E2018	Programlanabilir Zamanlayıcı hatası. Güç döngüsü AC.	Programlanabilir aralık zamanlayıcı hatası.	Sisteme giden AC gücünü 10 saniyelğine kesin ve sistemi yeniden başlatın. Sorun devam ederse, bkz. "Yardım Alma".
E2019	Eşlik hatası. Güç döngüsü AC.	Eşlik hatası.	Sisteme giden AC gücünü 10 saniyelğine kesin ve sistemi yeniden başlatın. Sorun devam ederse, bkz. "Yardım Alma".
E201A	SuperIO hatası. Güç döngüsü AC.	SIO hatası.	Sisteme giden AC gücünü 10 saniyelğine kesin ve sistemi yeniden başlatın. Sorun devam ederse, bkz. "Yardım Alma".
E201B	Klavye Denetleyici hatası. Güç döngüsü AC.	Klavye denetleyici hatası.	Sisteme giden AC gücünü 10 saniyelğine kesin ve sistemi yeniden başlatın. Sorun devam ederse, bkz. "Yardım Alma".
E201C	SMI başlatma hatası. Güç döngüsü AC.	Sistem yönetimi kesintisi (SMI) başlatma hatası.	Sisteme giden AC gücünü 10 saniyelğine kesin ve sistemi yeniden başlatın. Sorun devam ederse, bkz. "Yardım Alma".
E201D	Kapatma sınaması hatası. Güç döngüsü AC.	BIOS kapatma sınaması hatası.	Sisteme giden AC gücünü 10 saniyelğine kesin ve sistemi yeniden başlatın. Sorun devam ederse, bkz. "Yardım Alma".
E201E	POST belleği sınama hatası. DIMM'leri kontrol edin.	BIOS POST belleği sınama hatası.	Bkz. "Sistem Belleğine Yönelik Sorun Giderme". Sorun devam ederse, bkz. "Yardım Alma".

Tablo 1-1. LCD Durum İletileri (devamı)

Kod	Metin	Nedenleri	Çözüm İşlemleri
E2020	CPU yapılandırma hatası. Ekran iletisini kontrol edin.	İşlemci yapılandırma hatası.	Özel hata iletileri için ekranı kontrol edin. Bkz. "İşlemciye/İşlemcilere Yönelik Sorun Giderme".
E2021	Yanlış bellek yapılandırması. Kullanım Kılavuzunu İnceleyin.	Yanlış bellek yapılandırması.	Belirli hata iletileri için ekranı kontrol edin. Bkz. "Sistem Belleğine Yönelik Sorun Giderme".
E2022	POST sırasında genel hata. Ekran iletisini kontrol edin.	Video sonrası genel hata.	Özel hata iletileri için ekranı kontrol edin.
E2023	BIOS belleği aynalayamıyor. DIMM'leri kontrol edin.	Sistem BIOS'u, hatalı bir bellek modülü veya geçersiz bellek yüzünden bellek aynalamasını sağlayamıyor.	Bkz. "Sistem Belleğine Yönelik Sorun Giderme".
E2110	DIMM ###'de Multibit Hatası. DIMM'i tekrar oturtun.	"###" yuvasındaki bellek modülünün çoklu bit hatası (MBE) var.	Bkz. "Sistem Belleğine Yönelik Sorun Giderme".
E2111	DIMM ###'de SBE kaydı devre dışı. DIMM'i tekrar oturtun.	Sistem BIOS'u bellek tekli bit hatası (SBE) kaydını devre dışı bırakmıştır ve sistem yeniden başlatılana kadar daha fazla SBE kaydetmeyecektir. "###", BIOS tarafından belirtilen bellek modülünü temsil eder.	Sisteme giden AC gücünü 10 saniyelik kesim ve sistemi yeniden başlatın. Sorun devam ederse, bkz. "Sistem Belleğine Yönelik Sorun Giderme".

Tablo 1-1. LCD Durum İletileri (devamı)

Kod	Metin	Nedenleri	Çözüm İşlemleri
E2113	DIMM ## & #'de Bellek aynası KAPALI. Güç döngüsü AC.	Belleğin yarısında çok fazla hata olduğu belirlendiği için, sistem BIOS bellek aynalamasını devre dışı bırakmıştır. "## & ##" BIOS tarafından belirtilen bellek modülü çiftini temsil eder.	Sisteme giden AC gücünü 10 saniyelik kesime kesin ve sistemi yeniden başlatın. Sorun devam ederse, bkz. "Sistem Belleğine Yönelik Sorun Giderme".
I1910	İzinsiz giriş algılandı. Kasa kapağını kontrol edin.	Sistem kapağı çıkarılmış.	Sadece bilgi.
I1911	LCD Kaydı Dolu. Tüm Hataları incelemek için SEL'i kontrol edin.	LCD taşma iletisi. Maksimum on hata iletisi sırasıyla LCD ekranında görüntülenebilir. On birinci ileti, olaylar hakkında bilgi için kullanıcıya SEL'i kontrol etme talimatını verir.	Olaylar hakkında bilgi için SEL'i kontrol edin. Sisteme giden AC gücünü 10 saniyelik kesime kesin ve SEL'i temizleyin.
I1912	SEL dolu. Günlüğü inceleyin ve temizleyin.	SEL olaylarla doludur ve daha fazla kayıt yapamaz.	SEL'deki olay ayrıntılarını kontrol edin, ardından SEL'i temizleyin.
W1228	RAID Denetleyicisi pil kapasitesi < 24 saat.	Tahmini olarak RAID pilinin 24 saatten daha az şarjı kaldığı konusunda uyarı yapar.	RAID pilinin 24 saatten fazla aralıksız şarj olmasını sağlayın. Sorun devam ederse RAID pilini değiştirin. Bkz. "RAID Pilinin Takılması".

Tablo 1-1. LCD Durum İletileri (devamı)

Kod	Metin	Nedenleri	Çözüm İşlemleri
W1627	Güç gerekli > PSU watt değeri. PSU ve yapılandırmayı kontrol edin.	Sistem yapılandırmasının, güç kaynağının sağladığı güçten daha fazla güce ihtiyacı vardır.	Sistemi kapatın, donanım yapılandırmasını azaltın ya da yüksek watt değerli güç kaynaklarını takıp sistemi yeniden başlatın.
W1628	Performans bozuk. PSU'yu ve sistem yapılandırmasını kontrol edin.	Sistem yapılandırmasının güç kaynağının sağladığı güçten daha fazla güce gereksinimi vardır, ancak azaltılmış durumda ise önyükleme yapabilir.	Sistemi kapatın, donanım yapılandırmasını azaltın ya da yüksek watt değerli güç kaynaklarını takıp sistemi yeniden başlatın.

NOT: Bu tabloda kullanılan bir kısaltmanın veya kısa adın tam adı için, bkz. "Sözlük".

Sistem İletileri

Sistem iletileri sistemdeki olası bir problem durumunda size bildirimde bulunmak için görünür.



NOT: Tabloda listelenmeyen bir sistem ileti aldığınızda, ileti görünürken çalışan uygulamanın belgelerini veya iletinin ve önerilen eylemin açıklaması için işletim sistemi belgelerini kontrol edin.

Tablo 1-2. Sistem İletileri

İleti	Nedenleri	Çözüm İşlemleri
128-bit Gelişmiş ECC modu devre dışı bırakıldı. 128-bit Gelişmiş ECC için, DIMMlerin çift olarak takılması gerekir. Çiftler boyut ve geometri olarak birbiriyle eşleşmelidir.	Gelişmiş ECC seçeneği, BIOS'ta etkindi, ancak, muhtemelen arızalı veya çıkarılan bellek modülü, desteklenmeyen bellek yapılandırması nedeniyle artık geçerli değil. Gelişmiş ECC uyarı devre dışı bırakıldı.	Arızalı bir bellek modülü için diğer iletileri kontrol edin. Gelişmiş ECC modu için bellek modüllerini yeniden yapılandırın. Bkz. "Sistem Belleği".

Tablo 1-2. Sistem İletileri (devamı)

İleti	Nedenleri	Çözüm İşlemleri
Dikkat! Gelişmiş ECC Bellek Modu devre dışı! Bellek yapılandırması Gelişmiş ECC Bellek Modunu desteklemiyor.	Gelişmiş ECC Bellek Modu sistem kurulum programında etkin, ancak geçerli yapılandıma, Gelişmiş ECC Bellek Modunu desteklemiyor. Bir bellek modülü arızalı olabilir.	Bellek modüllerinin, Gelişmiş ECC Bellek Modunu destekleyen bir yapılandırmada kurulduğundan emin olun. Olası nedenlerle ilgili ek bilgi için diğer sistem iletilerini kontrol edin. Bellek yapılandırma bilgisi için bkz. "Genel Bellek Modülü Montaj Yönergeleri". Sorun devam ederse, bkz. "Sistem Belleğine Yönelik Sorun Giderme".
Dikkat! iDRAC6 yanıt vermiyor. Yeniden başlatılıyor.	Düzgün çalışmadığı için veya başlatmayı tamamlamadığı için iDRAC6 BIOS iletişimine yanıt vermiyor. Sistem yeniden başlatılacak.	Sistemin yeniden başlatılmasını bekleyin.
Dikkat! iDRAC6 yanıt vermiyor. Gereken güç PSU watt değerini aşabilir. Dikkat! Sistem ön yüklemesine devam etmek sistemin bir uyarı olmadan kapatılabileceğinin kabul etmek demektir.	iDRAC6 askıda. Sistem önyüklenirken iDRAC6 uzaktan sıfırlandı. AC kurtarma sonrasında, iDRAC6'nın ön yüklemesi normalden daha uzun sürer.	Sisteme giden AC gücünü 10 saniyelik kesime kesin ve sistemi yeniden başlatın.

Tablo 1-2. Sistem İletileri (devamı)

İleti	Nedenleri	Çözüm İşlemleri
Dikkat! Düğümün Dönüşümlü Olarak Çalışması devre dışı! Bellek yapılandırması Düğümün Dönüşümlü Olarak Çalışmasını desteklemiyor.	Bellek yapılandırması düğümün dönüşümlü olarak çalışmasını desteklemez veya yapılandırma değişmiştir (örneğin, bellek modülü başarısız olmuştur), bu yüzden düğümün dönüşümlü olarak çalışması desteklenmez. Sistem, düğüm dönüşümlü olarak çalışmadan çalışacaktır.	Bellek modüllerinin düğümün dönüşümlü olarak çalışabileceği bir yapılandırmada kurulduğundan emin olun. Olası nedenlerle ilgili ek bilgi için diğer sistem iletilerini kontrol edin. Bellek yapılandırma bilgisi için bkz. "Genel Bellek Modülü Montaj Yönergeleri". Sorun devam ederse, bkz. "Sistem Belleğine Yönelik Sorun Giderme".
Dikkat! Gerekli güç PSU watt değerini aşıyor. PSU'yu ve sistem yapılandırmasını kontrol edin.	İşlemcinin/işlemcilerin, bellek modüllerinin ve genişleme kartlarının sistem yapılandırması güç kaynakları tarafında desteklenmiyor olabilir.	Sistem bileşenleri yükseltilmişse, sistemi önceki yapılandırmaya geri döndürün. Sistemin ön yüklemesi bu uyarı olmadan yapılırsa, değiştirilen bileşen/bileşenler bu güç kaynağı ile desteklenmez. Energy Smart güç kaynakları monte edildiye bu bileşenleri kullanmak için güç kaynaklarını Yüksek Çıkışlı güç kaynakları ile değiştirin. Bkz. "Güç Kaynakları".
Dikkat! Yedek bellek devre dışı! Bellek yapılandırması yedek belleği desteklemez.	Bellek Aynalaması sistem kurulumu programında etkinleştirilmiştir, ancak geçerli yapılandırma yedek belleği desteklemez. Bir bellek modülü arızalı olabilir.	Bellek modüllerini arıza bakımından kontrol edin. Bkz. "Sistem Belleğine Yönelik Sorun Giderme". Uygunsa bellek ayarını sıfırlayın. Bkz. "System Setup Programı ve UEFI Önyükleme Yöneticisinin Kullanılması".

Tablo 1-2. Sistem İletileri (devamı)

İleti	Nedenleri	Çözüm İşlemleri
Dikkat! Önceki ön yükleme sırasında onulmaz sistem hatası.	Bir hata sistemin yeniden başlatılmasına neden oldu.	Olası nedenlerle ilgili ek bilgi için diğer sistem iletilerini kontrol edin.
BIOS ÜRETİM MODU algılandı. ÜRETİM MODU sonraki ön yüklemeye sonra temizlenecek. Normal işletim için sistemin yeniden başlatılması gerekiyor.	Sistem üretim modunda.	Sistemi üretim modundan çıkarmak için yeniden başlatın.
BIOS Güncelleme Girişimi Başarısız!	Uzaktan BIOS güncelleme girişimi başarısız.	BIOS'u güncellemeyi tekrar deneyin. Problem devam ederse, bkz. "Yardım Alma".
Dikkat! NVRAM_CLR anahtarı sistem kartında kuruludur.	NVRAM_CLR anahtarında CMOS temizlendi.	NVRAM_CLR anahtarını varsayılan konumuna (pim 3 ve 5) taşıyın. Anahtar konumu için Bkz. Şekil 6-1. Sistemi yeniden başlatın ve BIOS ayarlarını tekrar girin. Bkz. "System Setup Programı ve UEFI Önyükleme Yöneticisinin Kullanılması".
CPU en düşük frekansa ayarlı.	Gücün korunması için işlemci hızı kasıtlı olarak düşük düzeyde ayarlanmış olabilir.	Kasıtlı bir ayar değilse, olası nedenler için diğer iletileri kontrol edin.
CPU x bellek olmadan kuruldu.	Bellek modülleri gerekli ancak gösterilen işlemcinin bellek yuvalarına takılmamış.	İşlemci için bellek modülleri takın. Bkz. "Sistem Belleği".

Tablo 1-2. Sistem İletileri (devamı)

İleti	Nedenleri	Çözüm İşlemleri
Farklı önbellek boyutlu CPU'lar algılandı.	Sisteme uyuşmayan işlemciler kuruldu.	Tüm işlemcilerin aynı önbellek boyutuna, çekirdek sayısına ve mantıksal işlemcilere ve güç değerlerine sahip olduğundan emin olun. İşlemcilerin doğru bir şekilde takıldığından emin olun. Bkz. "İşlemciler".
Farklı çekirdek boyutları algılandı! Sistem durduruldu!		
Farklı mantıksal işlemcilere sahip CPU'lar algılandı! Sistem durduruldu!		
Farklı güç değerli CPU'lar algılandı! Sistem durduruldu		
Geçerli ön yükleme modu UEFI olarak ayarlanmıştır. Uyumlu önyüklenabilir ortamın mevcut olduğundan emin olun. Ön yükleme modunu gerektiği şekilde değiştirmek için sistem kurulumunu kullanın.	UEFI ön yükleme modu BIOS'TA etkinleştirildiği için ve ön yükleme işletim sistemi UEFI olmadığı için sistem başarısız oldu.	Ön yükleme modunun doğru bir şekilde ayarlandığından ve uygun önyüklenabilir ortamın mevcut olduğundan emin olun. Bkz. "System Setup Programı ve UEFI Önyükleme Yöneticisinin Kullanılması".
Kullanılabilir bellek azalıyor.	Arızalı veya düzgün takılmamış bellek modülleri.	Bellek modüllerini yeniden takın. Bkz. "Sistem Belleğine Yönelik Sorun Giderme".

Tablo 1-2. Sistem İletileri (devamı)

İleti	Nedenleri	Çözüm İşlemleri
Her CPU üzerindeki DIMM yapılandırması eşleşmelidir.	Çift işlemcili sistemde geçersiz bellek yapılandırması. Her işlemci için aynı bellek yapılandırması yapılmalıdır.	Bellek modüllerinin geçerli bir yapılandırmada takıldığından emin olun. Bkz. "Genel Bellek Modülü Montaj Yönergeleri".
Gömülü NICx ve NICy: OS NIC=<ENABLED DISABLED>, Paylaşılan Yönetim NIC=<ENABLED DISABLED>	OS NIC arabirimi BIOS'da ayarlanmıştır. Paylaşılan Yönetim NIC arabirimi yönetim araçlarında ayarlanmıştır.	NIC ayarları için sistem yönetimi yazılımını veya Sistem Kurulumu programını seçin. Bir sorun gösterilirse, bkz. "Bir NIC'ye yönelik Sorun Giderme".
Hata 8602 - Yardımcı Aygıt Hatası. Farenin ve klavyenin doğru bağlantı uçlarına düzgün şekilde bağlandığını doğrulayın.	Fare veya klavye kablosu gevşektir veya düzgün bir şekilde bağlanmamıştır. Bozuk fare veya klavye.	Fare veya klavye kablosunu yeniden takın. Fare veya klavyenin çalışır durumda olduğundan emin olun. Bkz. "USB Aygıtına Yönelik Sorun Giderme".
Kapı A20 hatası	Arızalı klavye denetleyicisi; arızalı sistem kartı.	Bkz. "Yardım Alma".
Genel hata	İşletim sistemi komutu gerçekleştirilemiyor.	Bu iletinin ardından genellikle özel bir bilgi gelir. Bilgiyi not edin ve sorunun çözmek için uygun eylemi gerçekleştirin.
Geçersiz yapılandırma bilgileri - lütfen KURULUM programını çalıştırın.	Geçersiz bir sistem yapılandırması sistemin durmasına neden oldu.	Sistem Kurulumu programını çalıştırın ve geçerli ayarları inceleyin. Bkz. "System Setup Programı ve UEFI Önyükleme Yöneticisinin Kullanılması".

Tablo 1-2. Sistem İletileri (devamı)

İleti	Nedenleri	Çözüm İşlemleri
Internal_Storage yuvasında geçersiz PCIe kartı bulundu!	Özel depolama denetleyicisi yuvasına geçersiz bir PCIe genişleme kartı takıldığı için sistem durdu.	PCIe genişleme kartını çıkartın ve entegre depolama denetleyicisini özel yuvaya takın. Bkz. "Tümleşik Depolama Denetleyicisi Kartı".
Klavye denetleyici hatası	Arızalı klavye denetleyicisi; arızalı sistem kartı	Bkz. "Yardım Alma".
Klavye veri çizgisi hatası Klavye tuş takılma hatası	Klavye kablosu konektörü doğru takılmamıştır veya klavye bozuktur.	Klavye kablosunu yeniden takın. Sorun devam ederse, bkz. "USB Aygıtına Yönelik Sorun Giderme".
Klavye sigortası hata verdi	Klavye konektöründe aşırı akım algılandı.	Bkz. "Yardım Alma".
Tüm kullanıcı erişimli USB bağlantı noktaları devre dışı bırakıldığı için yerel klavye çalışmayabilir. Yerel olarak çalışıyorsa, sisteme güç verin ve ayarları değiştirmek için sistem kurulumu programını girin.	BIOS sisteminde USB bağlantı noktaları devre dışıdır.	Güç düğmesinden sistemi kapatın ve yeniden başlatın ve ardından USB bağlantı noktasını/noktalarını etkinleştirmek için Sistem Kurulumu programını girin. Bkz. "Sistem Kurulum Programına Giriş".
Üretim modu algılandı	Sistem üretim modunda.	Sistemi üretim modundan çıkarmak için yeniden başlatın.

Tablo 1-2. Sistem İletileri (devamı)

İleti	Nedenleri	Çözüm İşlemleri
Maksimum aşama oranı aşıldı. Aşağıdaki DIMM devre dışı bırakıldı: x	Geçersiz bellek yapılandırması. Sistem belirtilen bellek modülü devre dışı bırakılmış halde çalışacaktır.	Bellek modüllerinin geçerli bir yapılandırmada takıldığından emin olun. Bkz. "Genel Bellek Modülü Montaj Yönergeleri".
Adres noktasında bellek adres satırı hatası, okuma değeri değer bekliyor	Arızalı veya düzgün takılmamış bellek modülleri.	Bkz. "Sistem Belleğine Yönelik Sorun Giderme".
Adres noktasında bellek çift sözcük mantığı hatası, okuma değeri, değer bekliyor	Arızalı veya düzgün takılmamış bellek modülleri.	Bkz. "Sistem Belleğine Yönelik Sorun Giderme".
Bellek Başlatma Uyarısı: Bellek boyutu azaltılabilir.	Geçersiz bellek yapılandırması. Sistem mevcut fiziksel bellekten daha az bir bellekle çalışacak.	Bellek modüllerinin geçerli bir yapılandırmada takıldığından emin olun. Bkz. "Genel Bellek Modülü Montaj Yönergeleri".
Adres noktasında bellek tek/çift mantık hatası, okuma değeri değer bekliyor	Arızalı veya düzgün takılmamış bellek modülleri.	Bkz. "Sistem Belleğine Yönelik Sorun Giderme".
Adres noktasında bellek yazma/ okuma hatası, okuma değeri değer bekliyor	Arızalı veya düzgün takılmamış bellek modülleri.	Bkz. "Sistem Belleğine Yönelik Sorun Giderme".

Tablo 1-2. Sistem İletileri (devamı)

İleti	Nedenleri	Çözüm İşlemleri
Bellek en düşük frekansa ayarlı.	Gücün korunması için bellek frekansı kasıtlı olarak düşük düzeyde ayarlanmış olabilir. Mevcut bellek yapılandırması sadece asgari frekansı destekleyebilir.	Kasıtlı bir ayar değilse, olası nedenler için diğer iletileri kontrol edin. Bellek frekansınızın daha yüksek frekansı desteklediğinden emin olur. Bkz. "Genel Bellek Modülü Montaj Yönergeleri".
Tuş vuruşu ile sonlandırılan bellek testleri.	Boşluk tuşuna basarak, POST bellek testi sonlandırıldı.	Sadece bilgi.
x üzerinde MEMTEST hat hatası algılandı	Geçersiz bellek yapılandırması. Eşleşmeyen bellek modülleri takıldı.	Bellek modüllerinin geçerli bir yapılandırmada takıldığından emin olun. Bkz. "Genel Bellek Modülü Montaj Yönergeleri".
Ayna modu devre dışı. Ayna modu için DIMMlerin çift olarak takılması gerekir. Çiftler boyut ve geometri olarak birbiriyle eşleşmelidir.	Bellek yapılandırması BIOS'taki ayarla eşleşmiyor. BIOS uyarı devre dışı bırakıldı.	Bellek Aynalama modu için bellek modüllerini yeniden yapılandırın. Bkz. "Sistem Belleği".

Tablo 1-2. Sistem İletileri (devamı)

İleti	Nedenleri	Çözüm İşlemleri
Hiçbir önyükleme aygıtı yok	Arızalı ya da eksik optik sürücü altsistemi, sabit sürücü, sabit sürücü alt sistemi ya da USN anahtarı takılı.	Önyükleme yapılabilir USB anahtarı, optik sürücü ya da sabit sürücü kullanın. Sorun devam ederse, bkz. "Optik Sürücüye Yönelik Sorun Giderme," "USB Aygıtına Yönelik Sorun Giderme", "Dahili SD Karta Yönelik Sorun Giderme", ve "Bir Sabit Sürücüye Yönelik Sorun Giderme". Önyükleme aygıtları dizisinin ayarlanması hakkında bilgi için, bkz. "System Setup Programı ve UEFI Önyükleme Yöneticisinin Kullanılması".
Sabit sürücüde önyükleme sektörü yok	Sistem Kurulumu programında yanlış yapılandırma ayarları veya sabit sürücüde işletim sistemi yok.	Sistem Kurulumu programındaki sabit sürücü yapılandırma ayarlarını kontrol edin. Bkz. "System Setup Programı ve UEFI Önyükleme Yöneticisinin Kullanılması". Gerekirse, işletim sistemini sabit sürücünüze yükleyin. İşletim sistemi belgelerinize bakın.
Saat ilerleme kesintisi yok	Arızalı sistem kartı.	Bkz. "Yardım Alma".
PCI BIOS yüklenemedi.	Gölgeleme sırasında PCIe cihazı BIOS (İsteğe Bağlı ROM) sağlama toplamı arızası algılandı. Genişleme kartına/kartlarına giden gevşek kablolar; arızalı veya yanlış takılmış genişleme kartı/kartları.	Genişleme kartını/kartlarını yeniden takın. Tüm uygun kabloların sabit bir şekilde genişleme kartına/kartlarına bağlı olduğundan emin olun. Sorun devam ederse, bkz. "Genişleme Kartlarına Yönelik Sorun Giderme".

Tablo 1-2. Sistem İletileri (devamı)

İleti	Nedenleri	Çözüm İşlemleri
PCIe Eğitim Hatası: Beklenen Bağlantı Genişliği x , Gerçek Bağlantı Genişliği y .	Belirlenen yuvadaki arızalı veya yanlış takılmış PCIe kartı.	Belirlenen yuva numarasına PCIe kartını tekrar yerleştirin. Bkz. "Genişleme Kartlarına Yönelik Sorun Giderme". Sorun devam ederse, bkz. "Yardım Alma".
Tak ve Çalıştır Yapılandırma Hatası	PCIe cihazını başlatma sırasında hatayla karşılaşıldı; arızalı sistem kartı.	NVRAM_CLR anahtarını temiz konuma (pin 1 ve 3) takın ve sistemi yeniden başlatın. Anahtar konumu için Bkz. Şekil 6-1. Sorun devam ederse, bkz. "Genişleme Kartlarına Yönelik Sorun Giderme".
Soket içindeki tek ya da çift aşamadan sonra, üç aşamalı DIMM algılandı.	Geçersiz bellek yapılandırması.	Bellek modüllerinin geçerli bir yapılandırmada takıldığından emin olun. Bkz. "Genel Bellek Modülü Montaj Yönergeleri".
Okuma arızası İstenen sektör bulunamadı	İşletim sistemi sabit sürücüden, optik sürücüden veya USB cihazından okuma yapamıyor, sistem sürücüde özel bir sektör bulamadı veya istenen sektör arızalı.	Optik ortamı, USB ortamını veya USB cihazını değiştirin. USB kablolarının, SAS/SATA arka panel kablolarının ya da optik sürücü kablolarının uygun biçimde bağlandıklarından emin olun. Sisteminize kurulu uygun sürücü(ler) için bkz. "USB Aygıtına Yönelik Sorun Giderme", "Optik Sürücüye Yönelik Sorun Giderme", veya "Bir Sabit Sürücüye Yönelik Sorun Giderme".
SATA Bağlantı Noktası x aygıtı bulunamadı.	Belirtilen SATA bağlantı noktasına bağlı cihaz yok.	Sadece bilgi.

Tablo 1-2. Sistem İletileri (devamı)

İleti	Nedenleri	Çözüm İşlemleri
SATA bağlantı noktası x cihazı otomatik algılama hatası	Belirlenen SATA bağlantı noktasına bağlı sürücü arızalı.	Optik sürücüyü değiştirin.
SATA bağlantı noktası x cihazı yapılandırma hatası		
SATA bağlantı noktası x cihazı hatası,		
Sektör bulunamadı Hata arama Arama işlemi başarısız	Arızalı sabit sürücü, USB cihaz veya USB ortamı.	USB ortamını veya cihazı değiştirin. USB veya SAS arka paneli kablolarının düzgün bir şekilde bağlandığından emin olun. Sisteminizde kurulu uygun sürücü(ler) için bkz. "USB Aygıtına Yönelik Sorun Giderme" veya "Bir Sabit Sürücüye Yönelik Sorun Giderme".
Kapatma hatası	Genel sistem hatası.	Bkz. "Yardım Alma".
Sistem belleğinin miktarı değişti.	Bellek eklendi veya çıkartıldı ya da bellek modüllerinden biri arızalı.	Bellek eklendiyse veya çıkarıldıysa, bu ileti bilgi amaçlıdır ve yok sayılabilir. Bellek eklenmediyse veya çıkartılmadıysa, tek bit veya çoklu bit hatalarının algılanıp algılanmadığını belirlemek için SEL'i kontrol edin ve arızalı bellek modülünü değiştirin. Bkz. "Sistem Belleğine Yönelik Sorun Giderme".

Tablo 1-2. Sistem İletileri (devamı)

İleti	Nedenleri	Çözüm İşlemleri
Aşağıdaki DIMMler geometri açısından uyusmalıdır: <i>x, x, ...</i>	Geçersiz bellek yapılandırması. Belirtilmiş bellek modülleri boyut, aşama sayısı ya da veri hatları sayısı ile uyusmaz.	Bellek modüllerinin geçerli bir yapılandırmada takıldığından emin olun. Bkz. "Genel Bellek Modülü Montaj Yönergeleri".
Aşağıdaki DIMMler aşama oranı açısından uyusmalıdır: <i>x, x, ...</i>		
Aşağıdaki DIMMler boyut açısından uyusmalıdır: <i>x, x, ...</i>		
Aşağıdaki DIMMler boyut ve geometri açısından uyusmalıdır: <i>x, x, ...</i>		
Aşağıdaki DIMMler boyut ve aşama oranı açısından uyusmalıdır: <i>x, x, ...</i>		
Termal algılayıcı <i>x</i> üzerinde algılanmadı.	Termal algılayıcısız bellek modülü, belirtilen bellek yuvasında takılıdır.	Bellek modülü kapağını değiştirin. Bkz. "Sistem Belleği".
Gün saati durdu	Arızalı pil veya arızalı yonga.	Bkz. "Sistem Piline Yönelik Sorun Giderme".

Tablo 1-2. Sistem İletileri (devamı)

İleti	Nedenleri	Çözüm İşlemleri
Gün saati ayarlanmamış, lütfen KURULUM programını çalıştırın	Yanlış Saat veya Tarih ayarları; arızalı sistem pili.	Saat veya Tarih ayarlarını kontrol edin. Bkz. "System Setup Programı ve UEFI Önyükleme Yöneticisinin Kullanılması". Sorun devam ederse sistem pilini değiştirin. Bkz. "Sistem Pili".
Saat yongası sayacı 2 hata verdi	Arızalı sistem kartı.	Bkz. "Yardım Alma".
TPM yapılandırma işlemi kabul edildi. Sistem şimdi sıfırlanacak.	TPM yapılandırma komutu girildi. Sistem yeniden başlatılacak ve komut icra edilecektir.	Sadece bilgi.
TPM yapılandırma işlemi beklemede. Yok saymak için (I) VEYA bu değişikliğe izin vermek ve sistemi için (M) ögesine basın. UYARI: Değişiklik güvenliği engelleyebilir.	TPM yapılandırma komutu girildikten sonra sistem yeniden başlatılırken bu ileti görüntülenir. İlerlemek için kullanıcı etkileşimi gereklidir.	İlerlemek için I veya M girin.
TPM hatası	Bir Güvenli Platform Modülü (TPM) işlevi başarısız.	Bkz. "Yardım Alma".

Tablo 1-2. Sistem İletileri (devamı)

İleti	Nedenleri	Çözüm İşlemleri
Sistem Hizmetleri görüntüsü görüntüsü başlatılmadı. Sistem durduruldu!	Sistem Hizmetleri görüntüsü sistem yazılımı hatasında bozuk olduğu veya sistem kartı değişimi nedeniyle kaybolduğu için F10 tuşuna basıldıktan sonra sistem durur. iDRAC6 Enterprise kartı flash belleği bozuk olabilir.	Sistemi yeniden başlatın ve tüm işlev özelliğini geri yüklemek için Lifecycle Denetleyicisi deposunu en son yazılıma güncelleyin. Daha ayrıntılı bilgi için Birleşik Sunucu Yapılandırıcı kullanıcı belgelerine bakın. support.dell.com adresindeki en son sürümü kullanarak flash belleği yeniden yükleyin. Flash belleğin alan değişimi gerçekleştirme talimatları için iDRAC6 kullanma kılavuzuna bakın.
Korunan modda beklenmedik kesinti.	Doğru takılmamış bellek modülleri veya arızalı klavye/fare denetleyici yongası.	Bellek modüllerini yeniden takın. Bkz. "Sistem Belleğine Yönelik Sorun Giderme". Sorun devam ederse, bkz. "Yardım Alma".
Desteklenmeyen CPU kombinasyonu Desteklenmeyen CPU adımlaması algılandı	İşlemci(ler) sistem tarafından desteklenmiyor.	Desteklenen bir işlemci veya işlemci kombinasyonu takın. Bkz. "İşlemciler".
Desteklenmeyen DIMM algılandı. Aşağıdaki DIMM devre dışı bırakıldı: x	Geçersiz bellek yapılandırması. Sistem belirtilen bellek modülü devre dışı bırakılmış halde çalışacaktır.	Bellek modüllerinin geçerli bir yapılandırmada takıldığından emin olun. Bkz. "Genel Bellek Modülü Montaj Önergeleri".

Tablo 1-2. Sistem İletileri (devamı)

İleti	Nedenleri	Çözüm İşlemleri
Desteklenmeyen bellek yapılandırması. Yuvalar arasında DIMM uyumsuzluğu algılandı: <i>x, x, ...</i>	Geçersiz bellek yapılandırması. Belirtilen yuvalardaki bellek modülleri uyumsuzdur.	Bellek modüllerinin geçerli bir yapılandırmada takıldığından emin olun. Bkz. "Genel Bellek Modülü Montaj Yönergeleri".
Kullanılmayan bellek algılandı. Aşağıdaki yuvaya takılan DIMM aynadayken veya 128-bit gelişmiş ECC modlarında mevcut değildir: <i>x, x, x</i>	Bellek yapılandırması, aynalama veya Gelişmiş ECC Bellek Modu için ideal değildir. Belirtilen yuvalardaki modüller kullanılmıyor.	Belleği, Bellek Aynalama veya Gelişmiş ECC Bellek Modu için yeniden yapılandırın, ya da BIOS kurulum ekranında bellek modunu Optimized (İyileştirilmiş) olarak değiştirin. Bkz. "Sistem Belleği".
Uyarı: Onulmaz bir hata sistemin sıfırlanmasına neden oldu! Lütfen sistem olay kaydını kontrol edin!	Onulmaz bir sistem hatası oluştu ve sistemin yeniden başlamasına neden oldu.	Bilgi için hata sırasında kaydedilen SEL'i kontrol edin. SEL'de belirtilen her türlü arızalı bileşen için "Sisteminize Yönelik Sorun Giderme"deki sorun giderme bölümüne bakın.
Uyarı: Kontrol Paneli takılmamış.	Kontrol paneli takılmamış veya arızalı bir kablo bağlantısına sahip.	Kontrol panelini takın veya ekran modülü, kontrol paneli kartı ve sistem kartı arasındaki kablo bağlantılarını kontrol edin. Bkz. "Kontrol Paneli Düzenegi".
Uyarı! İşlemci için yüklenen mikro kod güncellemesi yok <i>n</i>	Mikro kod güncellemesi başarısız.	BIOS yazılım güncellemesini yükleyin. Bkz. "Yardım Alma".

Tablo 1-2. Sistem İletileri (devamı)

İleti	Nedenleri	Çözüm İşlemleri
Uyarı! Gerekli güç PSU watt değerini aşıyor. PSU'yu ve sistem yapılandırmasını kontrol edin.	İşlemcinin/işlemcilerin, bellek modüllerinin ve genişleme kartlarının sistem yapılandırması güç kaynakları tarafından desteklenmiyor olabilir.	Sistem bileşenleri yükseltilmişse, sistemi önceki yapılandırmaya geri döndürün. Sistemin ön yüklemesi bu uyarı olmadan yapılırsa, değiştirilen bileşen/ bileşenler bu güç kaynağı ile desteklenmez. Energy Smart güç kaynakları monte edildiye bu bileşenleri kullanmak için güç kaynaklarını Yüksek Çıkışlı güç kaynakları ile değiştirin. Bkz. "Güç Kaynakları".
Uyarı! Performans bozuk. PSU watt değerini karşılamak için CPU ve bellek en düşük frekanslara ayarlandı. Sistem yeniden başlayacak.		
Uyarı! PSU eşleşme hatası. PSU yedekliliği kaybedildi. PSU'yu kontrol edin.	Sisteme Yüksek Çıkışlı bir güç kaynağı ve Enerji Tasarruflu güç kaynağı aynı zamanda takıldı.	Sisteme iki Yüksek Çıkışlı veya iki Enerji Tasarruflu güç kaynağı takın. Aynı türde iki güç kaynağını temin edene kadar sistemi tek güç kaynağı ile çalıştırmaya devam edebilirsiniz. Bkz. "Güç Kaynaklarına Yönelik Sorun Giderme".
Uyarı! Desteklenmeyen bellek yapılandırması algılandı. Bellek yapılandırması ideal değil. Önerilen bellek yapılandırması: <message>	Geçersiz bellek yapılandırması. Sistem çalışır ancak işlevselliği azalır.	Bellek modüllerinin geçerli bir yapılandırmada takıldığından emin olun. Bkz. "Genel Bellek Modülü Montaj Yönergeleri". Sorun devam ederse, bkz. "Sistem Belleğine Yönelik Sorun Giderme".

Tablo 1-2. Sistem İletileri (devamı)

İleti	Nedenleri	Çözüm İşlemleri
Yazma hatası Seçili sürücüde yazma hatası	Arızalı USB cihazı, USB ortamı, optik sürücü düzeneği, sabit sürücü veya sabit sürücü alt sistemi.	USB ortamını veya cihazı değiştirin. SAS arka paneli, USB veya SATA kablolarının düzgün bir şekilde bağlandığından emin olun. Bkz. "USB Aygıtına Yönelik Sorun Giderme", "Dahili SD Karta Yönelik Sorun Giderme", "Optik Sürücüye Yönelik Sorun Giderme", ve "Bir Sabit Sürücüye Yönelik Sorun Giderme".

NOT: Bu tabloda kullanılan bir kısaltmanın veya kısa adın tam adı için, bkz. "Sözlük".

Uyarı İletileri

Bir uyarı iletisi, olası bir sorun olduğunda sizi uyarır ve sistem bir göreve devam etmeden önce yanıt vermenizi ister. Örneğin, bir sürücüyü biçimlendirmeden önce, sürücüdeki tüm verileri kaybedebileceğinizi söyleyen bir ileti ile uyarılırsınız. Uyarı iletileri genellikle görevi keser ve e (evet) veya h (hayır) yazarak yanıt vermenizi ister.



NOT: Uyarı iletileri uygulama veya işletim sistemi tarafından oluşturulur. Daha fazla bilgi için, işletim sistemi veya uygulamayla birlikte gelen belgelere bakın.

Tanılama İletileri

Sistem tanılama yardımcı programı, sisteminizde tanılama sınaması çalıştırdığınızda ileti verebilir. Sistem tanılamaları hakkında daha fazla bilgi için Bkz. "Sistem Tanılamayı Çalıştırma".

Uyarı İletileri

Sistem yönetimi yazılımı sisteminiz için uyarı iletileri oluşturur. Uyarı iletileri bilgi, durum, uyarı ve sürücü arıza iletilerini sıcaklık, fan ve güç koşullarını içerir. Daha fazla bilgi için sistem yönetimi yazılım belgelerine bakın.

İhtiyacınız Olabilecek Diğer Bilgiler



UYARI: Sisteminizle birlikte gelen güvenlik ve düzenleyici bilgilere bakın. Garanti bilgileri bu doküman içinde ya da ayrı bir dokümanda sunulabilir.

- Raf çözümünüz ile birlikte gelen raf belgeleriniz sisteminizi bir rafa nasıl takacağınızı açıklar.
- *Başlangıç Kılavuzu* sistem özellikleri, sistem kurulumu ve teknik özellikler hakkında bir genel bakış sağlar.
- Sisteminiz ile birlikte gelen, işletim sistemi, sistem yönetimi yazılımı, sistem güncellemeleri ve sisteminiz ile birlikte satın aldığınız sistem bileşenleri dahil sisteminizi yapılandırma ve yönetme belgelerini ve araçlarını sağlayan herhangi bir ortam.



NOT: Her zaman support.dell.com adresindeki güncellemeleri kontrol edin ve genellikle diğer belgelerdeki bilgileri geçersiz kıldığından önce güncellemeleri okuyun.

System Setup Programı ve UEFI Önyükleme Yöneticisinin Kullanılması

Sistem Kurulum programı, sistem donanımını yönetmenizi ve BIOS seviyesinde seçenekleri belirlemenizi sağlayan bir BIOS programıdır. Sistem Kurulum programıyla aşağıdaki işlemleri gerçekleştirebilirsiniz:

- Donanım eklendikten veya kaldırıldıktan sonra, NVRAM ayarlarının değiştirilmesi,
- Sistem donanım yapılandırmasının görüntülenmesi,
- Tümleşik aygıtların etkinleştirilmesi ya da devre dışı bırakılması,
- Performans ve güç yönetimi eşiklerinin düzenlenmesi,
- Sistem güvenliğinin yönetilmesi.

Sistem Önyükleme Modunun Seçilmesi

Sistem Kurulum programı, işletim sisteminizi kurmak için önyükleme modunu belirlemenize de imkan sağlar:

- BIOS önyükleme modu (varsayılan), BIOS seviyesindeki standart önyükleme arayüzüdür.
- UEFI önyükleme modu, sistem BIOS'u üzerine yerleşik, Birleşik Genişletilebilir Ürün Yazılımı Arabirimi (UEFI) teknik özelliklerine dayalı gelişmiş bir 64-bit önyükleme arabirimidir. Arabirim hakkında daha fazla bilgi için Bkz. "UEFI Önyükleme Yöneticisine Giriş".

Sistem kurulum programının ön yükleme ayarları ekranının **Boot Mode** (Ön Yükleme Modu) alanındaki ön yükleme modunu seçersiniz. Bkz. "Önyükleme Ayarları Ekranı". Önyükleme modunu belirlediğinizde sistem belirtilen modda önyüklenir ve ardından bu modda işletim sisteminizi yükleyebilirsiniz. Bundan sonra, kurulu işletim sistemine geçmek için aynı önyükleme modu (BIOS ya da UEFI) için sisteme önyükleme yapmalısınız. Sisteminizi başka bir önyükleme modundan önyüklemeye çalışmanız, sisteminizin başlatma modunda hemen durmasına neden olacaktır.



NOT: İşletim sistemlerinin UEFI önyükleme modundan yüklenebilmesi için UEFI uyumlu (Örneğin, Microsoft® Windows Server® 2008 x64 versiyonu) olmaları gerekmektedir. DOS ve 32-bit işletim sistemleri, UEFI desteğine sahip değildir ve yalnızca BIOS önyükleme modundan yüklenebilirler.

Sistem Kurulum Programına Giriş

- 1 Sisteminizi açın veya yeniden başlatın.
- 2 Aşağıdaki iletiyi gördüğünüzde <F2> butonuna basın:

<F2> = Sistem Kurulumu



NOT: Sistem, USB klavye aktif olana dek cevap vermeyecektir.

<F2> butonuna basmadan önce işletim sisteminiz yüklemeye başladıysa, sistemin önyükleme işlemini bitirmesine izin verin ve sisteminizi yeniden başlatarak tekrar deneyin.

Hata İletilerine Yanıt Verilmesi

Sistem önyükleme yaptığı sırada bir hata iletisi görüntüleniyorsa, iletisi bir yere not edin. Hataları düzeltmek üzere ileti açıklaması ve öneriler için, bkz. "Sistem İletileri".



NOT: Bellek yükseldikten sonra, sisteminizi ilk kez başlattığınızda sisteminizin sistem belleğinin değiştiğini belirten bir ileti göstermesi normaldir.

Sistem Kurulum Programı Kılavuz Tuşlarının Kullanılması

Tuşlar	Eylem
Yukarı ok ya da <Shift><Tab>	Bir önceki alana geçiş yapar.
Aşağı ok ya da <Tab>	Bir sonraki alana geçiş yapar.
Boşluk çubuğu, <+>, <->, sol ve sağ oklar	Bir alandaki ayarlar arasından geçiş yapar. Birçok alana, uygun değeri yazabilirsiniz.
<Esc>	Sistem Kurulum programından çıkar ve herhangi bir değişiklik yapıldıysa sistemi yeniden başlatır.
<F1>	Sistem Kurulum programlarına ait yardım dosyasını görüntüler.

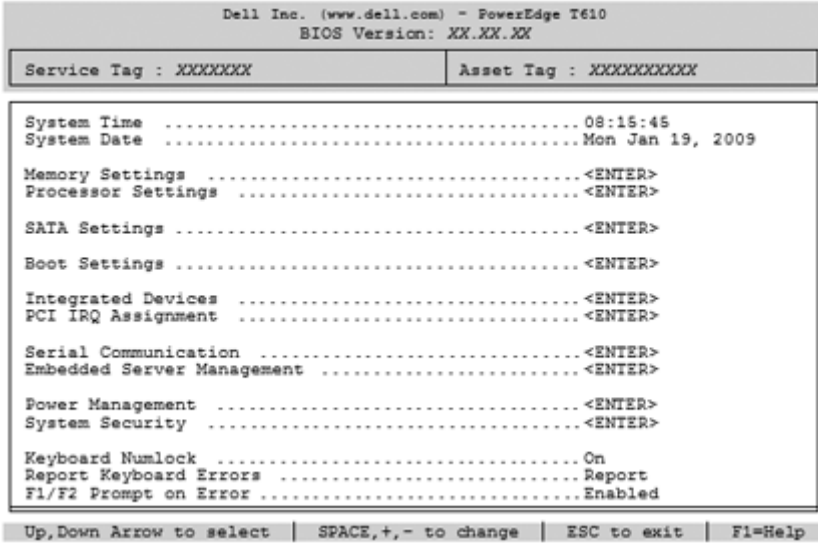




NOT: Çoğu seçenek için geçerli olmak üzere, yaptığınız tüm değişiklikler kaydedilir ancak bu değişiklikler sistemi yeniden başlatana dek etkin hale gelmez.

Sistem Kurulum Seçenekleri

Main Screen (Ana Ekran)


Figür 2-1. Ana Sistem Kurulum Programı Ekranı



-  **NOT:** Sistem Kurulum programı seçenekleri, sistem yapılandırmasına bağlı olarak değişir.
-  **NOT:** Varsayılan System Setup (Sistem Kurulum) programı seçenekleri, uygun olduğunda, aşağıdaki bölümlerde kendilerine ait ilgili seçeneklerin altında sıralanırlar.

Bellek Ayarları Ekranı

Seenek	Tanım
Sistem Saati	Sistemin dahili saatini ayarlar.
Sistem Tarihi	Sistemin dahili takvimini ayarlar.
Bellek Ayarları	Sistemde kurulu bellekle ilgili bilgileri grntler. Bkz. "Bellek Ayarları Ekranı".
İřlemci Ayarları	Mikroiřlemcilerle ilgili bilgileri grntler (hız, nbellek boyutu ve diđerleri). Bkz. "İřlemci Ayarları Ekranı".
SATA Ayarları	Tmleřik SATA Denetleyicisini ve bađlantı noktalarını etkinleřtirmek ya da devre dıřı bırakmak iin bir ekran grntler. Bkz. "SATA Ayarları Ekranı".
nykleme Ayarları	nykleme modunu (BIOS ya da UEFI) belirlemek iin bir ekran grntler. BIOS modu iin, nykleme aygıtlarını da belirleyebilirsiniz. Bkz. "nykleme Ayarları Ekranı".
Tmleřik Aygıtlar	Tmleřik aygıt denetleyicilerini ve bađlantı noktalarını etkinleřtirmek ya da devre dıřı bırakmak veya ilgili zellikleri ile seenekleri belirlemek iin bir ekran grntler. Bkz. "Tmleřik Aygıtlar Ekranı".
PCI IRQ Ataması	PCI veriyolu zerindeki tmleřik aygıtların her birine atanan IRQ'yu ve bir IRQ'ya gerek duyan takılı geniřleme kartını deđiřtirmek iin bir ekran grntler. Bkz. "PCI IRQ Atamaları Ekranı".
Seri İletifim	Seri bađlantı noktalarını etkinleřtirmek ya da devre dıřı bırakmak ve ilgili zelliklerle seenekleri belirlemek iin bir ekran grntler. Bkz. "Seri İletifim Ekranı".
Embedded Server Management (Tmleřik Sunucu Ynetimi)	n panel LCD seeneklerini yapılandırarak ve kullanıcı tanımlı bir LCD dizesini belirlemek zere bir ekran grntler. Bkz. "Tmleřik Sunucu Ynetimi Ekranı".
G Ynetimi	nceden yapılandırılmıř ya da zelleřtirilmif ayarlarla, iřlemci(ler), fanlar, bellek modllerinin g kullanımını ynetmenizi sađlar. Bkz. "G Ynetimi Ekranı".
Sistem Gvenliđi	Sistem parolasını ve kurulum zelliklerini yapılandırmak iin bir ekran grntler. Daha fazla bilgi iin bkz. "Sistem Gvenlik Ekranı," Sistem Parolasını Kullanmak," ve "Kurulum Parolasını Kullanma".

Seenek	Tanım
Klavye NumLock (Varsayılan Open (Aık))	101 veya 102 tuşlu klavyelerde sisteminizin NumLock modu etkinleştirilmiş olarak başlatılıp başlatılmayacağını belirler (84 tuşlu klavyeler için geçerli değildir).
Klavye Hatalarını Rapor Edin (Varsayılan Report (Raporla))	POST sırasında klavye hatalarının rapor edilmesini etkinleştirir ya da devre dışı bırakır. Baėlı klavyeye sahip ana sistemler için Report (Raporla) öėesini seçin. POST sırasında klavye ve klavye denetleyicisi ile ilgili tüm hata iletilerini önlemek için Do Not Report (Raporlama) öėesini seçin. Sisteme bir klavye takılmışsa, bu ayar klavye kullanımını etkilemez.
Hata Durumunda F1/F2 İstemi (Varsayılan olarak Enabled (Etkin))	Kullanıcının, normal POST sırasında fark edilmeden kayarak geen olayları görmesini sağlayarak, POST sırasında hata meydana gelmesi durumunda sistemin durmasını sağlar. Kullanıcı, devam etmek için F1 tuşunu ya da Sistem Kurulum programına girmek için F2 tuşunu seçebilir.
	 DİKKAT: Bu seçeneėi, Devre dışı olarak ayarladığınızda, sistem, POST sırasında bir hata meydana gelmesi halinde durmayacaktır. Tüm önemli hatalar, sistem olay günlüėünde gösterilecek ve günlüėe kaydedilecektir.

Bellek Ayarları Ekranı

Seenek	Tanım
Sistem Bellek Alanı Boyutu	Sistem belleėi miktarını görüntüler.
Sistem Belleėi Tipi	Sistem belleėinin tipini gösterir.
Sistem Bellek Hızı	Sistem bellek hızını görüntüler.
Video belleėi	Video belleėi miktarını görüntüler.
Sistem Bellek Testi (Varsayılan olarak Enabled (Etkin))	Sistem önyüklemesi sırasında sistem bellek testlerinin yürütölüp yürütölmeyeceėini belirler. Seçenekler, Enabled (Etkin) ya da Disabled (Devre dışı)'dır.

Seenek	Tanım
Bellek İřletim Modu	Bu alan eęer geerli bir bellek yapılandırılması yklenirse bellek iřletim trn grntler. Optimizer Mode (En İyileřtirici Mod)'a ayarlandıęında daha geliřmiř bellek performansı iin bellek denetleyicileri birbirlerinden baęımsız olarak alıřır. Mirror Mode (Aynalama Modu)'a ayarlandıęında, bellek aynalama etkinleřtirilir. Advanced ECC Mode (Geliřmiř ECC Modu)'a ayarlandıęında, iki denetleyici ok bit'li geliřmiř ECC alıřtıran 128-bitlik moda katılırlar. Bellek modları ile ilgili bilgi iin, bkz. "Sistem Belleęi".
Dęmn Dnřml Olarak alıřması (Varsayılan olarak Disabled (Devre dıřı))	Bu alan Enabled (Etkin) durumdaysa, simetrik bellek yapılandırması kurulu olduęu takdirde belleęin dnřml olarak alıřması desteklenmektedir. Bu alan Disabled (Devre Dıřı) durumdaysa sistem Dzenli Olmayan Bellek Mimarisi (Non-Uniform Memory Architecture - NUMA) (asimetrik) bellek yapılandırmalarını destekler.

İřlemci Ayarları Ekranı


Seenek	Tanım
64-bit	İřlemcilerin 64-bit uzantılarını destekleyip desteklemedięini belirtir.
ekirdek Hızı	İřlemci saat hızını gsterir.
Veriyolu Hızı	İřlemci veriyolu hızını gsterir.
Mantıksal İřlemci (Varsayılan Enabled (Etkin))	Eřzamanlı oklu İřlem (Simultaneous Multi-Threading - SMT) teknolojisini destekleyen iřlemcilerde, her iřlemci ekirdeęi iki adede kadar mantıksal iřlemciyi destekler. Bu alan Enabled (Etkin) duruma getirilirse, BIOS her iki mantıksal iřlemciyi rapor eder. Disabled (Devre Dıřı) olarak belirlenirse, yalnızca bir mantıksal iřlemci BIOS tarafından izlenir.
Sanallařtırma Teknolojisi (Varsayılan Disabled (Devre Dıřı))	NOT: Sisteminiz bir sanallařtırma yazılımı alıřtırmayacaksa bu zellięi devre dıřı bırakın. Enabled (Etkin) seeneęi sanallařtırma yazılımının iřlemcide bulunan sanallařtırma teknolojisini kullanmasını saęlar.

Seenek	Tanım
Devre DıŐı Yürüt (Varsayılan Enabled (Etkin))	Execute Disable Memory Protection Technology (Belleđi Devre DıŐı Yürütmeden Koruma Teknolođisi) öđesini etkinleŐtirir ya da devre dıŐı bırakır.
İŐlemci başına Çekirdek sayısı (Varsayılan olarak All (Tümü))	All (Tümü) öđesi seçildiđi takdirde, her iŐlemcideki maksimum çekirdek sayısı etkinleŐtirilir.
Turbo Modu	Turbo Boost Teknolođisi, iŐlemci/iŐlemciler tarafından desteklenirse Turbo Modu 'nu etkinleŐtirir ya da devre dıŐı bırakır.
C States (C Durumları) (Varsayılan olarak Enabled (Etkin))	Etkin duruma getirildiđinde, iŐlemci tüm mevcut güç durumlarında alıŐabilmektedir.
Processor X ID	Her iŐlemcinin aile, model, L2 önbellek boyutu, L3 önbellek boyutunu ve çekirdeklerinin sayısını görüntüler.

SATA Ayarları Ekranı

Seenek	Tanım
TümleŐik SATA (Varsayılan ATA Mode (ATA Modu))	ATA Mode (ATA Modu), tümleŐik SATA denetleyicisini etkinleŐtirir. Off (Kapalı) denetleyiciyi devre dıŐı bırakır.
Bađlantı noktası A (Varsayılan olarak Auto (Otomatik))	Auto (Otomatik), SATA bađlantı noktası A'ya takılı aygıt iin BIOS desteđini etkinleŐtirir. Off (Kapalı), aygıt iin BIOS desteđini devre dıŐı bırakır.
Bađlantı noktası B (Varsayılan Off (Kapalı))	Auto (Otomatik), SATA bađlantı noktası A'ya takılı aygıt iin BIOS desteđini etkinleŐtirir. Off (Kapalı), aygıt iin BIOS desteđini devre dıŐı bırakır.

Önyükleme Ayarları Ekranı

Seçenek	Tanım
Önyükleme Modu (Varsayılan olarak BIOS)	 DİKKAT: İşletim sistemi aynı önbellek modunda yüklenmediyse, önbellek modunu ayarlamak, sistemin önyükleme yapmasını engelleyebilir. İşletim sistemi, Birleşik Genişletilebilir Ürün Yazılımını destekliyorsa, bu seçeneği UEFI moduna ayarlayabilirsiniz. Bu alanın BIOS olarak ayarlanması, UEFI özelliği olmayan işletim sistemleri ile uyumluluk imkanı sağlar. NOT: Bu alan UEFI olarak ayarlandıysa Boot Sequence (Önyükleme Sırası), Hard-Disk Drive Sequence (Sabit Sürücü Sırası) ve USB Flash Drive Emulation Type (USB Flaş Sürücü Öykünme Türü) alanları devre dışı kalır.
Önyükleme Sırası	Boot Mode (Önyükleme Modu) BIOS olarak ayarlandıysa, bu alan sisteme başlatma için gereken işletim sistemi dosyalarının bulunduğu konumu belirtir. Boot Mode (Ön Yükleme Modu) UEFI olarak ayarlandıysa, sistemi yeniden ön yükleyerek ve istendiğinde F11'e basarak UEFI ön yükleme yöneticisi programına erişebilirsiniz.
Sabit Disk Sürücü Sırası	BIOS'un sistem başlangıcı sırasında sistemdeki sabit sürücülerden ön yüklemeye çalıştığı sırayı belirler.

Seenek	Tanım
USB Flař Sürücü Öykünme Türü (USB Flash Drive Emulation Type) (Varsayılan olarak Auto (Otomatik))	Bir USB flař sürücüsü için öykünme türünü belirler. Hard disk (Sabit sürücü) USB flař sürücüsünün sabit bir sürücü olarak görev yapmasını saęlar. Floppy (Disket) USB flař sürücüsünün çıkarılabilir bir disket sürücüsü olarak görev yapmasını saęlar. Auto (Otomatik) modu, otomatik olarak bir öykünme türü seçer. Auto (Otomatik) dahili SD kart yuvasına takılan aygıtlar haricindeki aygıtlar için otomatik olarak uygun bir emülasyon tipi seçer. Dahili SD kart yuvasına takılan bir aygıt otomatik olarak bir sabit sürücüye emüle edilir. Bu yuvaya çıkarılabilir bir disket sürücüsü olarak yapılandırılmış bir aygıt takarsanız, emülasyon tipini manüel olarak Floppy (Disket) şeklinde ayarlamalısınız.
Önyükleme Sırası Tekrar Denemesi (Varsayılan olarak Disabled (Devre dıřı))	Bu alan etkinleştirilir ve sistem ön yüklemeye başarisız olursa, sistem 30 saniye sonra tekrar ön yüklemeyi deneyecektir.

Tümleşik Aygıtlar Ekranı

Seenek	Tanım
Tümleşik SAS/RAID Denetleyicisi (Varsayılan olarak Enabled (Etkin))	Tümleşik depolama denetleyicisini etkinleştirir ya da devre dıřı bırakır.
Kullanıcı Eriřimli USB Baęlantı Noktaları (Varsayılan olarak All Ports On (Tüm Baęlantı Noktaları Açık))	Kullanıcı erişimli USB baęlantı noktalarını etkinleştirir ya da devre dıřı bırakır. Seçenekler; All Ports On (Tüm Baęlantı Noktaları Açık), Only Back Ports On (Yalnızca Arka Baęlantı Noktaları Açık) ve All Ports Off (Tüm Baęlantı Noktaları Kapalı).
Dahili USB Baęlantı Noktası (Varsayılan On (Açık))	Dahili USB baęlantı noktasını etkinleştirir veya devre dıřı bırakır.
Dahili SD Kartı Baęlantı Noktası	Dahili SD kartı baęlantı noktasını etkinleştirir veya devre dıřı bırakır.

Seenek	Tanım
Tümleşik NIC1 ve NIC2	İki tümleşik NIC'in OS arayüzünü etkinleştirir ya da devre dışı bırakır. (NIC'lere, sistem yönetimi denetleyicisi yardımıyla da ulaşılabilir.)
Tümleşik Gb NICx (NIC1 varsayılan: Enabled with PXE (PXE ile Etkinleştirilmiş); NIC 2: Enabled (Etkin))	Tümleşik NIC'leri etkinleştirir veya devre dışı bırakır. Seçenekler; Enabled (Etkin), Enabled with PXE (PXE ile Etkin), Enabled with iSCSI Boot (iSCSI Ön Yükleme ile Etkin) ve Disabled (Devre Dışı). PXE desteği, sistemin ağdan önyükleme yapmasını sağlar.
MAC Adresi	NIC için MAC adresini görüntüler.
Kapasite Algılandı	LOM ve NIC donanım tuşlarının özelliklerini gösterir (takılıysa). NOT: Bazı LOM özellikleri NIC donanım anahtarı gerektirebilir.
OS Güvenlik Zamanlayıcı (Varsayılan olarak Disabled (Devre dışı))	İşletim sistemi eylemlerini izlemek için zamanlayıcıyı ayarlar ve sistem yanıt vermediğinde kurtarma işlemine yardımcı olur. Enabled (Etkin) duruma getirildiğinde, işletim sisteminin zamanlayıcıyı başlatmasına izin verilir. Disabled (Etkin değil) durumuna getirildiğinde zamanlayıcı başlatılmaz. NOT: Bu özellik sadece Gelişmiş Yapılandırma ve Güç Arabirimi (ACPI) 3.0b özelliğinin WDAT uygulamasını destekleyen işletim sistemleri ile kullanılabilir.
I/OAT DMA Motoru (Varsayılan olarak Disabled (Devre dışı))	I/O Hızlandırma Teknolojisi özelliğini etkinleştirir veya devre dışı bırakır.
Tümleşik Video Denetleyicisi (Varsayılan olarak Enabled (Etkin))	Tümleşik video görüntüleyicisi için BIOS desteğini etkinleştirir veya devre dışı bırakır. NOT: Bu alan sadece ekran kartı eklentisi mevcut olduğunda etkisiz kılınabilir. Bu alan etkin olmadığında, sanal KVM gibi uzaktan erişim özellikleri kullanılamaz.

PCI IRQ Atamaları Ekranı

Seenek	Tanım
<PCIe device> <PCIe aygıt>	Belirli bir aygıt için mantüel olarak bir IRQ seçmek üzere, <+> ve <-> tuşlarını kullanın ya da BIOS'un başlangıçta bir IRQ değeri seçmesi için Default (Varsayılan) öęesini seçin.

Seri İletişim Ekranı

Seenek	Tanım
Seri İletişim (Varsayılan On without Console Redirection (Konsol Yeniden Yönlendirme Olmadan Açık))	Seri iletişim aygıtlarının (Serial Device 1 (Seri Aygıt 1) ve Serial Device 2 (Seri Aygıt 2)) BIOS içinde etkinleştirilip etkinleştirilmeyeceęi seçimini gerçekleştirir. BIOS konsol yeniden yönlendirme etkinleştirilebilir ve kullanılan bağlantı noktası adresi belirlenebilir. Seenekler; On without Console Redirection (Konsol yeniden yönlendirme olmadan Açık); On with Console Redirection via COM1 (COM1 vasıtasıyla Konsol Yeniden Yönlendirme ile birlikte Açık); On with Console Redirection via COM2 (COM 2 vasıtasıyla Konsol Yeniden Yönlendirme ile birlikte Açık) ve Off (Kapalı).
Seri Bağlantı Noktası Adresi (Varsayılan Seri Aygıt 1= COM1, Seri Aygıt 2=COM2)	İki seri aygıtı için seri bağlantı noktası adreslerini ayarlar. NOT: Sadece Seri Aygıt 2, Serial Over LAN (SOL) (Seri Üst LAN) için kullanılabilir. SOL ile konsol yeniden yönlendirmeyi kullanmak için, aynı bağlantı noktası adreslerini ve seri aygıtı yapılandırın.
Harici Seri Konnektör	COM1, COM2, veya Remote Access Device (Uzaktan Erişim Aygıtı)'nın harici seri konnektöre erişiminin olup olmadığını belirler. NOT: Sadece Seri Aygıt 2, Serial Over LAN (SOL) (Seri Üst LAN) için kullanılabilir. Harici seri konnektörün Seri Aygıt 1'e yapılandırılması, Seri Aygıt 2 SOL için kullanılırken Seri Aygıt 1'in bağımsız olarak kullanılmasını sağlar.

Seenek	Tanım
Yedek Baud Hızı (Varsayılan olarak 115200)	Konsol yeniden yönlendirmesi için kullanılan yedek Baud hızını gösterir. BIOS, baud hızını otomatik olarak belirlemeyi dener. Yedek Baud Hızı sadece deneme başarısız olduĐu takdirde kullanılır. Bu hız deĐiştirilmemelidir.
Uzak Ubirim Türü (Varsayılan VT 100/VT220)	Uzak konsol uçbirim türünü ayarlar. V T 100/VT 220 'i veya ANSI 'yi seçin.
Önyükleme Sonrası Yeniden Yönlendirme (Varsayılan olarak Enabled (Etkin))	İşletim sistemi önyükleme yaptıktan sonra, BIOS konsol yeniden yönlendirmesini etkinleştirir veya devre dışı bırakır.

Tümleşik Sunucu Yönetimi Ekranı

Seenek	Tanım
Ön Panel LCD Seçenekleri	Seenekler; User Defined String (Kullanıcı Tanımlı Dize), Model Number (Model Numarası) ya da None (Hiçbiri). LCD Giriş Sayfası ekranı, bu üç seenekten farklı bir seeneĐe ayarlandıysa, seenek BIOS içinde "Advanced" (Gelişmiş) olarak gösterilecektir. Bu durumda, farklı LCD yapılandırma yardımcı programı (iDRAC6 Yapılandırma yardımcı programı veya LCD panel menü) doğrultusunda, User Defined String (Kullanıcı Tanımlı Dize), Model Number (Model Numarası) ya da None (Hiçbiri) seeneĐine geri getirilmediĐi takdirde, bu seenek BIOS içinde deĐiştirilemez.
Kullanıcı Tanımlı LCD Dizesi	LCD modül ekranı üzerinde gösterilmek üzere sistem için bir isim ya da diĐer bir diĐer tanımlayıcı girebilirsiniz.

Güç Yönetimi Ekranı

Seçenek	Tanım
Güç Yönetimi	<p>OS Control (OS Denetimi), Active Power Controller (Aktif Güç Denetleyicisi), Custom (Özel), veya Maksimum Performance (Maksimum Performans) seçenekleri bulunmaktadır. Custom (Özel) ayar hariç tümü için, BIOS, bu ekran üzerinde aşağıda olduğu gibi güç ayarlarını ön yapılandırır:</p> <p>OS Control (OS Denetimi), CPU gücünü OS DBPM, fan gücünü Minimum Power (Minimum Güç), bellek gücünü Maximum Performance (Maksimum Performans) şeklinde belirler. Bu ayarda, tüm işlemci performans bilgisi, denetim için Sistem BIOS'tan işletim sistemine gönderilir. İşletim sistemi, kullanıma göre işlemci performansını ayarlar.</p> <p>Active Power Controller (Aktif Güç Denetimi), CPU gücünü System DBPM (Sistem DBPM), fan gücünü Minimum Power (Minimum Güç) ve bellek gücünü Maximum Performance (Maksimum Performans) şeklinde ayarlar. Bu ayarda, işlemci performansı sistem BIOS tarafından kontrol edilir.</p> <p>Maximum Performance (Maksimum Performans), tüm alanları Maximum Performance (Maksimum Performans) olarak ayarlar.</p> <p>Custom (Özel) seçeneği seçilirse, her bir seçeneği bağımsız olarak yapılandırabilirsiniz.</p>
CPU Gücü ve Performans Yönetimi	<p>OS DBPM, System DBPM (Sistem DBPM), Maximum Performance (Maksimum Performans), ya da Minimum Power (Minimum Güç) seçenekleri bulunmaktadır.</p>
Fan Gücü ve Performans Yönetimi	<p>Maximum Performance (Maksimum Performans) ve Minimum Power (Minimum Güç) seçenekleri bulunmaktadır.</p>
Bellek Gücü ve Performans Yönetimi	<p>Seçenekler; Maximum Performance (Maksimum Performans) belirli bir frekans ya da Minimum Power (Minimum Güç).</p>

Sistem Güvenlik Ekranı

Seenek	Tanım
Sistem Parolası	<p>Şifre güvenlik özelliğinin durumunu gösterir ve yeni bir parola ataması ve doğrulamasına imkan sağlar.</p> <p>NOT: Daha fazla bilgi için bkz. "Sistem Parolasını Kullanmak".</p>
Kurulum Parolası	<p>Bir kurulum parolası kullanarak Sistem Kurulumuna girişı engeller.</p> <p>NOT: Daha fazla bilgi için bkz. "Sistem Parolasını Kullanmak".</p>
Parola Durumu (Varsayılan olarak Unlocked (Kilitli Değil))	<p>Setup Password (Kurulum Parolası) atandığında ve bu alan Locked (Kilitli) hale geldiğinde sistem parolası, sistem başlatılırken değiştirilemez ya da devre dışı bırakılamaz.</p> <p>Daha fazla bilgi için bkz. "Sistem Parolasını Kullanmak".</p>
TPM Güvenliğı (Varsayılan olarak Off (Kapalı))	<p>Güvenilen Platform Modülünün (TPM) sistemde raporlamasını ayarlar.</p> <p>Off (Kapalı) olarak ayarlanmışsa, TPM'in mevcut olduğı işletim sistemine rapor edilmez.</p> <p>On with Pre-boot Measurements (Ön yükleme ölçümleri ile Açık) olarak ayarlanmışsa, sistem, TPM'i işletim sistemine rapor eder ve POST sırasında önyükleme ölçümlerini TPM'e depolar.</p> <p>On without Pre-boot Measurements (Ön yükleme ölçümleri olmadan Açık) olarak ayarlanmışsa sistem, TPM'i işletim sistemine rapor eder ve önyükleme ölçümlerini devre dışı bırakır.</p>
TPM Etkinleştirme (Varsayılan olarak No Change (Değışiklik Yok))	<p>Activate (Etkinleştir) olarak belirlendiğinde TPM varsayılan ayarlara etkinleştirilir. Deactivate (Devre dışı) olarak ayarlandığında, TPM devre dışı kalır. No Change (Değışiklik yok) durumu herhangi bir eylem başlatmaz. TPM işlemsel durumu sabit kalır (TPM için tüm kullanıcı ayarları korunur).</p> <p>NOT: Bu alan, TPM Security (TPM Güvenliğı) Off (Kapalı) olduğı takdirde salt okunurdur.</p>

Seenek	Tanım
TPM Temizleme (Varsayılan olarak No (Yok))	<p>△ DİKKAT: TPM'i temizlemek, TPM içindeki tüm şifreleme anahtarlarını kaybettirir. Bu seenek, işletim sistemine önyükleme yapılmasını engeller ve şifreleme anahtarları geri döndürülemezse veri kaybına sebep olur. Bu seeneđi etkinleştirmeden önce TPM anahtarlarını yedekleyin.</p> <p>Yes (Evet) seeneđi seildiđinde, tüm TPM içerikleri temizlenir.</p> <p>NOT: Bu alan, TPM Security (TPM Güvenliđi) Off (Kapalı) olduđu takdirde salt okunurdur.</p>
Güç Düđmesi (Varsayılan olarak Enabled (Etkin))	<p>Enabled (Etkin) duruma getirildiđinde, güç butonu sistem gücünü kapatıp açabilir. Bir ACPI-uyumlu işletim sisteminde sistem, güç kapatılmadan önce usulüne uygun şekilde kapatma işlemini gerçekleştirir.</p> <p>Disabled (Devre dışı) bırakıldıđında, düđme, sadece sistemi gücünü açabilir.</p>
NMI Button (NMI Düđmesi) (Varsayılan olarak Disabled (Devre dışı))	<p>△ DİKKAT: NMI düđmesini, sadece nitelikli servis personeli ya da işletim sistemi dokümantasyonlarının direktifiyle kullanın. Bu düđmeye basılması, işletim sistemini durdurur ve tanılama ekranını görüntüler.</p> <p>NMI özelliđini etkinleştirir ya da devre dışı bırakır.</p>
AC Güç Kurtarımı (Varsayılan olarak Last (Son))	<p>Güç eski haline geldiđinde sistemin nasıl tepki vereceđini belirler. Last (Son) olarak ayarlanırsa, sistem son güç durumuna geri döner. On (Açık) öđesi güç eski haline geldiđinde sistemi açar. Off (Kapalı) öđesi, sistemin güç tekrar geldikten sonra kapalı kalmasını sağlar.</p>
AC Gücü Kurtarmayı Erteleme	<p>Güç geldikten sonra sistemin ne zaman yeniden başlayacağını belirler. Seenekler; Immediate (Derhal), Random (Rasgele) (30-240 saniyelik bir rasgele deđer) ya da 30-240 saniyelik kullanıcı tanımlı deđer.</p>

Çıkış Ekranı

Sistem Kurulum programından çıkmak için <Esc> tuşuna basın; **Exit** (Çıkış) ekranı görüntülenir:

- Değişiklikleri Kaydet ve Çık
- Değişiklikleri İptal Et ve Çık
- Kurulumla Dön

UEFI Önyükleme Yöneticisine Giriş



NOT: İşletim sistemlerinin UEFI ön yükleme modundan yüklenebilmesi için 64-bit UEFI-uyumlu (Örneğin, Microsoft® Windows Server® 2008 x64 versiyonu) olmaları gerekmektedir. DOS ve 32-bit işletim sistemleri yalnız BIOS önyükleme modundan yüklenebilirler.



NOT: Önyükleme Modu, UEFI Önyükleme Yöneticisine geçiş için Sistem Kurulumunda **UEFI**'ya ayarlanmalıdır.

UEFI Önyükleme Yöneticisi size aşağıdakileri sağlar:

- Önyükleme seçenekleri ekleme, silme ve düzenleme.
- Önyükleme yapmadan Sistem Kurulum programına BIOS seviyesinde önyükleme seçeneklerine erişim.

1 Sisteminizi açın veya yeniden başlatın.

2 Aşağıdaki iletiyi gördüğünüzde <F11> butonuna basınız:

<F11> = UEFI Önyükleme Yöneticisi



NOT: Sistem, USB klavye aktif olana dek cevap vermeyecektir.

<F11> butonuna basmadan önce işletim sisteminiz yüklenmeye başlarsa, sistemin önyüklemeyi bitirmesine izin verin ve sisteminizi yeniden başlatıp tekrar deneyin.

UEFI Önyükleme Yönetici Kılavuz Tuşları'nın Kullanımı

Tuşlar	Eylem
Yukarı ok	Bir önceki alana geçer ve onu görüntüler.
Aşağı ok	Bir sonraki alana geçer ve onu görüntüler.
Boşluk tuşu, <Enter>, <+>, <->, <Esc>	Bir alandaki özellikler arasından geçiş yapar.
<F1>	UEFI Önyükleme Yöneticisi ekranını yeniler ya da diğer program ekranlarından UEFI Önyükleme Yöneticisi ekranına geri döner.
	UEFI Önyükleme Yöneticisi yardım dosyasını görüntüler.

UEFI Önyükleme Yönetici Ekranı

Seçenek	Tanım
Devam	Sistem, önyükleme sırasında ilk öğe ile başlayan aygıtlara önyükleme yapmayı dener. Önyükleme denemesi başarısız olursa, sistem önyükleme başarılı olana kadar ya da önyükleme seçenekleri bulunmayana kadar önyükleme sırasındaki diğer öğe ile devam edecektir.
<Boot options><Önyükleme seçenekleri>	Mümkün önyükleme seçenekleri listesini (yıldız ile işaretli) görüntüler. Kullanmayı tercih ettiğiniz önyükleme seçeneğini seçin ve Enter tuşuna basın. NOT: Önyükleme aygıtı kısayolu eklerseniz, <ESC> tuşuna basın ve önyükleme seçenekleri listesini yenileyin.
UEFI Önyükleme Ayarları	Önyükleme seçeneklerini eklemenizi, silmenizi, etkinleştirmenizi ya da devre dışı bırakmanızı; önyükleme sırasını değiştirmenizi veya bir seferlik önyükleme seçeneğini yürütmenizi sağlar.
Sistem Yardımcı Programları	Eski Sistem Kurulum programına, Sistem Hizmetlerine ve BIOS düzeyi önyükleme seçeneklerinize erişiminizi sağlar.

UEFI Önyükeme Ayarları Ekranı

Seçenek	Tanım
Önyükeme Seçeneği Ekle	Yeni bir önyükeme seçeneği ekler.
Önyükeme Seçeneğini Sil	Var olan önyükeme seçeneğini siler.
Ön Yükleme Seçeneğini Etkinleştir/Devre Dışı Bırak	Önyükeme seçenek listesindeki önyükeme seçeneğini etkinleştirir ya da devre dışı bırakır.
Önyükeme Sırasını Değiştir	Önyükeme seçenek listesi sırasını değiştirir.
Dosyadan Bir Seferlik Önyükle	Önyükeme seçeneği listesinde bulunmayan bir seferlik önyükeme seçeneğini ayarlar.

Sistem Yardımcı Programları Ekranı

Seçenek	Tanım
Sistem Kurulumu	Önyükeme olmadan Sistem Kurulumu programına erişir.
Sistem Hizmetleri	Sistemi yeniden başlatır ve sistem tanımlama gibi yardımcı programları çalıştırmanızı sağlayan Birleşik Sunucu Yapılandırıcısına erişir.
BIOS Önyükeme Yöneticisi	Önyükeme yapmadan BIOS düzeyi önyükeme seçenekleri listesine erişir. Tanımlama yazılımlı Önyüklenebilir DOS ortamı gibi, UEFI olmayan işletim sistemli bir aygıtta önyükeme yapmanız gerekiyorsa, bu seçenek, BIOS önyükeme moduna geçişinizi sağlar.
Sistemi Yeniden Başlat	Sistemi yeniden başlatır.

Sistem ve Kurulum Parolası Özellikleri



NOT: Unutulan bir parola için, Bkz. "Unutulan Şifreyi Devre Dışı Bırakma".

Sisteminiz BIOS'ta sistem parolası özelliği etkinleşmeden ilerler.



DİKKAT: Sisteminiz çalışıyor ve gözetimsiz durumda ise, sisteminizde tutulan veriye herkes erişebilir.

Sistem Parolasını Kullanmak

Bir sistem parolası atandığında, sistem başladıktan sonra sistem, parola sorar ve yalnızca parolayı bilenler sistemin tamamından yararlanabilirler.

Bir Sistem Parolası Atama

Bir sistem parolası atamadan önce Sistem Kurulum programına girin ve **System Password** (Sistem Parolası) seçeneğini kontrol edin.

Bir sistem parolası atandığında, **System Password** (Sistem Parolası) **Enabled** (Etkin) hale gelir. **Password Status** (Parola Durumu) **Unlocked** (Kilitli Değil) ise, sistem parolasını değiştirebilirsiniz. **Locked** (Kilitli) ise sistem parolasını değiştiremezsiniz. Sistem kartında parola anahtarını devre dışı bırakmak, **System Password** (Sistem Parolası)'nı **Disabled** (Devre dışı) olarak ayarlar ve yeni bir sistem parolası giremez ya da mevcut olanı değiştiremezsiniz.


Bir sistem parolası atanmadığında ve sistemdeki parola anahtarı etkin haldeyken, **System Password** (Sistem Parolası) **Not Enabled** (Etkin Değil) ve **Password Status** (Parola Durumu) **Unlocked** (Kilitli Değil) seçeneğindedir. Bir sistem parolası atamak için:

- 1 Password Status** (Parola Durumu)'ün **Unlocked** (Kilitli Değil) olduğundan emin olun.
- 2 System Password** (Sistem Parolası) seçeneğini görüntüleyin ve <Enter> tuşuna basın.
- 3 Yeni sistem parolanızı yazın.**

Parolanızda 32 adete kadar karakter kullanabilirsiniz.

Parola yazarken, alanda yer tutucular gözüktür.

Parola ataması, büyük/küçük harf duyarlı değildir. Bir karakter silmek için <Backspace> ya da sol ok tuşuna basın.


 **NOT:** Bir sistem parolası atamadan alandan çıkmak için, bir diğer alana ilerlemek üzere <Enter> tuşuna basın ya da tamamlamadan önce <Esc> tuşuna basın adım 5.

4 <Enter> tuşuna basın.


5 Parolanızı doğrulamak için, parolanızı ikinci defa yazın ve <Enter> tuşuna basın.

System Password (Sistem Parolası), **Enabled** (Etkin) hale geçer. Sistem Kurulum programından çıkın ve sisteminizi kullanmaya başlayın.

6 Ya parola korumasının çalışması için sisteminizi şimdi yeniden başlatın ya da çalışmaya devam edin.

 **NOT:** Parola Koruması sistem önyükleme yapmadan çalışmayacaktır.

Sisteminizi Güvenli Kılmak için Sistem Parolanızı Kullanmak

 **NOT:** Bir kurulum parolası atadıysanız (bkz. “Kurulum Parolasını Kullanma” sayfa 80), sistem, kurulum parolanızı alternatif bir sistem parolası olarak kabul eder.

Password Status (Parola Durumu) **Unlocked** (Kilitli Değil) olduğunda, parola güvenliğini etkinleştirme ya da parola güvenliğini devre dışı bırakma imkanınız vardır.

Parola güvenliğini etkin bırakma:

- 1 Sisteminizi açın veya <Ctrl><Alt> tuşlarına basarak yeniden başlatın.
- 2 Parolayı girin ve <Enter> tuşuna basın.

Parola güvenliğini devre dışı bırakmak için:

- 1 Sisteminizi açın veya <Ctrl><Alt> tuşlarına basarak yeniden başlatın.
- 2 Parolanızı girin ve <Ctrl><Enter> tuşuna basın.

Password Status (Parola Durumu) **Locked** (Kilitli) iken başlangıçta istediğinde, parolayı girip <Enter> tuşuna basmalısınız.

Yanlış bir sistem parolası girildiğinde, sistem bir ileti görüntüler ve parolanızı yeniden girmenizi ister. Doğru parolayı girmek için üç hakkınız vardır. Üçüncü başarısız denemeden sonra, sistem durdurulduğuna ve manuel olarak güç düğmesinden kapatılması gerektiğine dair bir hata ileti görüntüler. Sisteminizi kapatıp yeniden başlattıktan sonra bile, hata ileti doğru parola girilene kadar görüntülenir.



NOT: Sisteminizde yetkisiz kişilerin değişiklik yapmasını engellemek için **System Password** (Sistem Parolası) ve **Setup Password** (Kurulum Parolası) seçenekleri ile birlikte **Password Status** (Parola Durumu) seçeneğini de kullanabilirsiniz.

Mevcut bir Sistem Parolasını Değişirme

- 1 POST sırasında <F2> tuşuna basarak Sistem Kurulum programına girin.
- 2 **System Security** (Sistem Güvenliği) ekranını seçin.
- 3 **Password Status** (Parola Durumu) seçeneğinin **Unlocked** (Kilitli Değil) olduğuna emin olun.
- 4 İki parola alanına yeni sistem parolasını girin.
Eğer parola silinmişse, **System Password** (Sistem Parolası) alanı **Not Enabled** (Etkin Değil) moduna geçer.

Sistem Parolasının Devre Dışı Bırakılması

Sistem parolasının ayarlanması durumunda, POST sırasında parolayı yazıp ve <Ctrl><Enter> tuşlarına basarak veya Sistem Kurulumu programı menüsüne girip sistem parolası menüsünde iki kez <Enter> tuşuna basarak parolayı devre dışı bırakabilirsiniz.

Kurulum Parolasını Kullanma

Bir Kurulum Parolasının Belirlenmesi

Bir kurulum parolasını, yalnızca **Setup Password** (Kurulum Parolası) **Not Enabled** (Etkin Değil) iken atayabilirsiniz. Bir kurulum parolası atamak için, **Setup Password** (Kurulum Parolası) seçeneğini vurgulayın ve <+>ya da <-> tuşlarına basın. Sistem, parolayı girmenizi ve doğrulamanızı ister.



NOT: Kurulum parolası, sistem parolası ile aynı olabilir. İki parola da farklıysa, kurulum parolası alternatif bir sistem parolası olarak kullanılabilir. Sistem parolası, kurulum parolası yerine kullanılamaz.

Parolanızda 32 adete kadar karakter kullanabilirsiniz.

Parola yazarken, alanda yer tutucular gözüktür.

Parola ataması, büyük/küçük harf duyarlı değildir. Bir karakter silmek için <Backspace> ya da sol ok tuşuna basın.

Parolanızı doğruladığınızda, **Setup Password** (Kurulum Parolası) **Enabled** (Etkin) durumuna geçer. Sistem Kurulum programına bir dahaki girişinize, sistem size kurulum parolasını sorar.

Setup Password (Kurulum Parolası) seçeneğinde yapılan bir değişiklik anında etkili olur (sistemi yeniden başlatmak gerekmez).

Etkin Durumdaki Bir Kurulum Parolası ile Çalışmak

Setup Password (Kurulum parolası), **Enabled** (Etkin) durumda ise, Sistem Kurulum seçeneklerinin çoğunu değiştirmeden önce doğru kurulum parolasını girmeniz gerekmektedir.

Parolayı üç defa yanlış girerseniz, sistemde Sistem Kurulum ekranları görüntülenir fakat değişiklik yapmanıza izin verilmez. Aşağıdaki seçenekler istisnadır: **System Password** (Sistem Parolası) **Enabled** (Etkin) durumda değil ve **Password Status** (Parola Durumu) seçeneği doğrultusunda kapalı değil ise bir sistem parolası atayabilirsiniz. Var olan sistem parolasını devre dışı bırakamaz ya da değiştiremezsiniz.



NOT: Setup Password (Kurulum Parolası) seçeneği ile birlikte, **Password Status** (Parola Durumu) seçeneğini, sistem parolasını yetkisiz erişimlerden korumak için kullanabilirsiniz.

Mevcut Bir Sistem Parolasını Silme ya da Değiştirme

- 1 Sistem Kurulumu programına girin ve **System Security** (Sistem Güvenliği) seçeneğini seçin.
- 2 **Setup Password** (Kurulum Parolası) seçeneğini vurgulayın ve kurulum parolası penceresine erişmek için <Enter> tuşuna basın. Mevcut kurulum parolasını silmek için <Enter> tuşuna iki kez basın.
Ayarlar, **Not Enabled** (Etkin Değil) olarak değişir.
- 3 Eğer yeni bir kurulum parolası atamak isterseniz, "Bir Kurulum Parolasının Belirlenmesi" adımlarını gerçekleştirin.

iDRAC Yapılandırma Programı

iDRAC Yapılandırma Yardımcı Programı, iDRAC6 ve yönetilen sunucu için parametrelerin görüntülenmesine ve ayarlanmasına imkan veren bir önyükleme öncesi yapılandırma ortamıdır. iDRAC Yapılandırma Programı şunları yapmanızı sağlar:

- Özel iDRAC6 Enterprise kart bağlantı noktası ya da Tümüleşik NICler aracılığıyla iDRAC6 yerel ağının yapılandırılması, etkinleştirilmesi ya da devre dışı bırakılması.
- LAN üzerinden IPMI'in etkinleştirilmesi ya da devre dışı bırakılması.
- Bir LAN Platform Event Trap (PET) hedefinin etkinleştirilmesi ya da devre dışı bırakılması.
- Sanal Ortam aygıtlarının takılması ya da çıkarılması.
- Yönetici kullanıcı ismi ve parolasının değiştirilmesi ve yönetici ayrıcalıklarının yönetilmesi.
- Sistem Olay Kaydı (SEL) iletilerinin görüntülenmesi ya da iletilerin günlükten silinmesi.

iDRAC6 kullanımı hakkında ek bilgi için, iDRAC6 ve sistem yönetim uygulamalarına bakın.

iDRAC Yapılandırma Yardımcı Programına Girme

- 1 Sisteminizi açın veya yeniden başlatın.
- 2 POST sırasında istendiğinde <Ctrl><E> tuşlarına basın.
<Ctrl><E> tuşlarına basmadan önce işletim sisteminiz yüklemeye başladıysa, sistemin önyüklemeyi bitirmesine izin verin ve sisteminizi yeniden başlatıp tekrar deneyin.

Sistem Bileşenlerinin Monte Edilmesi



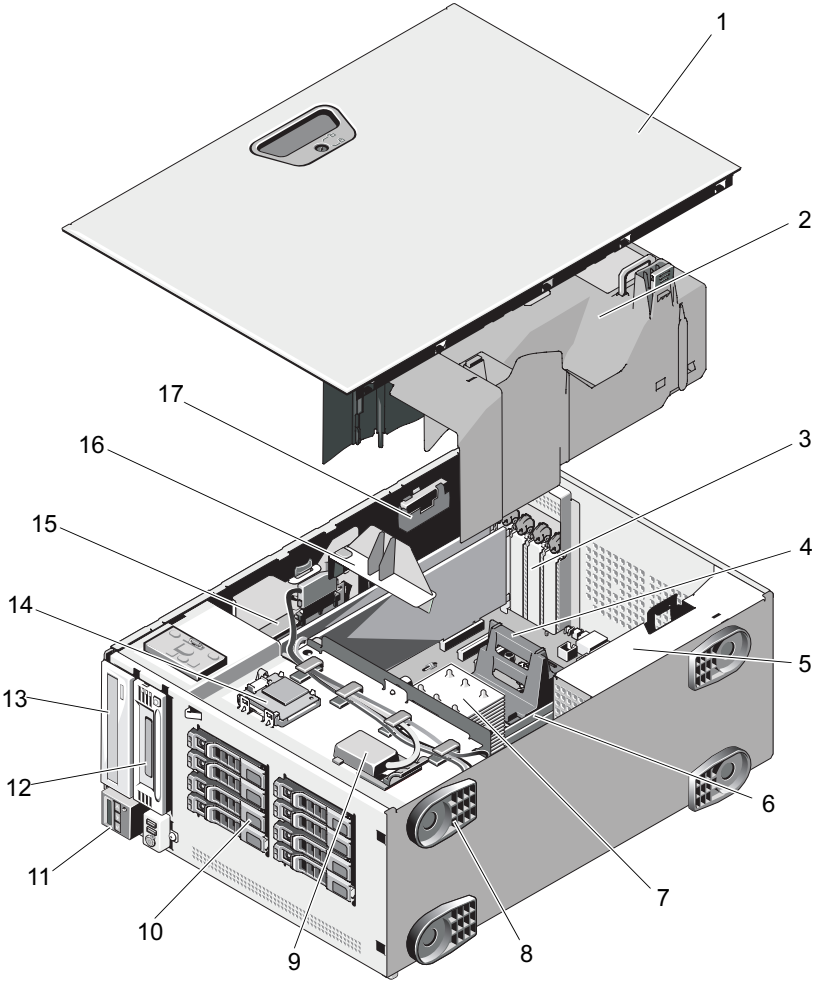
NOT: Bu bölümdeki prosedür ve sayılar sisteminizin tower yapılandırmasında olduğunu varsayar. Sisteminiz raf yapılandırmasında ise, sistemi yana yatırma ve sistem ayağını döndürme ile ilgili adımları dikkate almayın.

Önerilen Araçlar

- Sistem kilitleme anahtarı
- 1 ve 2 numaralı Phillips tornavidalar
- Bilek topraklama şeridi
- T10 Torx tornavida

Sistemin İeriŒi

Figür 3-1. Sistemin İeriŒi



- | | | | |
|----|-------------------------------------|----|--|
| 1 | sistem kapađı | 2 | sođutma örtüsü |
| 3 | PCIe genişleme kartı yuvaları (5) | 4 | ısı emici kapađı (tek işlemcili yapılandırma) |
| 5 | güç kaynađı yuvaları (2) | 6 | bellek modülleri (toplamda 12, her işlemci için 6 adete kadar) |
| 7 | ısı emicisi ve işlemci (1 veya 2) | 8 | sistem ayađı (4) |
| 9 | dahili USB modülü | 10 | SAS veya SATA sabit sürücüler (8 adete kadar) |
| 11 | kontrol paneli | 12 | teyp sürücüsü (isteđe bađlı) |
| 13 | optik sürücü (isteđe bađlı) | 14 | dahili SD modülü (isteđe bađlı) |
| 15 | tümleşik depolama denetleyici kartı | 16 | genişleme kartı sabitleyicisi |
| 17 | RAID píl (isteđe bađlı) | | |

Ön Çerçeve

Çerçeve üzerindeki bir kilit sabit sürücülere erişimi kısıtlar. Bu sürücülerden birini takmak ya da çıkarmak için öncelikle ön sürücü çerçevesini çıkarmalısınız.

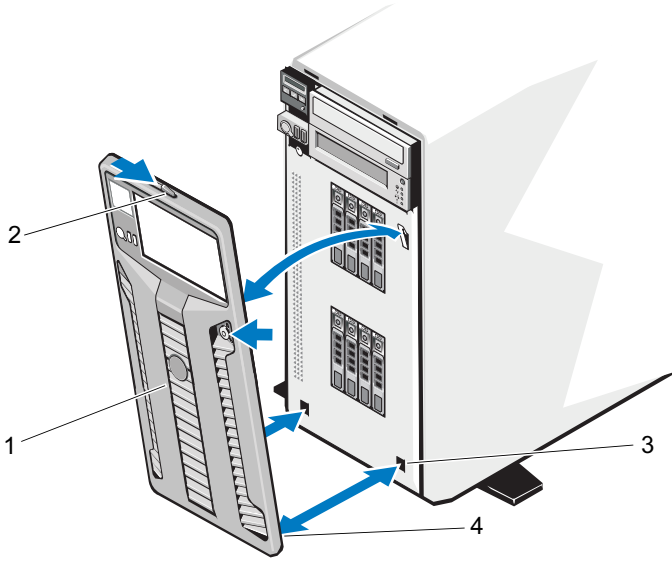
Ön Çerçevenin Çıkarılması

- 1 Çerçeveyi kasanın üzerinden serbest bırakana kadar kolu ok yönünde kaydırın (bkz. Şekil 3-2).
- 2 Çerçevenin üst tarafını kasadan uzađa doğru döndürün ve çerçeveyi kasadan çekerek çerçeve tırnaklarını Şekil 3-2'de gösterildiđi gibi yuvalardan çıkarın.

Ön Çerçevenin Takılması

- 1 Çerçeve tırnaklarını kasadaki çerçeve tırnak yuvalarına takın. Bkz. Şekil 3-2.
- 2 Çerçevenin üst tarafını kol yerine oturana kadar sertçe kasaya doğru bastırın.
- 3 Sistem anahtarını kullanarak çerçeveyi kilitleyin.

Şekil 3-2. Ön Çerçevenin Çıkarılması ve Takılması



- | | |
|-------------------------------|--------------------------|
| 1 ön çerçeve | 2 kol |
| 3 çerçeve tırnak yuvaları (2) | 4 çerçeve tırnakları (2) |

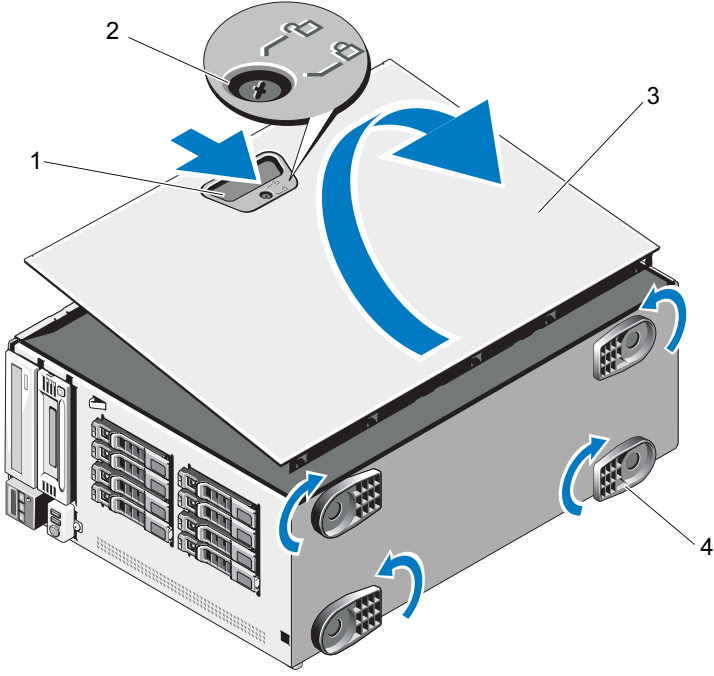
Sistemin Açılması ve Kapatılması

 **UYARI:** Sistemi kaldırmamız gerektiğinde, başkalarından yardım isteyin. Yaralanmadan kaçınmak için, sistemi kendiniz kaldırmaya çalışmayın.

Sistemin Açılması

- 1 Sabit sürücü veya güç kaynağı gibi çalışırken değiştirilebilir bir bileşen takmadığımız sürece, sistemi ve bağlı çevre birimlerini kapatın, sistemi elektrik prizinden ve çevre birimlerden çıkarın.
- 2 Ön çerçeveyi çıkarın. Bkz. "Ön Çerçevenin Çıkarılması".
- 3 Sistem ayağını aşağı doğru döndürün. Bkz. Şekil 3-3.
- 4 Sistemi Şekil 3-3'de gösterildiği gibi yan yatırın.
- 5 Kapak serbest bırakma mandalının üzerindeki kilidi saatin tersi yönünde kilit açma konumuna döndürün. Bkz. Şekil 3-3.
- 6 Kapak serbest bırakma mandalını çevirin, kapağın mandal tarafını sistem dışına döndürün. Bkz. Şekil 3-3.
- 7 Kapağı her iki yanından tutun ve dikkatle kaldırarak sistemin üzerinden kaldırın.

Şekil 3-3. Sistemin Açılması ve Kapatılması



- | | | | |
|---|-------------------------------|---|--------------------------------------|
| 1 | kapak serbest bırakma mandalı | 2 | kapak serbest bırakma mandalı kilidi |
| 3 | sistem kapağı | 4 | ayak (4) |

Sistemin Kapatılması

- 1 Bütün kabloların takılı olduğundan ve ortalıktaki kabloların toplandığından emin olun.
- 2 Sistemin içinde hiçbir aracın ya da fazla parçanın kalmadığından emin olun.
- 3 Sistem kapağını yerine takın:
 - a Kapağın alt tarafını kapak serbest bırakma mandalının ters yönünde sistem kasasının içindeki yuvalara yerleştirin.
 - b Kapağı kasaya doğru indirin.
 - c Mandal yerine oturana kadar kapağın sonundaki mandalı kasaya bastırın.
 - d Kapak serbest bırakma mandalını kilitleme konumuna doğru saat yönünde çevirin.
- 4 Sistemi düz ve sabit bir yüzey üzerinde dik konuma getirin.
- 5 Sistem ayağını dışarı doğru döndürün.
- 6 Ön çerçeveyi yerine takın. Bkz. "Ön Çerçevenin Takılması".
- 7 Çevre birimleri yeniden bağlayın, ardından sistemi elektrik prizine takın.
- 8 Sistemi ve bağlı çevre birimlerini açın.

Sabit Sürücüler

Kasaya ve arka panelinize bağlı olarak sisteminiz aşağıdaki yapılandırmalardan birine sahiptir.

- Sekiz adet 2,5 inç sürücü yuvası
- Sekiz adet 3,5 inç sürücü yuvası

Tüm kasa, çalışırken değiştirilebilir SAS ve SATA sabit sürücülerini destekler ve 2,5 inç yuvalı kasa ayrıca tümleşik PERC denetleyicisine sahip sistemlerde çalışırken değiştirilebilir SSD sabit sürücülerini destekler.

Tüm sabit sürücüler sistemin önüne takılır ve SAS arka paneli aracılığı ile sistem kartına bağlanır. Sabit sürücüler, yuvalarına oturup çalışırken takılıp sökülebilen özel sabit sürücü taşıyıcıları ile birlikte gelir.

⚠ DİKKAT: Sistem çalışırken bir sürücüyü takmadan veya çıkarmadan önce, host adaptörlerin çalışırken takma çıkarma işlemini desteklemek için doğru şekilde yapılandırıldıklarından emin olmak amacıyla depolama denetleyici kartı dokümanına bakınız.

⚠ DİKKAT: Sürücü biçimlendirilirken bilgisayarı kapatmayın ya da yeniden başlatmayın. Böyle bir şey yapılması, sürücünün arızalanmasına neden olabilir.



NOT: Yalnızca, SAS arka panel kartı ile kullanımı için test edilmiş ve onaylanmış olan diskleri kullanın.

Bir sabit sürücüyü biçimlendirirken, biçimlendirme işleminin tamamlanması için bekleyin. Yüksek kapasiteli sabit disklerin biçimlendirmesinin birkaç saat alabileceğini dikkate alınız.

Karışık SAS/SATA Sabit Sürücü Yapılandırmaları

SAS ve SATA sürücülerinin karışık sabit sürücü yapılandırmalarına izin verilir. Bu yapılandırmada iki SAS sürücü yalnızca 0 ve 1 no'lu sabit sürücü yuvalarına takılmalıdır. Kalan yuvalara altı adede kadar SATA sürücüler takılabilir.

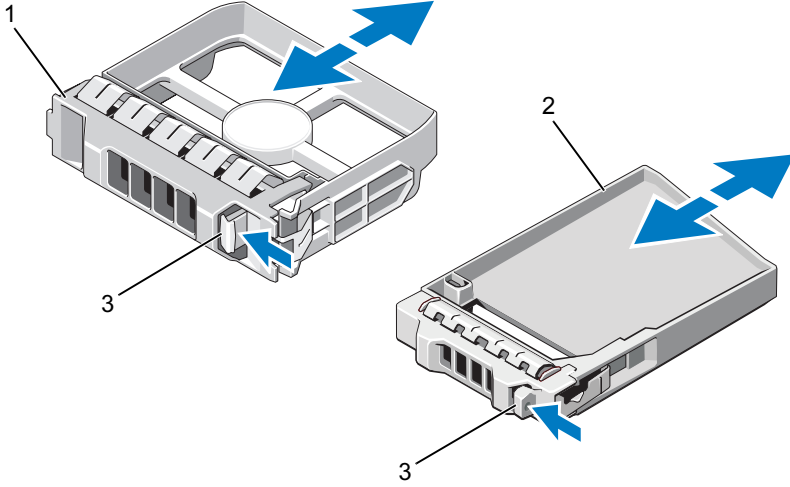
Karışık 2,5 in. ve 3,5 in. SAS ve SATA sürücüsü yapılandırmaları ayrıca sadece 3,5 inç yuvalı kasada desteklenir. Bu yapılandırmada, 3,5 inç adaptörlere takılan iki 10.000-RPM 2,5 inç SAS sürücü sadece 0 ve 1 no'lu sabit sürücü yuvalarında kullanılmalıdır. Kalan sabit sürücüler, 3,5 inç boyutunda olmalı ve bu sürücülerin tamamı ya sadece SAS ya da sadece SATA sürücüsü olmalıdır.

Sabit Disk Kapağının Çıkarılması

⚠ DİKKAT: Uygun bir sistem soğutması için tüm boş sabit sürücü yuvası kapaklarının takılı olması gerekir.

- 1 Ön çerçeveyi çıkarın. Bkz. "Ön Çerçevenin Çıkarılması".
- 2 Sabit disk kapağını ön kısımdan tutun, sağ taraftaki serbest bırakma koluna basın ve sürücü yuvasından çıkana dek kapağı kaydırın. Bkz. Şekil 3-4.

Şekil 3-4. Sabit Sürücü Kapağının Çıkarılması ve Takılması



- 1 3,5 inç sabit disk kapağı
3 serbest bırakma mandalı

- 2 2,5 inç sabit disk kapağı

Sabit Sürücü Kapağının Takılması

Sabit sürücü kapağını sürücü yuvası ile hizalayın ve serbest bırakma kolu yerine oturana kadar kapağı sürücü yuvasına yerleştirin.

Çalışırken Değiştirilebilir Sabit Sürücünün Çıkarılması

△ **DİKKAT:** Veri kaybını önlemek için, işletim sisteminizin çalışırken değiştirilebilir sürücü çıkarma ve takma işlemini desteklediğinden emin olun. Daha fazla bilgi için, işletim sisteminiz ile tedarik edilen belgelere bakın.

- 1 Ön çerçeveyi çıkarın. Bkz. "Ön Çerçevenin Çıkarılması".
- 2 Yönetim yazılımında sürücüyü sökmek için hazırlayın. Sürücü taşıyıcıdaki sabit sürücü göstergeleri sürücünün güvenli şekilde çıkarılabileceğini belirtene kadar bekleyin. Çalışırken sürücü çıkarma takma özelliği hakkında bilgi için denetleyici belgelerine bakın.

Sürücü çevrimiçi ise, sürücü ayrıldığında yeşil renkli etkinlik/arıza göstergesi yanıp söner. Sürücü göstergeleri söndüğünde, sürücü çıkarılmaya hazırdır.

- 3 Sürücü taşıyıcısının ön kısmındaki düğmeye basın ve sürücüyü serbest bırakmak için sürücü taşıyıcısı serbest bırakma kolunu açın. Bkz. Şekil 3-5.
- 4 Sürücü bölmesinden çıkana dek sabit sürücü taşıyıcı kolunu dışarı doğru kaydırın.
- 5 Bir sürücü kapağını boş sürücü bölmesine takın. Bkz. "Sabit Sürücü Kapağının Takılması".

△ **DİKKAT:** Uygun bir sistem soğutması için tüm boş sabit sürücü yuvası kapaklarının takılı olması gerekir.

- 6 Ön çerçeveyi takın. Bkz. "Ön Çerçevenin Takılması".

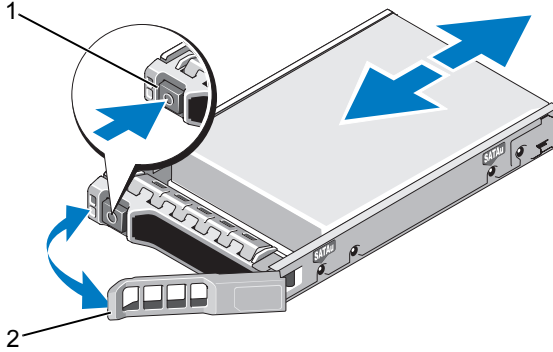
Çalışırken Değiştirilebilir Sabit Sürücünün Takılması

△ **DİKKAT:** Bir sabit sürücüyü takarken, yanındaki sürücülerin sıkıca monte edildiğini kontrol edin. Bir sabit sürücü taşıyıcısının takılması ve kısmen takılı olan bir taşıyıcının yanındaki kolun kilitlenmeye çalışılması kısmen takılı olan taşıyıcı koruma yayına zarar verip kullanılamaz hale getirebilir.

△ **DİKKAT:** İşletim sisteminizin çalışırken sökme takma özelliğini desteklediğinden emin olun. İşletim sisteminiz ile birlikte gelen belgelere bakın.

- 1 Ön çerçeveyi çıkarın. Bkz. "Ön Çerçevenin Çıkarılması".
- 2 Bölmede bir sürücü kapağı bulunuyorsa bunu çıkarın. Bkz. "Sabit Sürücü Kapağının Takılması".

Şekil 3-5. Çalışırken Değiştirilebilir Sabit Sürücünün Takılması



1 serbest bırakma düğmesi

2 sabit sürücü taşıyıcı kolu

- 3 Çalışırken deęiştirilebilir sabit sürücüyü takın.
 - a Sürücü taşıyıcının ön kısmındaki düğmeye basın ve kolu açın.
 - b Taşıyıcı arka panele temas edinceye kadar, sabit sürücü taşıyıcısını sürücü bölmesine doęru ittirin.
 - c Sürücüyü yerine oturtmak için kolu kapatın.
- 4 Ön çerçeveyi yerine takın. Bkz. "Ön Çerçevenin Takılması".

Sabit Sürücü Taşıyıcıdan Sürücünün Çıkarılması

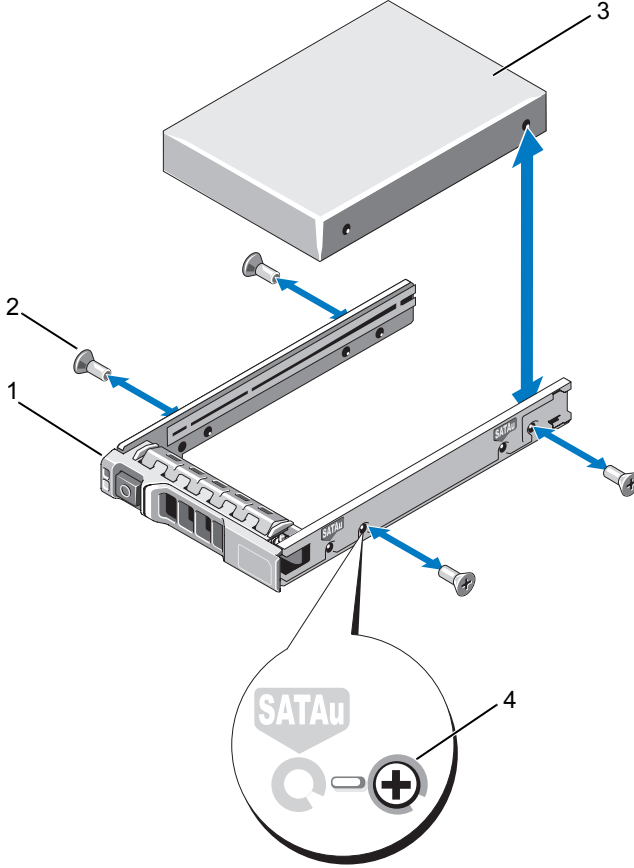
Taşıyıcının yan raylarındaki vidaları sökün ve sabit sürücüyü taşıyıcıdan ayırın. Bkz. Şekil 3-6.

Sabit Sürücünün Taşıyıcıya Takılması

- 1 Sürücünün konnektör ucu arkada olacak şekilde sabit sürücüyü taşıyıcıya takın. Bkz. Şekil 3-6.
- 2 Sabit sürücüdeki vida deliklerini, sabit sürücü taşıyıcısının arkasındaki deliklerle aynı hizaya getirin.

Doęru şekilde hizalandıklarında, sabit sürücünün arkası sabit sürücü taşıyıcısının arkası ile tam olarak birbirine oturacaktır.
- 3 Sabit sürücüyü taşıyıcıya sabitlemek için dört vidayı takın.

Şekil 3-6. Sabit Sürücünün Taşıyıcıya Takılması



- 1 sabit sürücü taşıyıcı
- 3 sabit sürücü

- 2 vidalar (4)
- 4 SAS vida deliği

Güç Kaynakları

Sisteminiz aşağıdaki güç kaynağı modüllerini destekler:

- 570-W Energy Smart güç kaynağı
- isteğe bağlı 870-W Yüksek Çıkışlı güç kaynağı



NOT: Güç kaynağı etiketi maksimum güç çıkışını belirtir.



NOT: Sistem Yüksek Çıkış ve Energy Smart güç kaynaklarının karışık şekilde takılmasını desteklemez.

Sadece bir güç kaynağı takılırsa, bu ilk güç kaynağı yuvasına takılmalıdır.



DİKKAT: Uygun bir sistem soğutması için, güç kaynağı kapağının yedeklemesiz bir yapılandırmada ikinci yuvaya takılması gerekir. Bkz. "Güç Kaynağı Kapağının Çıkarılması".

Güç Kaynağının Çıkarılması



DİKKAT: Bir güç kaynağına yönelik sorun giderme uyumsuzluk hatasına işaret ediyorsa, yalnızca göstergesi yanıp sönen güç kaynağını değiştirin. Karşıt güç kaynağını uyumlu bir eş haline getirmek üzere değiştirmek, hataya ve sistemin beklenmedik bir şekilde kapanmasına neden olabilir. Yüksek Çıkışlı bir yapılandırmadan Energy Smart bir yapılandırmaya geçişte veya tam tersi bir işlemde sistem gücünü kapatmanız gerekir.



NOT: Güç kaynağı çıkarılırken engel çıkarıyorsa isteğe bağlı kablo yönetim kolunu açıp yükseltmeniz gerekebilir. Kablo yönetim kolu hakkında bilgi için, sistemin raf belgelerine bakın.

- 1 Güç kablosunu güç kaynağından ve çıkarmak istediğiniz güç kaynağından sökün ve kabloları Velcro şeritten çıkarın.
- 2 Kolu serbest bırakma mandalına basın ve güç kaynağını kasanın dışına doğru kaydırın. Bkz. Şekil 3-7.

3 Güç kablosunu güç kaynağına bağlayın ve kabloyu elektrik prizine takın.



DİKKAT: Güç kablosunu bağlarken, kabloyu Velcro şerit ile sabitleyin.



NOT: Yeni bir güç kaynağı takarken veya eklerken, sistemin güç kaynağını tanıması ve doğru çalışıp çalışmadığını belirlemesi için bir kaç saniye geçmesini bekleyin. Güç kaynağı durum göstergesinin, güç kaynağının düzgün çalıştığını gösterecek şekilde yeşil renkte yanması gerekir (bkz. Şekil 1-5).

Güç Kaynağı Kapağının Çıkarılması

İkinci bir güç kaynağı takıyorsanız, kapağın ortasındaki boşluktan tutarak, güç kaynağı kapağını çıkarın.



DİKKAT: Uygun bir sistem soğutması için, güç kaynağı kapağının yedeklemesiz bir yapılandırmada ikinci güç kaynağı bölmesine takılması gerekir. İkinci bir güç kaynağı takmanız durumunda güç kaynağı kapağını çıkarın.

Güç Kaynağı Kapağının Çıkarılması



NOT: Boş güç kaynağını ikinci güç kaynağı bölmesine takın.

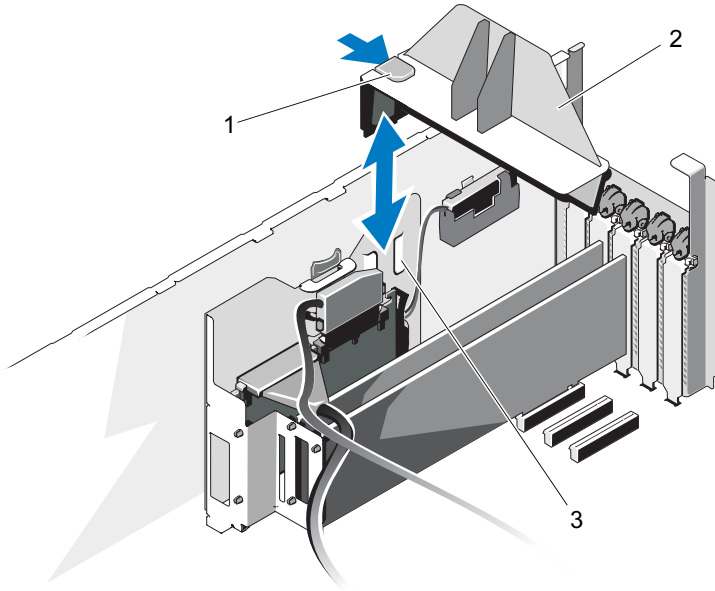
Güç kaynağı kapağını takmak için, kapağı güç kaynağı bölmesi ile hizalayın ve ardından yerine oturana dek kasaya iterek yerleştirin.

Geniřleme Kartı Sabitleyicisi

Geniřleme Kartı Sabitleyicisinin ıkarılması

- 1 Sistemi ve baęlı evre birimlerini kapatın ve sistemin fiřini prizden ekin ve evre birimi baęlantılarını ıkarın.
- 2 Sistemi aın. Bkz. "Sistemin Aılması".
- 3 Serbest bırakma tırnaęına basın ve geniřleme kartı sabitleyicisini kasadaki yuvalardan ekin. Bkz. Őekil 3-8.

Őekil 3-8. Geniřleme Kartı Sabitleyicisinin ıkarılması ve Takılması



- 1 serbest bırakma tırnaęı
- 3 kasa yuvaları

- 2 geniřleme kartı sabitleyicisi

Geniřleme Kartı Sabitleyicisinin Takılması

- 1 Geniřleme kartı sabitleyicisinin kenarını, serbest bırakma tırnakları yerlerine oturana kadar kasadaki yuvalara doęru kaydırın. Bkz. Őekil 3-8.
- 2 Sistemi kapatın. Bkz. "Sistemin Kapatılması".
- 3 Sistemi dűz ve sabit bir yűzey űzerinde dik konuma getirin.
- 4 evre birimleri yeniden baęlayın, ardından sistemi elektrik prizine takın.
- 5 Sistemi ve baęlı evre birimlerini aın.

Soęutma rtűsű

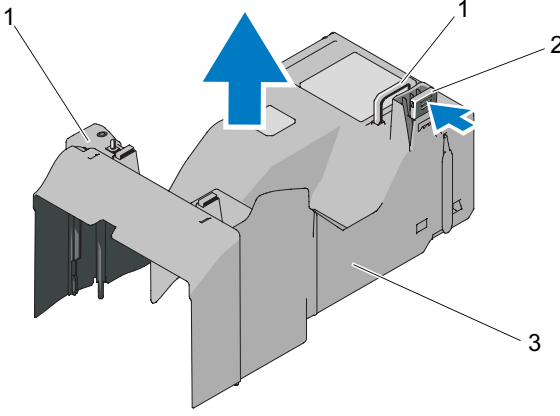
Soęutma rtűsűnű ıkarma

⚠ UYARI: Sistem kapatıldıktan sonra bir sűre bellek modűlleri ve ısı emiciler dokunulamayacak kadar sıcak kalır. Dokunmadan nce bellek modűllerinin ve ısı emicilerinin soęumasını bekleyin.

⚠ DİKKAT: Bellek soęutma rtűsű takılı deęilken sisteminizi asla alıřtırmayın. Bilgisayar ok kısa bir sűre iinde ısınabilir ve bu da bilgisayarın kapanması ve verilerin kaybedilmesi ile sonulanır.

- 1 Sistemi ve baęlı evre birimlerini kapatın ve sistemin fiřini prizden ekin ve evre birimi baęlantılarını ıkarın.
- 2 Sistemi aın. Bkz. "Sistemin Aılması".
- 3 Geniřleme kartı sabitleyicisini ıkarın. Bkz. "Geniřleme Kartı Sabitleyicisinin ıkarılması".
- 4 Soęutma rtűsű serbest bırakma mandalını ok ynűnde ekerek tutun ve dokunma noktalarıyla mandalı yukarı ve kasanın dıřına doęru kaldırın. Bkz. Őekil 3-9.

Şekil 3-9. Soğutma Örtüsünün Çıkarılması ve Takılması



- 1 dokunma noktaları (2) 2 serbest bırakma mandalı
3 soğutma örtüsü

Soğutma Örtüsünün Takılması

- 1 Örtüyü dikkatli bir şekilde kasanın içine indirin ve örtü kenarlarını kasadaki kılavuzlarla aynı hizaya gelecek şekilde yerleştirin. Örtünün kenarları altında herhangi bir kablonun takılı olmadığından emin olun ve serbest bırakma mandalı yerine oturana kadar örtüye bastırın. Bkz. Şekil 3-9.
- 2 Genişleme kartı sabitleyicisini takın. Bkz. "Genişleme Kartı Sabitleyicisinin Takılması".
- 3 Sistemi kapatın. Bkz. "Sistemin Kapatılması".
- 4 Sistemi düz ve sabit bir yüzey üzerinde dik konuma getirin.
- 5 Çevre birimleri yeniden bağlayın, ardından sistemi elektrik prizine takın.
- 6 Sistemi ve bağlı çevre birimlerini açın.

Soğutma Fanları

Sisteminiz, her biri soğutma örtüsünün alt tarafına monte edilmiş iki fan içeren bir veya iki soğutma fanı modülü içerir. İkinci bir soğutma modülü isteğe bağlıdır, ve soğutma fanı modülleri için yedekleme sağlar.

Soğutma Fanı Modülünün Çıkarılması



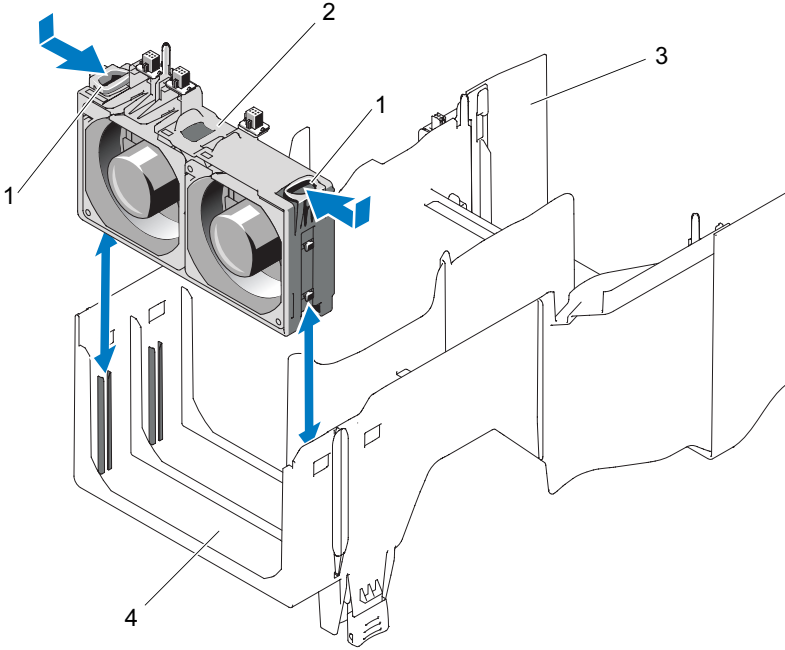
UYARI: Soğutma fanları kapatıldıktan sonra da belirli bir süre dönmeye devam edebilir. Dokunmadan önce fanların durması için bir süre bekleyin.



DİKKAT: Sistemin düzgün bir şekilde soğutulmasını sağlamak için, sistemde soğutma örtüsünün dış fan modülüne takılacak (bkz. Şekil 3-10) en az bir soğutma fan modülüne ihtiyaç vardır.

- 1 Sistemi ve bağlı çevre birimlerini kapatın ve sistemin fişini prizden çekin ve çevre birimi bağlantılarını çıkarın.
- 2 Sistemi açın. Bkz. "Sistemin Açılması".
- 3 Genişleme kartı sabitleyicisini çıkarın. Bkz. "Genişleme Kartı Sabitleyicisinin Çıkarılması".
- 4 Soğutma örtüsünü çıkarın (bkz. "Soğutma Örtüsünü Çıkarma") ve örtüyü tersine çevirin.
- 5 Fan modülü serbest bırakma tırnaklarını birbirine doğru bastırın, modülü yukarı kaydırın ve soğutma örtüsünden çıkarın. Bkz. Şekil 3-10.

Şekil 3-10. Soğutma Fanı Modülünün Sökülmesi ve Takılması



- | | | | |
|---|-------------------------------|---|-----------------------|
| 1 | serbest bırakma sekmeleri (2) | 2 | soğutma fanı modülü |
| 3 | soğutma örtüsü | 4 | dış fan modülü yuvası |

Soğutma Fan Modülünün Takılması

△ **DİKKAT:** Takılı en az bir soğutma fan modülü olmadan sisteminizi çalıştırmaya çalışmayın. Sadece bir fan modülü takılacaksa, soğutma örtüsünde dış modül konumuna takılmalıdır.

- 1 Yedek soğutma fan modülünü, serbest bırakma tırnaklarından tutun ve modül üzerindeki tırnakları soğutma örtüsünün üzerindeki sabitleme yuvaları ile hizalayın.
- 2 Serbest bırakma tırnakları yerine oturana kadar modülü soğutma örtüsüne doğru kaydırın. Bkz. Şekil 3-10.

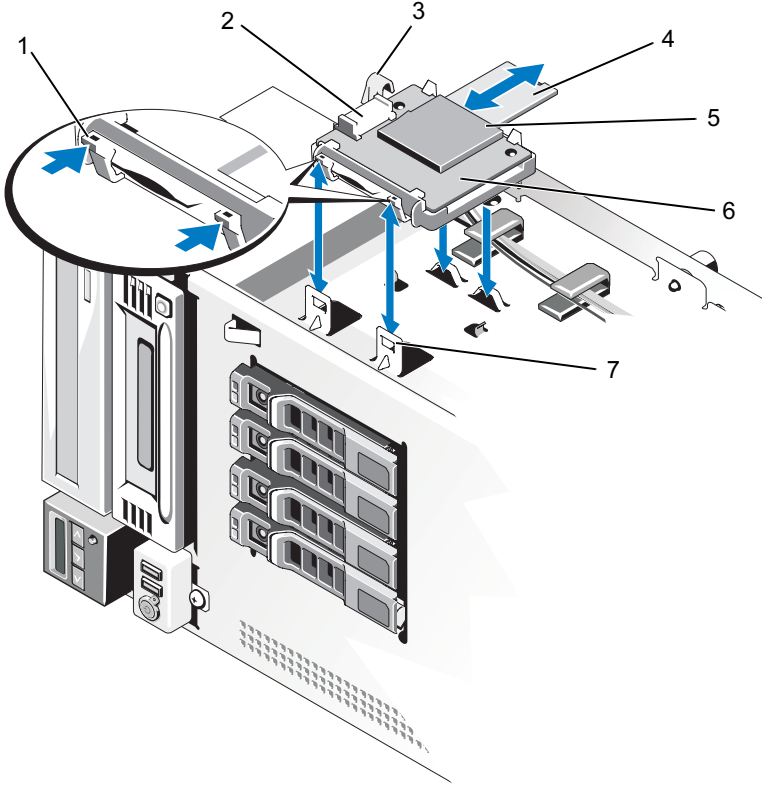
- 3 Soğutma örtüsünü takın. Bkz. "Soğutma Örtüsünün Takılması".
- 4 Genişleme kartı sabitleyicisini takın. Bkz. "Genişleme Kartı Sabitleyicisinin Takılması".
- 5 Sistemi kapatın. Bkz. "Sistemin Kapatılması".
- 6 Sistemi düz ve sabit bir yüzey üzerinde dik konuma getirin.
- 7 Çevre birimleri yeniden bağlayın, ardından sistemi elektrik prizine takın.
- 8 Sistemi ve bağlı çevre birimlerini açın.

Dahili SD Modülü

Dahili SD Modülünün Takılması

- 1 Sistemi, bağlı çevre birimleri ile birlikte kapatın ve sistemin fişini prizden çekin.
- 2 Sistemi açın. Bkz. "Sistemin Açılması".
- 3 Genişleme kartı sabitleyicisini çıkarın. Bkz. "Genişleme Kartı Sabitleyicisinin Çıkarılması".
- 4 Soğutma örtüsünü çıkarın. Bkz. "Soğutma Örtüsünü Çıkarma".
- 5 Tepsinin altındaki turnaklar kasadaki kancalara oturacak şekilde modülü yerleştirin ve ardından kartın karşı kenarını yerine oturtun. Bkz. Şekil 3-11.

Şekil 3-11. Dahili SD Modülünün Takılması



- | | | | |
|---|-------------------------------|---|-----------------------------------|
| 1 | serbest bırakma tırnağı | 2 | dahili SD modülü kablo konnektörü |
| 3 | mandal | 4 | SD flash kart |
| 5 | SD kart yuvası (SD konektörü) | 6 | dahili SD modülü |
| 7 | kancalar (2) | | |

- 6 Dahili SD modülünü kablosunu, modül üzerindeki konnektör ve sistem kartı üzerindeki J_SDCARD konnektörü arasına bağlayın. Sistem kartı üzerindeki konnektörün yeri için bkz. Şekil 6-1.
- 7 Soğutma örtüsünü takın. Bkz. "Soğutma Örtüsünün Takılması".
- 8 Genişleme kartı sabitleyicisini takın. Bkz. "Genişleme Kartı Sabitleyicisinin Takılması".
- 9 Sistemi kapatın. Bkz. "Sistemin Kapatılması".
- 10 Sistemi düz ve sabit bir yüzey üzerinde dik konuma getirin.
- 11 Çevre birimleri yeniden bağlayın, ardından sistemi elektrik prizine takın.
- 12 Sistemi ve bağlı çevre birimlerini açın.

Dahili SD Modülünün Çıkarılması

- 1 Sistemi, bağlı çevre birimleri ile birlikte kapatın ve sistemin fişini prizden çekin.
- 2 Sistemi açın. Bkz. "Sistemin Açılması".
- 3 Genişleme kartı sabitleyicisini çıkarın. Bkz. "Genişleme Kartı Sabitleyicisinin Çıkarılması".
- 4 Soğutma örtüsünü çıkarın. Bkz. "Soğutma Örtüsünü Çıkarma".
- 5 Dahili SD modülünü kablosunu modülden ve sistem kartından çıkarın.
- 6 Dahili SD kartı modülünü kasaya sabitleyen mandalı yukarı kaldırın ve modülünü kasadan çıkarın. Bkz. Şekil 3-11.
- 7 Soğutma örtüsünü takın. Bkz. "Soğutma Örtüsünün Takılması".
- 8 Genişleme kartı sabitleyicisini takın. Bkz. "Genişleme Kartı Sabitleyicisinin Takılması".
- 9 Sistemi kapatın. Bkz. "Sistemin Kapatılması".
- 10 Sistemi düz ve sabit bir yüzey üzerinde dik konuma getirin.
- 11 Çevre birimleri yeniden bağlayın, ardından sistemi elektrik prizine takın.
- 12 Sistemi ve bağlı çevre birimlerini açın.

Dahili SD Flash Kart

Dahili bir SD Kartın Takılması



NOT: Sisteminizle birlikte bir SD kartı kullanmak için, Sistem Kurulum Programında dahili SD kart bağlantı noktasının etkin hale getirildiğinden emin olun. Bkz. "System Setup Programı ve UEFI Önyükleme Yöneticisinin Kullanılması".

- 1 Sistemi ve bağlı çevre birimlerini kapatın ve sistemin fişini prizden çekin ve çevre birimi bağlantılarını çıkarın.
- 2 Sistemi açın. Bkz. "Sistemin Açılması".
- 3 SD kartı konnektörünü, etiketli yüzü yukarı bakacak şekilde dahili SD kartı modülüne yerleştirin ve kartın temas pimi ucunu yuvaya takın. Bkz. Şekil 3-11.



NOT: Kartın doğru takılmasını sağlamak için yuva kamalıdır.

- 4 Kartı yerine sabitlemek için kartı yuvaya doğru bastırın.
- 5 Sistemi kapatın. Bkz. "Sistemin Kapatılması".
- 6 Sistemi düz ve sabit bir yüzey üzerinde dik konuma getirin.
- 7 Çevre birimleri yeniden bağlayın, ardından sistemi elektrik prizine takın.
- 8 Sistemi ve bağlı çevre birimlerini açın.

Dahili bir SD Flash Kartın Çıkarılması

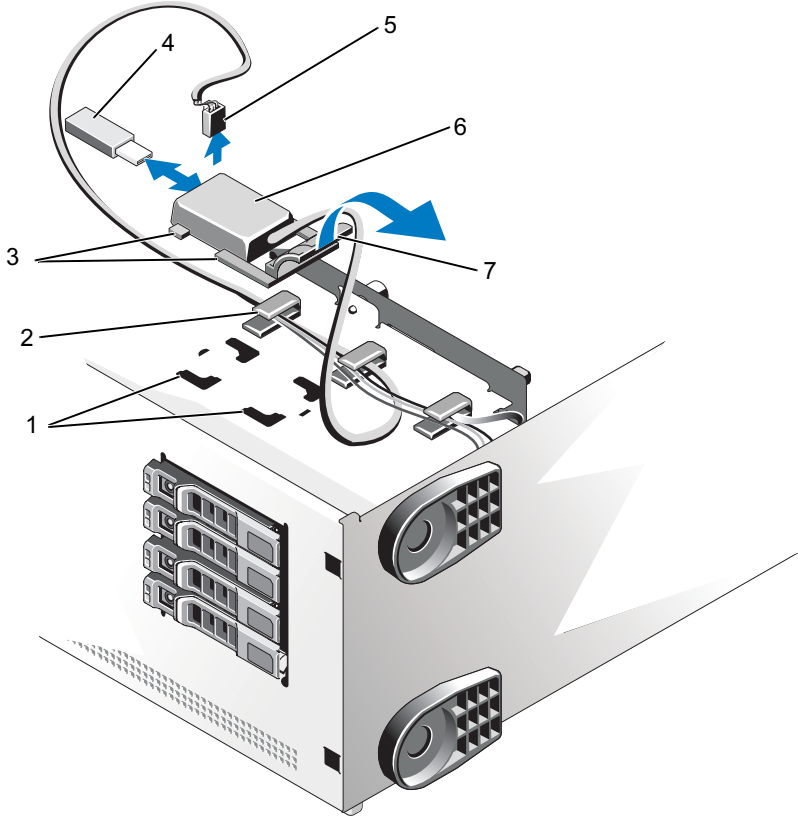
- 1 Sistemi, bağlı çevre birimleri ile birlikte kapatın ve sistemin fişini prizden çekin.
- 2 Sistemi açın. Bkz. "Sistemin Açılması".
- 3 SD kartı yuvasını dahili SD kartı modülüne yerleştirin ve kartı yuvadan çıkarmak için kart üzerine içeri doğru bastırın ve kartı çıkarın.
- 4 Sistemi kapatın. Bkz. "Sistemin Kapatılması".
- 5 Sistemi düz ve sabit bir yüzey üzerinde dik konuma getirin.
- 6 Çevre birimleri yeniden bağlayın, ardından sistemi elektrik prizine takın.
- 7 Sistemi ve bağlı çevre birimlerini açın.

Dahili USB modülü

Dahili USB Modülünün Çıkarılması

- 1 Bilgisayarı ve bağlı çevre birimlerini kapatın ve sistemin fişini prizden çekin.
- 2 Sistemi açın. Bkz. "Sistemin Açılması".
- 3 Genişleme kartı sabitleyicisini çıkarın. Bkz. "Genişleme Kartı Sabitleyicisinin Çıkarılması".
- 4 Soğutma örtüsünü çıkarın. Bkz. "Soğutma Örtüsünü Çıkarma".
- 5 Dahili USB modülü kablosunu sistem kartı üzerindeki konnektörden çıkarın ve kabloyu kasadaki kablo kılavuzlarından ayırın. Bkz. Şekil 3-12.
- 6 Modül serbest bırakma tırnağını çekin ve dahili USB modülünü, kasadaki yuvadan çıkarmak için kaydırın. Bkz. Şekil 3-12.
- 7 Soğutma örtüsünü takın. Bkz. "Soğutma Örtüsünün Takılması".
- 8 Genişleme kartı sabitleyicisini takın. Bkz. "Genişleme Kartı Sabitleyicisinin Takılması".
- 9 Sistemi kapatın. Bkz. "Sistemin Kapatılması".
- 10 Sistemi düz ve sabit bir yüzey üzerinde dik konuma getirin.
- 11 Çevre birimleri yeniden bağlayın, ardından sistemi elektrik prizine takın.
- 12 Sistemi ve bağlı çevre birimlerini açın.

Şekil 3-12. Dahili USB Modülünün Sökülmesi ve Takılması



- | | | | |
|---|-------------------------------|---|-------------------|
| 1 | kasa yuvaları | 2 | kablo kılavuzu |
| 3 | modül tırnakları | 4 | USB bellek kartı |
| 5 | kablo konnektörü | 6 | dahili USB modülü |
| 7 | modül serbest bırakma tırnağı | | |

Dahili USB Modülünün Takılması

- 1** Bilgisayarı ve bağlı çevre birimlerini kapatın ve sistemin fişini prizden çekin.
- 2** Sistemi açın. Bkz. "Sistemin Açılması".
- 3** Genişleme kartı sabitleyicisini çıkarın. Bkz. "Genişleme Kartı Sabitleyicisinin Çıkarılması".
- 4** Soğutma örtüsünü çıkarın. Bkz. "Soğutma Örtüsünü Çıkarma".
- 5** Dahili USB modülünün üzerindeki tırnakları kasadaki yuvalara takın ve modül serbest bırakma tırnakları yerine oturana kadar yuvalara doğru kaydırın. Bkz. Şekil 3-12.
- 6** Dahili USB modülü kablosunu kasadaki kablo kılavuzlarına yerleştirin ve sistem kartında INT_USB etiketli konnektöre bağlayın. Konnektörün konumu için, bkz. Şekil 6-1.
- 7** Soğutma örtüsünü takın. Bkz. "Soğutma Örtüsünün Takılması".
- 8** Genişleme kartı sabitleyicisini takın. Bkz. "Genişleme Kartı Sabitleyicisinin Takılması".
- 9** Sistemi kapatın. Bkz. "Sistemin Kapatılması".
- 10** Sistemi düz ve sabit bir yüzey üzerinde dik konuma getirin.
- 11** Çevre birimleri yeniden bağlayın, ardından sistemi elektrik prizine takın.
- 12** Sistemi ve bağlı çevre birimlerini açın.

Dahili USB Bellek Anahtarı

Sisteminizin içine takılan isteğe bağlı bir USB bellek, bir önyükleme aygıtı, güvenlik anahtarı ya da yığın depolama aygıtı olarak kullanılabilir.

USB konnektörünün, Sistem Kurulum programının **Integrated Devices** (Tümleşik Aygıtlar) ekranındaki **Internal USB Port** (Dahili USB Bağlantı Noktası) seçeneği ile etkinleştirilmesi gerekir. Bkz. "System Setup Programı ve UEFI Önyükleme Yöneticisinin Kullanılması".

Dahili USB bellek anahtarından önyükleme için, USB bellek anahtarını bir önyükleme görüntüsü ile yapılandırın ve ardından Sistem Kurulumundaki önyükleme sırasından USB bellek anahtarını seçin.



NOT: USB belleği için desteklenen maksimum boyutlar; 24-mm (.95-in) genişlik, 79-mm (3,1-in) uzunluk ve 8,6-mm (.34-in) derinlik.

- 1 Sistemi ve bağlı çevre birimlerini kapatın ve sistemin fişini prizden çekin ve çevre birimi bağlantılarını çıkarın.
- 2 Sistemi açın. Bkz. "Sistemin Açılması".
- 3 USB konnektörünü dahili USB modülüne yerleştirin ve USB bellek anahtarını konnektörün içine takın. Bkz. Şekil 3-12.
- 4 Sistemi kapatın. Bkz. "Sistemin Kapatılması".
- 5 Sistemi düz ve sabit bir yüzey üzerinde dik konuma getirin.
- 6 Çevre birimleri yeniden bağlayın, ardından sistemi elektrik prizine takın.
- 7 Sistemi ve bağlı çevre birimlerini açın.

Tümleşik Dell Uzaktan Erişim Denetleyicisi 6 (iDRAC6) Enterprise Kartı (İsteğe bağlı)

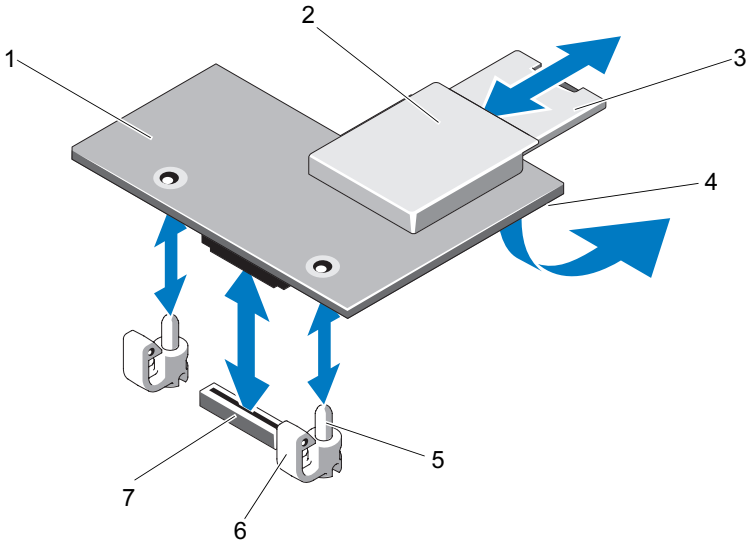
İsteğe bağlı iDRAC6 Enterprise Kartı, sistemi uzaktan yönetmek için bir dizi gelişmiş özellik sağlar.

Bir iDRAC6 Enterprise Kartın Takılması

- 1 Sistemi, bağlı çevre birimleri dahil olmak üzere kapatın ve sistemin fişini prizden çekin.
- 2 Sistemi açın. Bkz. "Sistemin Açılması".
- 3 Genişleme kartı sabitleyicisini çıkarın. Bkz. "Genişleme Kartı Sabitleyicisinin Çıkarılması".
- 4 Soğutma örtüsünü çıkarın. Bkz. "Soğutma Örtüsünü Çıkarma".
- 5 iDRAC6 Enterprise bağlantı noktasının plastik dolgu tapasını sistemin arka panelinden çıkarın. Bağlantı noktasının konumu için bkz. "Arka Panel Özellikleri ve Göstergeleri".
- 6 VFlash SD kartını (takılıysa) iDRAC6 Enterprise Kartından çıkarın. Bkz. "VFlash Ortamı (İsteğe bağlı)".
- 7 iDRAC6 Enterprise kartını takın:
 - a iDRAC6 Enterprise bağlantı noktası için, RJ-45 konnektörü kasadaki deliği doğrultusunda oturacak şekilde, kartı ayarlayın. Deliğin konumu için bkz. Şekil 1-4.
 - b Kartın ön kenarını, iDRAC6 konnektörü yanındaki ön plastik sabitleme tırnağı ile aynı hizaya getirin. Konnektörün konumu için, bkz. Şekil 6-1.
 - c Kart yerine oturana kadar bastırın. Bkz. Şekil 3-13.
Kartın ön kısmı tam olarak oturduğunda, plastik tırnaklar kartın kenarına oturur.

- 8 Soğutma örtüsünü takın. Bkz. "Soğutma Örtüsünün Takılması".
- 9 Genişleme kartı sabitleyicisini takın. Bkz. "Genişleme Kartı Sabitleyicisinin Takılması".
- 10 Sistemi kapatın. Bkz. "Sistemin Kapatılması".
- 11 Sistemi düz ve sabit bir yüzey üzerinde dik konuma getirin.
- 12 Çevre birimleri yeniden bağlayın, ardından sistemi elektrik prizine takın.
- 13 Sistemi ve bağlı çevre birimlerini açın.

Şekil 3-13. iDRAC6 Enterprise Kartın Takılması ve Çıkarılması



- | | |
|-------------------------------------|--|
| 1 iDRAC6 Enterprise kartı | 2 VFlash ortam yuvası |
| 3 VFlash SD kartı | 4 RJ-45 Ethernet bağlantı noktası (aşağı kart) |
| 5 tutucu ayaklar (2) | 6 tutucu tırnaklar (2) |
| 7 iDRAC6 Enterprise kart konnektörü | |

iDRAC6 Enterprise Kartının Çıkarılması

- 1 Sistemi, bağlı çevre birimleri dahil olmak üzere kapatın ve sistemin fişini prizden çekin.
- 2 Sistemi açın. Bkz. "Sistemin Açılması".
- 3 Genişleme kartı sabitleyicisini çıkarın. Bkz. "Genişleme Kartı Sabitleyicisinin Çıkarılması".
- 4 Soğutma örtüsünü çıkarın. Bkz. "Soğutma Örtüsünü Çıkarma".
- 5 VFlash ortam kartını (takılıysa) iDRAC6 Enterprise kartından çıkarın. Bkz. "VFlash Ortamı (İsteğe bağlı)".
- 6 Ethernet kablosunu (takılıysa) iDRAC6 Enterprise kartından çıkarın.
- 7 iDRAC6 Enterprise kartını çıkarın:
 - a Kartın ön kenarındaki iki mavi tırnağı hafifçe geri çekin ve kartın ön kenarını nazikçe tutma ayıracılarından çekerek çıkarın. Bkz. Şekil 3-13.
 - b Kart tırnaklardan çıktığında, kartın altındaki konektör sistem kartı konektöründen ayrılır.
 - c RJ-45 konektörü arka panelden ayrılana kadar, kartı sistemin arkasından kaydırın ve kartı sistemden çıkarın. Bkz. Şekil 3-13.
- 8 Sistemin arkasında iDRAC6 Enterprise bağlantı noktası için, plastik dolgu fişini takın.
- 9 Soğutma örtüsünü takın. Bkz. "Soğutma Örtüsünün Takılması".
- 10 Genişleme kartı sabitleyicisini takın. Bkz. "Genişleme Kartı Sabitleyicisinin Takılması".
- 11 Sistemi kapatın. Bkz. "Sistemin Kapatılması".
- 12 Sistemi düz ve sabit bir yüzey üzerinde dik konuma getirin.
- 13 Çevre birimleri yeniden bağlayın, ardından sistemi elektrik prizine takın.
- 14 Sistemi ve bağlı çevre birimlerini açın.

VFlash Ortamı (İsteğe bağlı)

İsteğe bağlı VFlash ortamı, isteğe bağlı iDRAC6 Enterprise kartı ile kullanılabilen Secure Digital(Güvenli Dijital) (SD) kartıdır. Bkz. "Tümleşik Dell Uzaktan Erişim Denetleyicisi 6 (iDRAC6) Enterprise Kartı (isteğe bağlı)".

- 1 VFlash ortam yuvasını sistemin arkasına konumlandırın ve SD kartının kontakt-pim ucunu (etiketli kenarı sistem ortasına gelecek şekilde) yuvaya yerleştirin. Yuva konumu için bkz. "Arka Panel Özellikleri ve Göstergeleri".



NOT: Kartın doğru takılmasını sağlamak için yuva kamalıdır.

- 2 Yuvaya kilitlemek için kartı içeri bastırın.

Kartı çıkarmak için, açmak amacıyla kartı içeri bastırın ve kartı yuvasından çıkarın.

NIC Donanım Anahtarı

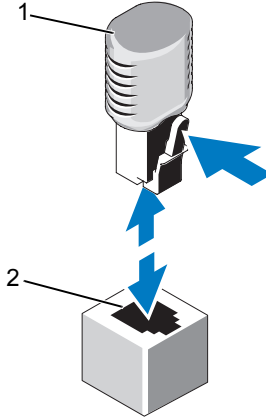
Sistemin tümleşik NIC'leri için iSCSI ve diğer işlevler, sistem kartındaki ISCSI_KEY soketine bir NIC donanım anahtarı takılarak etkinleştirilebilir.



NOT: İleriki NIC işlevi desteklenir, orijinal NIC donanım anahtarını (takılı ise) yeni bir donanım anahtarı ile değiştirin.

- 1 Sistemi ve bağlı çevre birimlerini kapatın ve sistemin fişini prizden çekin ve çevre birimi bağlantılarını çıkarın.
- 2 Sistemi açın. Bkz. "Sistemin Açılması".
- 3 Sistem kartı üzerinde ISCSI_KEY konnektörünün yerini belirleyin. Bkz. Şekil 6-1.
- 4 NIC donanım anahtarını kart üzerindeki konnektöre takın. Bkz. Şekil 3-14.

Şekil 3-14. NIC Bellek Anahtarını Çıkarma ve Takma



1 NIC donanım anahtarı

2 iSCSI_KEY konnektörü

5 Sistemi kapatın. Bkz. "Sistemin Kapatılması".

6 Sistemi düz ve sabit bir yüzey üzerinde dik konuma getirin.

7 Çevre birimleri yeniden bağlayın, ardından sistemi elektrik prizine takın.

8 Sistemi ve bağlı çevre birimlerini açın.

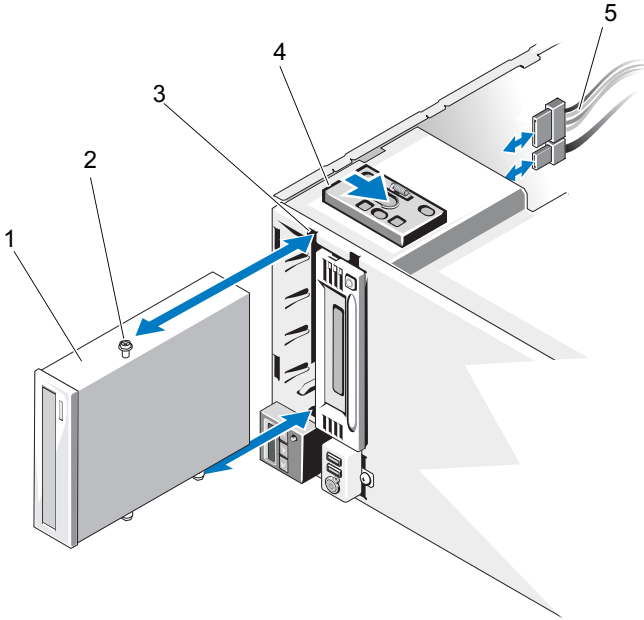
Optik ve Teyp Sürücüleri

Sisteminizin iki adet 5,25 inç sürücü yuvalarına, bir ya da iki adet optik sürücü, bir yarım yükseklik bant sürücüsü ya da bir tam yükseklik bant sürücüsü takabilirsiniz.

Optik ya da Bant Sürücüsünün Çıkarılması

- 1 Sistemi ve bağlı çevre birimlerini kapatın ve sistemin fişini prizden çekin ve çevre birimi bağlantılarını çıkarın.
- 2 Sistemi açın. Bkz. "Sistemin Açılması".
- 3 Genişleme kartı sabitleyicisini çıkarın. Bkz. "Genişleme Kartı Sabitleyicisinin Çıkarılması".
- 4 Soğutma örtüsünü çıkarın. Bkz. "Soğutma Örtüsünü Çıkarma".
- 5 Sürücünün arkasından güç ve veri kablolarını çıkarın. Bkz. Şekil 3-15.
- 6 Omuz vidalarını gevşetmek için, sürücü serbest bırakma mandalını ok yönünde kaydırın. Bkz. Şekil 3-15.
- 7 Sürücüyü yuvasından çıkarmak için dışarı kaydırın.
- 8 Yuvaya başka bir sürücü yüklüyorsanız, bkz."Optik ya da Bant Sürücüsünün Takılması".
Sürücü kalıcı olarak çıkartılıyorsa, boş sürücü yuvasına bir sürücü kapağı takın. Sürücü serbest bırakma mandalı yerine oturana kadar sürücü kapağını sürücü yuvasının içine doğru kaydırın. Bkz. Şekil 3-15.
- 9 Soğutma örtüsünü değiştirin. Bkz. "Soğutma Örtüsünün Takılması".
- 10 Genişleme kartı sabitleyicisini yerine takın. Bkz. "Genişleme Kartı Sabitleyicisinin Takılması".
- 11 Sistemi kapatın. Bkz. "Sistemin Kapatılması".
- 12 Sistemi düz ve sabit bir yüzey üzerinde dik konuma getirin.
- 13 Çevre birimleri yeniden bağlayın, ardından sistemi elektrik prizine takın.
- 14 Sistemi ve bağlı çevre birimlerini açın.

Şekil 3-15. Optik ya da Bant Sürücüsünün Çıkarılması ya da Takılması



- | | |
|--------------------------------|----------------------------------|
| 1 sürücü | 2 sürücü hizalama vidaları (3) |
| 3 sürücü bölmesi vida yuvaları | 4 sürücü serbest bırakma mandalı |
| 5 sürücü kabloları | |


Optik ya da Bant Sürücüsünün Takılması

- 1 Sürücünün paketini açın ve kurulum için hazırlayın. Talimatlar için, sürücü ile birlikte gelen belgelere bakınız.

Bir SAS bant sürücüsü takıyorsanız, dahili bir SAS genişleme kartına sahip olmanız gerekir (bkz. "Genişleme Kartı Takma"). Bant sürücüleri, tümleşik depolama denetleyicisi kartına bağlanamazlar.

Bir SCSI bant sürücüsü takıyorsanız, takılı bir SCSI genişleme kartına sahip olmanız gerekir (bkz. "Genişleme Kartı Takma"). Aşağıdaki yönergelere bağlı olarak, bant sürücüsü ile birlikte gelen belgelere göre bant sürücüsünü yapılandırmanız gerekir.

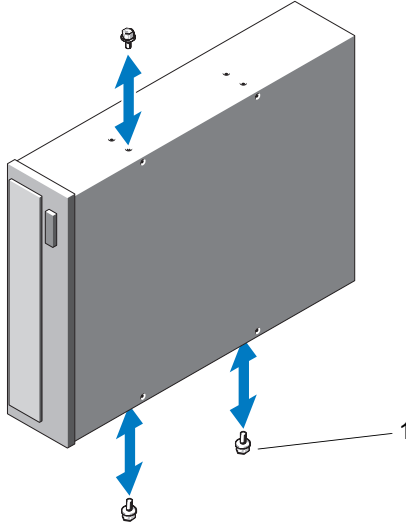
- a SCSI ana makine adaptörüne takılı her aygıt, özel bir SCSI ID numarasına sahip olmalıdır (dar SCSI aygıtları, 0-7 arası ID numarası; geniş SCSI aygıtları, 0-15 arası ID numarası kullanır). SCSI veriyolundaki diğer aygıtlar ile çakışmalarını engellemek üzere sürücünün SCSI ID numarasını ayarlayın. Varsayılan SCSI ID ayarlaması için, sürücü ile verilen belgelere bakın.

 **NOT:** SCSI ID numaralarının sırasıyla atanmalarına ve aygıtların ID numarası ile kabloya bağlanmalarına gerek yoktur.

- b SCSI mantık, SCSI zincirinin zıt uçlarındaki iki aygıtın sonlandırılmasına ve gereksinim duyar; ara aygıtların sonlandırılmasına gerek yoktur. SCSI denetleyicisine bağlı aygıtlar zincirindeki (ya da tek aygıt) son aygıt ise, bant sürücü sonlandırmasını etkin hale getirin.
- 2 Sistemi ve bağlı çevre birimlerini kapatın ve sistemin fişini prizden çekin ve çevre birimi bağlantılarını çıkarın.
 - 3 Sistemi açın. Bkz. "Sistemin Açılması".
 - 4 Genişleme kartı sabitleyicisini çıkarın. Bkz. "Genişleme Kartı Sabitleyicisinin Çıkarılması".
 - 5 Soğutma örtüsünü çıkarın. Bkz. "Soğutma Örtüsünü Çıkarma".

- 6 Eski bir sürücü ya da sürücü kapağını çıkarmak için, sürücü serbest bırakma mandalını, omuz vidalarını gevşetmek üzere ok yönünde kaydırın; ve sürücü ya da kapağını sürücü bölgesinden çıkartmak için kaydırın. Bkz. Şekil 3-15.
- 7 Üç omuz vidasını eski sürücü ya da sürücü kapağından çıkarın. Bkz. Şekil 3-16.
- 8 Yeni sürücü üzerinde, omuz düğmesinden birisini deliklerin üstüne; ikisini deliklerin altına ekleyin. Bkz. Şekil 3-16.

Şekil 3-16. Optik ya da Bant Sürücüsü Omuz Vidalarının Takılması



1 vidalar (3)

- 9 Sürücü hizalama vidalarını sürücü bölmesi yuvalarına yerleştirerek, sürücüyü sürücü bölmesinin içine dikkatlice kaydırın. Sürücü serbest bırakma mandalını, sürücü güvenli olduğunda yerine oturur. Bkz. Şekil 3-15.

- 10** SATA güç kablosu, SAS güç kablosu ya da SCSI güç kablosunu sürücüye takın.
Kabloların ilgili klipslerine sabitlendiklerinden emin olun.
- 11** Veri kablosunu takın ve kablo bağlantılarını kontrol edin:
- Bir SATA optik ya da bant sürücüsü yüklüyorsanız, kabloyu sürücü üzerindeki SATA konnektöründen sistem kartındaki SATA konnektörüne bağlayın. Sistem kartındaki SATA konnektörlerini belirlemek için bkz. Şekil 6-1.
 - Bir SAS bant sürücüsü yüklüyorsanız, kabloyu SAS genişleme kartındaki konnektör SAS_0'dan bant sürücüye bağlayın. Bir SAS genişleme kartı yüklemek için Bkz. "Genişleme Kartı Takma".
 - Bir SCSI bant sürücüsü yüklüyorsanız, sürücü kiti içerisindeki SCSI ara birim kablosunu SCSI denetleyicisi genişleme kartından sürücüye bağlayın. SCSI genişleme kartı takmak için bkz. "Genişleme Kartı Takma".
- 12** Soğutma örtüsünü değiştirin. Bkz. "Soğutma Örtüsünün Takılması".
- 13** Genişleme kartı sabitleyicisini yerine takın. Bkz. "Genişleme Kartı Sabitleyicisinin Takılması".
- 14** Sistemi kapatın. Bkz. "Sistemin Kapatılması".
- 15** Sistemi düz ve sabit bir yüzey üzerinde dik konuma getirin.
- 16** Çevre birimleri yeniden bağlayın, ardından sistemi elektrik prizine takın.
- 17** Sistemi ve bağlı çevre birimlerini açın.
- 18** (İsteğe bağlı) sistem tanılamayı çalıştırarak sürücüyü test edin. Bkz. "Sistem Tanılamayı Çalıştırma".

Tümleşik Depolama Denetleyicisi Kartı

Sisteminiz, dahili sabit sürücüleriniz için tümleşik depolama alt sistemi sağlayan bir depolama denetleyici kartı için, sistem kartı üzerinde ayrılmış bir genişleme kartı yuvasına sahiptir. Denetleyici, SAS ve SATA sabit diskleri destekler ve ayrıca sisteminizde bulunan depolama denetleyicisi sürümünün desteklediği RAID yapılandırmalarında sabit diskleri kurmanızı sağlar.

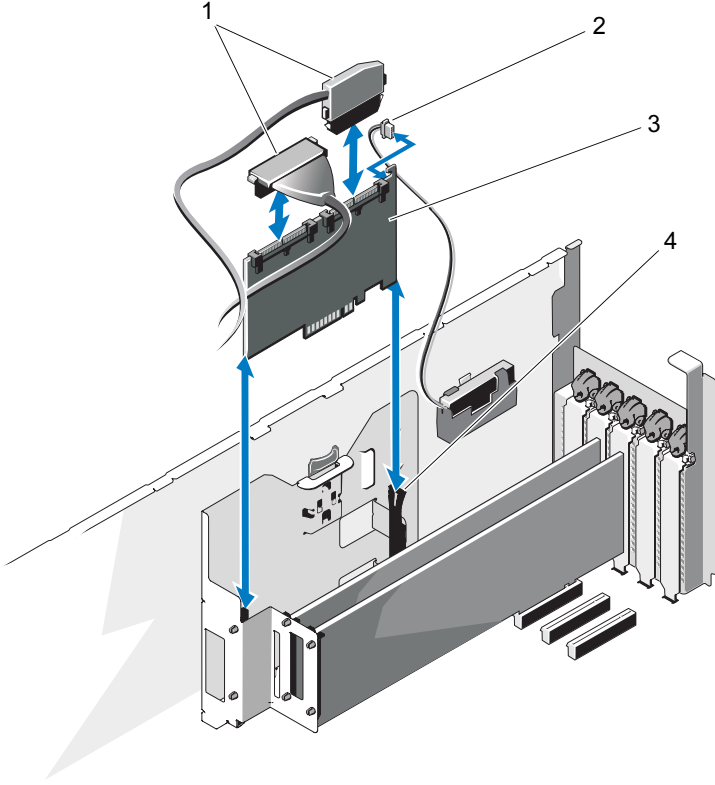
Tümleşik Depolama Denetleyici Kartının Çıkarılması

- 1 Sistemi, bağlı çevre birimleri dahil olmak üzere kapatın ve sistemin fişini prizden çekin.
- 2 Sistemi açın. Bkz. "Sistemin Açılması".
- 3 Genişleme kartı sabitleyicisini çıkarın. Bkz. "Genişleme Kartı Sabitleyicisinin Çıkarılması".
- 4 Veri kablolarının depolama kartı ile bağlantısını kesin. Bkz. Şekil 3-17.
Bir kabloyu çıkarmak için, kablo konnektörünün her iki tarafındaki mavi mandallara basın ve kart üzerindeki konnektörden dışarı çekin.
- 5 Kartı depolama kartı yuvasından çıkarın.
 - a Mavi kart kılavuzunu kartın üst köşesinden tutup çıkarın.
 - b Depolama kartını kenarından tutun, kartı depolama kartı konnektöründen çıkarmak için dikkatlice çekin ve kartı yuları doğru, kart kılavuzlarından çekip çıkarmaya devam edin. Bkz. Şekil 3-17.

⚠ DİKKAT: RAID pili kablosunun PERC kartla bağlantısını kesmek, kart üzerindeki "kirli önbellek" LED ışığı yanıyorsa veri kaybına sebep olabilir. LED, verilerin hala denetleyici belleğindeki önbellekte olduğunu ve sistemin kapanması sırasında verilerin temizlenmediğini gösterir.

- 6 Varsa ve gerekli ise, RAID pili kablosunu karttan çıkarın. Bkz. Şekil 3-17.

Şekil 3-17. Tümleşik Depolama Denetleyici Kartının Çıkarılması ve Takılması



- | | | | |
|---|--|---|--|
| 1 | veri kabloları | 2 | RAID pili kablosu konektörü
(sadece PERC kartı) |
| 3 | tümleşik depolama denetleyici
kartı | 4 | kart kılavuzları (2) |

Tümleşik Depolama Denetleyici Kartının Takılması



NOT: Kabloları üzerindeki konnektör etiketlerine göre taktığınızdan emin olun. Kablolar, ters çevrilirlerse çalışmazlar.

- 1 Varsa, RAID pilini takın (bkz. "RAID Pilinin Takılması") ve RAID pili kablosunu kart üzerindeki konnektöre bağlayın. Bkz. Şekil 3-17.
- 2 Tümleşik depolama denetleyicisi kartı sistem kartındaki kart yuvasına yerleştirin. Depolama kartı yuvasını belirlemek için, bkz. Şekil 6-1.
 - a Kartı kenarlarından tutarak kart kenar konnektörünü genişletme kart konnektörü ile hizalayın.
 - b Kart yerine oturana kadar ve mavi plastik kart kılavuzu üst köşesi üzerinde yerine kilitlenen kadar, kartı kılavuzlarına indirin ve kart konnektörü depolama kartı konnektörüne dikkatlice yerleştirin.
- 3 Depolama kartını SAS arka paneline bağlayın.
 - a SAS veri kablosu üzerindeki SAS_0 kablo konnektörünü beyaz SAS_0 konnektöre; SAS_1 konnektörünü de kart üzerindeki siyah SAS_1 konnektörüne bağlayın. Bkz. Şekil 3-17.
 - b SAS A kablo konnektörünü arka paneldeki SAS A konnektörüne bağlayın.
 - c SAS B kablosunu, kasanın iç kısmındaki kablo kılavuzlarına yerleştirin ve SAS B kablo konnektörünü arka paneldeki SAS B konnektörüne bağlayın. Bkz. Şekil 3-25.
- 4 Genişleme kartı sabitleyicisini takın. Bkz. "Genişleme Kartı Sabitleyicisinin Takılması".
- 5 Sistemi kapatın. Bkz. "Sistemin Kapatılması".
- 6 Sistemi düz ve sabit bir yüzey üzerinde dik konuma getirin.
- 7 Çevre birimleri yeniden bağlayın, ardından sistemi elektrik prizine takın.
- 8 Sistemi ve bağlı çevre birimlerini açın.
- 9 Kart belgelerinde açıklandığı şekilde kart için gereken aygıt sürücülerini yükleyin.

Genişleme Kartı Sabitleyici Dirseğinin Çıkarılması

Genişleme kartı sabitleyici dirseği, tümleşik depolama kartı ve 2 ve 3 numaralı yuvalarda takılı tam uzunluk genişleme kartlarını sabitle.

- 1 Sistemi, bağlı çevre birimleri dahil olmak üzere kapatın ve sistemin fişini prizden çekin.
- 2 Sistemi açın. Bkz. "Sistemin Açılması".
- 3 Genişleme kartı sabitleyicisini çıkarın. Bkz. "Genişleme Kartı Sabitleyicisinin Çıkarılması".
- 4 Veri kablolarının tümleşik depolama kartı ile bağlantısını kesin. Bkz. Şekil 3-17.

Bir kabloyu çıkarmak için, kablo konnektörünün her iki tarafındaki mavi mandallara basın ve kart üzerindeki konnektörden dışarı çekin.

- 5 Tümleşik depolama kartını çıkarın. Bkz. "Tümleşik Depolama Denetleyici Kartının Çıkarılması".



DİKKAT: RAID pili kablosunun PERC kartla bağlantısını kesmek, kart üzerindeki "kirli ön bellek" LED ışığı yanıyorsa veri kaybına sebep olabilir. LED, verilerin hala denetleyici belleğindeki ön bellekte olduğunu ve sistemin kapanması sırasında verilerin temizlenmediğini gösterir.

- 6 Varsa ve gerekli ise, RAID pili kablosunu tümleşik depolama kartından çıkarın. Bkz. Şekil 3-17.
- 7 Varsa, 2 ve 3 numaralı yuvalarda takılı tam uzunluk genişleme kartlarını ve bağlı olan tüm kabloları çıkarın. Bkz. "Genişleme Kartının Çıkarılması".
- 8 Genişleme kartı sabitleyicisi dirseğindeki mavi serbest bırakma tırnağını çekin ve dirseği yukarı kasanın dışına doğru kaydırın. Bkz. Şekil 3-27.

Genişleme Kartı Sabitleyici Dirseğinin Takılması

- 1 Genişleme kartı sabitleyicisi dirseğindeki dört yuvayı, kasa içindeki dört metal kılavuza oturtun ve mavi serbest bırakma tırnağı yerine oturana dek dirseği aşağıya doğru kaydırın. Bkz. Şekil 3-27.
- 2 Mevcut ise, tam uzunluk genişleme kartlarını yerleştirin ve ilgili kabloları yeniden takın. Bkz. "Genişleme Kartı Takma".
- 3 Mevcut ise, RAID pili kablosunu tümleşik depolama kartına takın. Bkz. Şekil 3-17.

- 4 TmleŖik depolama denetleyici kartını takın. Bkz. "TmleŖik Depolama Denetleyici Kartının Takılması".
- 5 Veri kablolarının tmleŖik depolama kartı ile baēlantısını kesin. Bkz. Ŗekil 3-17.
- 6 GeniŖleme kartı sabitleyicisini takın. Bkz. "GeniŖleme Kartı Sabitleyicisinin Takılması".
- 7 Sistemi kapatın. Bkz. "Sistemin Kapatılması".
- 8 Sistemi dz ve sabit bir yzey zerinde dik konuma getirin.
- 9 evre birimleri yeniden baēlayın, ardından sistemi elektrik prizine takın.
- 10 Sistemi ve baēlı evre birimlerini aın.

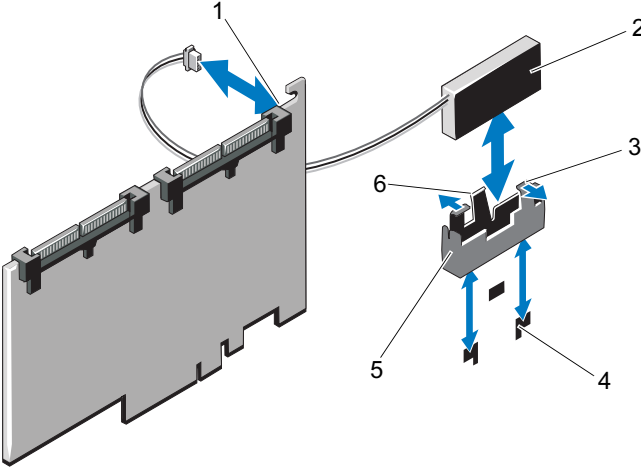
RAID Pili

Bir RAID Pilin ıkarılması

Bu kısımdaki bilgiler sadece isteēe baēlı PERC denetleyici kartı bulunan sistemler iin geerlidir.

- 1 TmleŖik depolama denetleyici kartını ıkarın. Bkz. "TmleŖik Depolama Denetleyici Kartının ıkarılması".
- 2 RAID pili kablosunu tmleŖik depolama kartındaki konnektrden ıkarın. RAID pil kablosu konnektrndeki tırnaēa basın ve kablo konnektrn depolama kartındaki konnektrden ekip ıkarın. Bkz. Ŗekil 3-18.
- 3 Pil taŖıyıcı ama tırnaēını ekin ve pil taŖıyıcıyı kasadaki pil taŖıyıcı yuvalarından ıkarın. Bkz. Ŗekil 3-18.
- 4 RAID pilini tutan iki tırnaēı yavaŖa geri ekin ve RAID pilini taŖıyıcısından yukarı kaldırın. Bkz. Ŗekil 3-18.

Şekil 3-18. RAID Piliinin Çıkarılma ve Takılma



- | | |
|-------------------------------|--|
| 1 pil kablosu konnektörü | 2 RAID pil |
| 3 pil taşıyıcı tırnakları (2) | 4 pil taşıyıcı yuvaları (2) |
| 5 pil taşıyıcı | 6 pil taşıyıcı serbest bırakma tırnağı |

RAID Piliinin Takılması

- 1 RAID pilini, pil taşıyıcıya takın. Bkz. Şekil 3-18.
- 2 Taşıyıcı serbest bırakma mandalı yerine oturana kadar, RAID pili taşıyıcıyı, pil taşıyıcısı yuvalarına yerleştirin. Bkz. Şekil 3-18.
- 3 Pil kablosunu depolama kartındaki konnektöre bağlayın (bkz. Şekil 3-17) ve tümleşik depolama denetleyicisi kartını değiştirin. Bkz. "Tümleşik Depolama Denetleyici Kartının Takılması".

Genişleme Kartları

Sistem kartı, beş adet kadar PCIe Generation 2 genişleme kartı barındırabilir.

- İki tam uzunluk, tam yükseklik (12,2-inç) PCIe x8 bağlantı (2 ve 3 numaralı yuvalar)
- Üç tam uzunluk, yarım yükseklik PCIe x4 (1, 4 ve 5 numaralı yuvalar)

Genişleme yuvalarını tanımlamak için, bkz. Şekil 6-1.

Genişleme Kartı Takma Yönergeleri

Genişleme kartı yuvaları ile ilgili aşağıdaki notları ve yönergeleri izleyin:

- Genişleme kartı yuvası çalışırken değiştirilebilir değildir.
- PCI Express Generation 2 ve Generation 1 genişleme kartları tüm yuvalarda desteklenirler.
- 1, 4 ve 5 numaralı yuvalar, fiziksel olarak PCIe x8 konnektörleri olmalarına rağmen, sadece PCIe x4 bağlantı yuvaları gibi işlemektedirler.
- Yuva 2 ve 3, tam yükseklik genişleme kartlarını; yuva 1, 4 ve 5, yarım yükseklik genişleme kartlarını destekler.
- Sistem, dahili bant sürücülerini ve harici depolama yönetimi için, iki adete kadar SAS ya da PERC genişleme kartlarını destekler(tümleşik depolama denetleyicisine ek olarak).

⚠ DİKKAT: Uygun bir soğutma sağlamak için, tümleşik depolama denetleyicisi hariç, iki genişleme kartından 15 W'ın (maksimum 25 W'a kadar) üzerinde gücü olmayabilir.

- Tablo 3-1, uygun bir soğutma ve mekanik uyum amacıyla genişleme kartlarının montajına kılavuzluk sağlar. En yüksek öncelikli genişleme kartlarının belirtilen yuva önceliği kullanılarak önce takılması gerekir. Kart önceliği ve yuva önceliği sırası ile diğer tüm genişleme kartlarının takılması gerekir.

Tablo 3-1. Geniřleme Kartı Takma Sırası

Kart Önceliđi	Kart Türü	Yuva Önceliđi	Maks İzin verilen	25-W Kart?
1	PERC 5/E denetleyicisi	4,5	2	Y
2	PERC 6/E denetleyicisi	3,2,5,4,1	2	Y
3	10 Gb NIC	4,5,1,2,3	2	Y
4	Düđer tüm Dell depolama kartları	3,2,4,5,1	2	Y
5	Dell harici Depolama İşlevi	4,5,1,2,3	5 ¹	N ²
6	Diđer tüm NIC'ler	4,5,1,2,3	5 ¹	N ²

1. Maksimum gücü 15W oranını geçen maksimum 2 kart.
2. Maksimum gücün 15W oranını geçmediđinden emin olmak için geniřleme kartı belgelerine bakın.

Geniřleme Kartı Takma



NOT: Bir geniřleme kartı takmadan önce, bkz. "Geniřleme Kartı Takma Yönergeleri".

- 1 Sistemi, bađlı çevre birimleri dahil olmak üzere kapatın ve sistemin fiřini prizden çekin.
- 2 Sistemi açın. Bkz. "Sistemin Açılması".
- 3 Geniřleme kartı sabitleyicisini çıkarın. Bkz. "Geniřleme Kartı Sabitleyicisinin Çıkarılması".
- 4 Yeni bir kart takıyorsanız, dolgu dirseđini çıkarın.



NOT: Bu dirseđi geniřleme kartını hareket etmeye tutun. Dolgu dirsekler, sistemin FCC sertifikasyonunu koruması için boş geniřleme kartı yuvalarına takılmalıdır. Braketler toz ve kiri sistemden uzak tutar ve bilgisayarın düzgün bir şekilde sođutulmasına ve bilgisayarın içerisindeki hava akıřına yardımcı olur.

5 Kartları takmak üzere hazırlayın.

Kartın yapılandırılması, iç bağlantılarının yapılması ya da sisteminiz için özelleştirilmesi hakkında bilgiler için kartla gelen belgelere bakın.

6 Yuvaya bağlı genişleme kartı mandalını açın. Bkz. Şekil 3-19.

7 Tam yükseklik genişleme kartı takıyorsanız (sadece yuva 2 ve 3 numaralı yuvalar), kart ucunu genişleme kartı kılavuzunun içine geçirin. Bkz. Şekil 3-19.

8 Kartı sistem kartındaki genişleme kartı konektörüne yerleştirin. Kart metal tırnağının genişleme kartı tırnağı yuvasına yerleştiğinden emin olun. Bkz. Şekil 3-19.

9 Sistemdeki kartı korumak için genişleme kartını kapatın.



DİKKAT: Kart kablolarını kartların üzerinden ya da arkasından geçirmeyin. Kartların üzerinden geçirilen kablolar sistem kapağının doğru bir şekilde kapanmasını önleyebilir ve ekipmana zarar verebilir.

10 Yeni kart için tüm genişleme kartı kablolarını bağlayın.

Kartın kablo bağlantıları hakkında bilgi için kartla birlikte gönderilen belgelere bakın.

11 Genişleme kartı sabitleyicisini takın. Bkz. "Genişleme Kartı Sabitleyicisinin Takılması".

12 Sistemi kapatın. Bkz. "Sistemin Kapatılması".

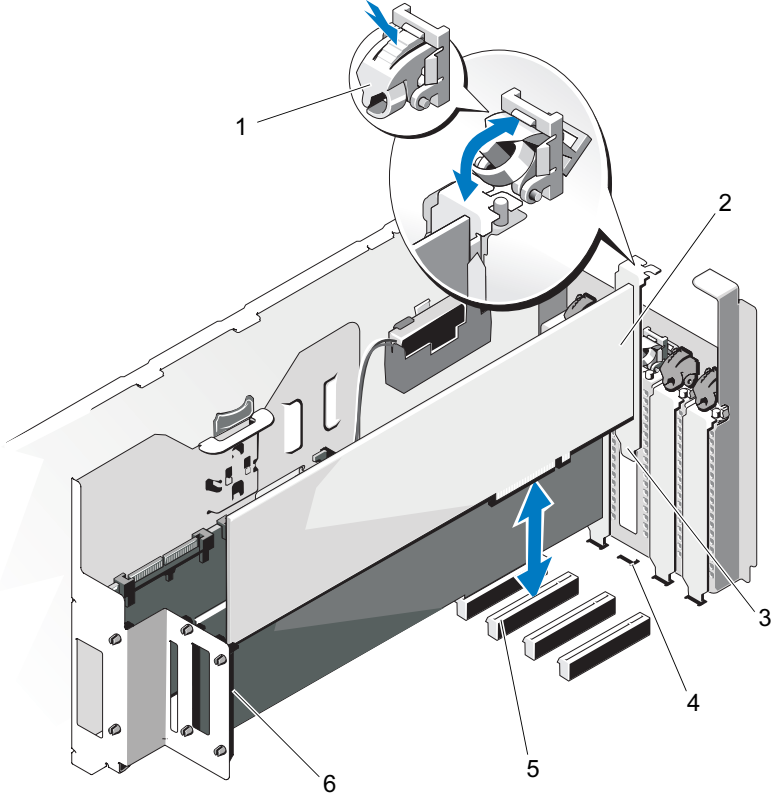
13 Sistemi düz ve sabit bir yüzey üzerinde dik konuma getirin.

14 Çevre birimleri yeniden bağlayın, ardından sistemi elektrik prizine takın.

15 Sistemi ve bağlı çevre birimlerini açın.


16 Kart belgelerinde açıklandığı şekilde kart için gereken aygıt sürücülerini yükleyin.

Şekil 3-19. Genişleme kartının Çıkarılması ve Takılması



- | | |
|------------------------------|----------------------------------|
| 1 genişleme kartı mandalı | 2 genişleme kartı |
| 3 genişleme kartı tırnağı | 4 genişleme kartı tırnağı yuvası |
| 5 genişleme kartı konnektörü | 6 genişleme kartı kılavuzu |

Geniřleme Kartının ıkartılması

- 1 Sistemi, baęlı evre birimleri dahil olmak zere kapatın ve sistemin fiřini prizden ekin.
- 2 Sistemi aın. Bkz. "Sistemin Aılması".
- 3 Geniřleme kartı sabitleyicisini ıkarın. Bkz. "Geniřleme Kartı Sabitleyicisinin ıkarılması".
- 4 Geniřleme kartına baęlı olan btn kabloları ıkarın.
- 5 Geniřleme kartını ıkarma:
 - a Yuvasına baęlı geniřleme kartı mandalını aın. Bkz. Őekil 3-19.
 - b Geniřleme kartını st křelerinden tutun ve kartı geniřleme kartı konnektrnden dikkatlice ekin.
- 6 Kartı kalıcı olarak ıkarıyorsanız, boř kart yuvasına bir dolgu braketi takın.
 **NOT:** Dolgu dirsekler, sistemin Federal İletiřim Komisyonu (FCC) sertifikasyonunu koruması iin boř geniřleme kartı yuvalarına takılmalıdır. Braketler toz ve kiri sistemden uzak tutar ve bilgisayarın dzgn bir Őekilde soęutulmasına ve bilgisayarın ierisindeki hava akıřına yardımcı olur.
- 7 Geniřleme kartı sabitleyicisini takın. Bkz. "Geniřleme Kartı Sabitleyicisinin Takılması".
- 8 Sistemi kapatın. Bkz. "Sistemin Kapatılması".
- 9 Sistemi dz ve sabit bir yzey zerinde dik konuma getirin.
- 10 evre birimleri yeniden baęlayın, ardından sistemi elektrik prizine takın.
- 11 Sistemi ve baęlı evre birimlerini aın.
- 12 Kart aygıt srcsn iřletim sisteminden kaldırın.

Sistem Belleđi

Sisteminiz, DDR3 kayıtlı bellek modülleri (RDIMM) ya da ECC arabelleksiz bellek modülleri (UDIMM) destekler. Tek ve çift aşamalı modüller, 1067- ya da 1333-MHz olabilirler ve üç aşamalı modüller 1067-MHz olabilirler.

Sistem, altı soketlik iki sete ayrılmış 12 bellek soketi içerir ve her işlemci için bir set görev alır. Her bir altı soketlik set, kanal başına iki bellek soketinden oluşan üç kanala ayrılmıştır. Her kanalın ilk soketi beyaz serbest bırakma tırnakları ile işaretlenmiştir.

Sisteminizin desteklediđi azami bellek, kullanılan bellek modüllerinin büyüklüğüne ve türlerine göre deđişir.

- 2-GB, 4-GB ve 8-GB'lık (uygun olduğunda) tek aşamalı ve çift aşamalı RDIMM'ler, toplamda 96 GB'a kadar desteklenirler.
- Üç aşamalı RDIMM'ler, toplamda 96 GB'a kadar desteklenirler.
- 1-GB ve 2-GB UDIMM'ler toplam 24 GB'a karşılık olarak desteklenir.

Genel Bellek Modülü Montaj Yönergeleri

Sisteminizde en yüksek performansı elde etmek için, sistem belleđinizi yapılandırırken aşıđıdaki yönergelere uyun.



NOT: Bu talimatlara uymayan bellek yapılandırmaları, sisteminizin herhangi bir video çıkışını başlatmasını ya da üretmesini önleyebilir.

- RDIMM'ler ve UDIMM'ler karıştırlamaz.
- Kullanılmayan bellek kanalları hariç, tüm yerleşik bellek kanallarının eşdeđer yapılandırmalara sahip olmaları gerekir.
- Çift işlemci yapılandırmasında, her bir işlemci için yapılan bellek yapılandırması aynı olmalıdır.
- Farklı büyüklükteki bellek modülleri bellek modülü içinde kullanılabilirler (örneğin, 2-GB ve 4-GB), ancak doldurulan tüm kanallar, özdeş yapılandırmaya sahip olmalıdırlar.
- İyileştirici mod için, bellek modülleri, A1 ya da B1 ile başlayan soketlerin sayısal sırasında takılırlar.
- Bellek Aynalama ya da Gelişmiş ECC Modu için, işlemciden en uzakta olan iki soket kullanılmaz ve bellek modülleri, soket A2 ya da B2 ile başlayarak ve şu sıra ile devam ederek takılırlar: A2, A3, A5, ve A6.

- Gelişmiş ECC Modu, x4 ya da x8 DRAM aygıt genişliklerini kullanan bellek modüllerine gereksinim duyar.
- Her bir kanalın bellek hızı, bellek yapılandırmasına bağlıdır:
 - Tek ya da çift aşamalı bellek modülleri:
 - Kanal başına bir bellek modülü 1333 MHz hızına kadar destekler.
 - Kanal başına iki bellek modülü 1067 MHz hızına kadar destekler.
 - Üç aşamalı bellek modülleri:
 - Kanal başına bir bellek modülü 1067 MHz hızına kadar destekler.
 - Bellek modülü hızına bakmaksızın, kanal başına iki bellek modülü, 800 MHz hızı ile sınırlıdır.
- Eğer üç aşamalı modüller, tek ya da çift aşamalı modüllerle birlikte karışık olarak kullanılırsa, üç aşamalı modüller beyaz serbest bırakma kollu soketlere monte edilmelidir.
- Farklı hızlardaki bellek modülleri takılırsa, en düşük hızlı bellek modülünün hızında çalışacaklardır.

Mod-Belirli Yönergeler

Her bir işlemciye üç bellek kanalı atanır. İzin verilen yapılandırmalar ve kanal sayısı, seçilen bellek moduna bağlıdır.

Gelişmiş ECC (Kilit adımı) Modu Desteği

Bu yapılandırmada, işlemciye en yakın olan iki kanal, bir 128-bit kanalı oluşturmak için kombine edilir. Bu mod, x4 ve x8 dayalı bellek modülü için SDDC'yi destekler. Bellek modülleri, boyut, hız ve ilgili yuvalardaki teknoloji açısından aynı olmalıdır.

Bellek Aynalama Desteği

Dikey bellek modülleri işlemciye yakın iki kanala takılmışlarsa, sistem, bellek aynalamayı destekler. (bellek en uzak kanala takılmamalıdır). Aynalama özelliğinin Sistem Kurulum programında etkinleştirilmesi gerekir. Aynalanmış bir yapılandırmada, toplam mevcut sistem belleği toplam kurulu fiziksel belleğin bir buçuk katıdır.

İyileştirici (Bağımsız Kanal) Modu

Bu modda, bütün üç kanal aynı bellek modülleriyle doldurulur. Bu mod, daha geniş bir bellek kapasitesi sağlar ancak bellek modülüne bağlı x8 değerli SDDC'yi desteklemez.

Her işlemci için bir 1-GB bellek modülüne dair en az tek kanal yapılandırması ayrıca bu modda desteklenir.

Tablo 3-2 ve Tablo 3-3 bölümünde belirtilen uygun bellek yönergelerini takip eden örnek bellek yapılandırmalarını gösterir. Örnekler, eşdeğer bellek modülü yapılandırmaları ve fiziksel ve kullanılabilir bellek toplamlarını gösterir.

Tablolar, karışık veya dört dereceli bellek modülü yapılandırmalarını göstermez ya da yapılandırmaların bellek hızı koşullarına yönlendirmez.

Tablo 3-2. Örnek RDIMM tek ve çift aşamalı Bellek Yapılandırmaları (işlemci başına)

Bellek Modu	Belek Modül Boyutu	Bellek Soketleri			Tek işlemcili		Çift işlemcili	
		1 4	2 5	3 6	Fiziksel Bellek (GB)	Kullanılabilir Bellek (GB)	Fiziksel Bellek (GB)	Kullanılabilir Bellek (GB)
İyileştirici	2-GB	X			2	tümü	4	tümü
		X	X		4		8	
		X	X	X	6		12	
		X	X		4		8	
		X	X	X	8		16	
		X	X	X	12		24	
	4-GB	X			4	tümü	8	tümü
		X	X		8		16	
		X	X	X	12		24	
		X	X		8		16	
		X	X	X	16		32	
		X	X	X	24		48	
	8-GB ¹	X			8	tümü	16	tümü
		X	X		16		32	
		X	X	X	24		48	
		X	X		16		32	
		X	X	X	32		64	
		X	X	X	48		96	

Tablo 3-2. Örnek RDIMM tek ve çift aşamalı Bellek Yapılandırmaları (işlemci başına) (devamı)

Bellek Modu	Bellek Modül Boyutu	Bellek Soketleri			Tek işlemcili		Çift işlemcili	
		1 4	2 5	3 6	Fiziksel Bellek (GB)	Kullanılabilir Bellek (GB)	Fiziksel Bellek (GB)	Kullanılabilir Bellek (GB)
Gelişmiş ECC ²	2-GB	boşta	X X X	X X X	4 8	tümü	8 16	tümü
	4-GB	boşta	X X X	X X X	8 16	tümü	16 32	tümü
	8-GB ¹	boşta	X X X	X X X	16 32	tümü	32 64	tümü
Aynalama	2-GB	boşta	X X X	X X X	4 8	2 4	8 16	4 8
	4-GB	boşta	X X X	X X X	8 16	4 8	16 32	8 16
	8-GB ¹	boşta	X X X	X X X	16 32	8 16	32 64	16 32


1. Kullanılabilir olduğunda.
2. x4 ya da x8 tabanlı bellek modüllerine gereksinim duyar.


Tablo 3-3. Örnek UDIMM Bellek Yapılandırmaları (İşlemci başına)

Bellek Modu	Belek Modül Boyutu	Bellek Soketleri			Tek işlemcili		Çift işlemcili	
		1 4	2 5	3 6	Fiziksel Bellek (GB)	Kullanılabilir Bellek (GB)	Fiziksel Bellek (GB)	Kullanılabilir Bellek (GB)
İyileştirici	1-GB3	X			1	tümü	2	tümü
		X	X		2		4	
		X	X	X	3		6	
		X X	X X		4		8	
		X X	X X	X X	6		12	
	2-GB	X			2	tümü	4	tümü
		X	X		4		8	
		X	X	X	6		12	
		X X	X X		8		16	
		X X	X X	X X	12		24	
Gelişmiş ECC ¹	1-GB3	boşta	X	X	2	tümü	4	tümü
			X X	X X	4		8	
	2-GB	boşta	X	X	4	tümü	8	tümü
			X X	X X	8		16	
Aynalama	1-GB3	boşta	X	X	2	1	4	2
			X X	X X	4	2	8	4
	2-GB	boşta	X	X	4	2	8	4
			X X	X X	8	4	16	8

1. x4 ya da x8 tabanlı bellek modüllerine gereksinim duyar.


Bellek Modüllerini Takma

 **UYARI:** Sistem kapatıldıktan sonra bellek modülleri bir süre dokunulamayacak kadar sıcak kalır. Bellek modüllerini elmeden önce soğumaları için bir süre bekleyin. Bellek modüllerini kart kenarlarından tutun ve üzerindeki bileşenlere dokunmaktan kaçının.

 **DİKKAT:** Uygun sistem soğutması sağlamak için, bellek modülü kapaklarının boş olmayan herhangi bir bellek soketine takılması gerekir. Soketlere bellek takmayı planlıyorsanız bellek modülü kapaklarını çıkarın.

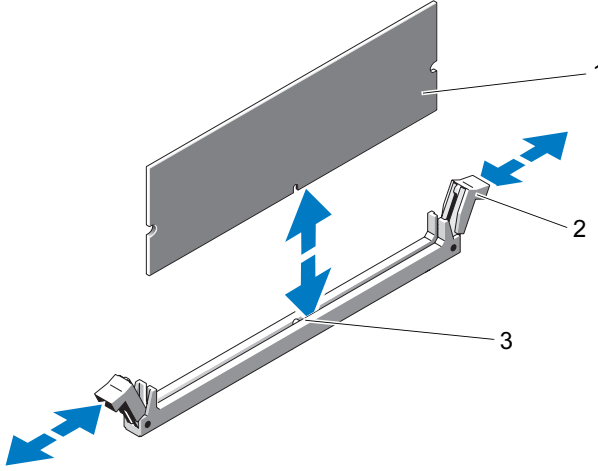
- 1 Sistemi, bağlı çevre birimleri dahil olmak üzere kapatın ve sistemin fişini prizden çekin. Sistemi açın. Bkz. "Sistemin Açılması".
- 2 Genişleme kartı sabitleyicisini çıkarın. Bkz. "Genişleme Kartı Sabitleyicisinin Çıkarılması".
- 3 Soğutma örtüsünü çıkarın. Bkz. "Soğutma Örtüsünü Çıkarma".
- 4 Bellek modülü soketlerini oturtun. Bkz. Şekil 6-1.
- 5 Bellek modülü kapaklarını, içinde bellek modüllerini takmayı planladığınız soketlerden çıkarın.

Bellek modülü kapağı soketten çıkana kadar, soketin her iki kenarındaki ejektörlere bastırın. Bkz. Şekil 3-20.

 **NOT:** Çıkarılmış bellek modülü kapaklarını gelecekte tekrar kullanmak için mutlaka saklayın.

- 6 Bellek modülünün ortasına dokunmadan her bir bellek modülünü sadece kartın kenarından tutun.

Şekil 3-20. Bellek Modülünün Takılması ve Çıkarılması



- 1 bellek modülü
3 hizalama dişi

- 2 bellek modülü soket ejektörleri (2)

- 7 Bellek modülünün kenar konnektörünü bellek modülü soketindeki hizalama dişi ile aynı hizaya getirin ve bellek modülünü sokete yerleştirin.

NOT: Bellek modülünde, bellek modülünü sokete sadece tek bir şekilde takabilmenizi sağlayan bir hizalama dişi bulunmaktadır.


- 8 Soket ejektör mandalları kilitli konuma gelene kadar, baş parmağınız ile bellek modülüne basın.


Bellek modülü düzgün bir şekilde sokete yerleştiğinde, bellek modülü soketindeki ejektörler, bellek modülleri takılı olan diğer soketlerdeki ejektörlerle aynı hizaya gelir.

- 9 Kalan bellek modüllerini takmak için adım 5 ile adım 8 numaralı yordamlar arasında anlatılan işlemleri tekrarlayın. Bkz. Tablo 3-2 veya Tablo 3-3.
- 10 Soğutma örtüsünü takın. Bkz. "Soğutma Örtüsünün Takılması".
- 11 Genişleme kartı sabitleyicisini takın. Bkz. "Genişleme Kartı Sabitleyicisinin Takılması".
- 12 Sistemi kapatın. Bkz. "Sistemin Kapatılması".

- 13 Sistemi düz ve sabit bir yüzey üzerinde dik konuma getirin.
- 14 Çevre birimleri yeniden bağlayın, ardından sistemi elektrik prizine takın.
- 15 Sistemi ve bağlı çevre birimlerini açın.
- 16 Sistem Kurulum Programına girmek için <F2> tuşuna basın ve **System Memory** (Sistem Belleği) ayarını System Setup (Sistem Kurulum) ana ekranından kontrol edin.
Sistemin yeni takılan belleği yansıtacak şekilde, değeri değiştirmiş olması gerekir.
- 17 Değer doğru değilse, bir veya daha fazla bellek modülü doğru takılmamış olabilir. adım 5 ile adım 8 numaralı yordamlar arasında anlatılan işlemleri tekrar yapın ve bellek modüllerinin doğru takıldığından emin olun.
- 18 Sistem tanınmasında sistem bellek testini yürütün. Bkz. "Sistem Tanılamayı Çalıştırma".

Bellek Modüllerini Çıkarma

 **UYARI: Sistem kapatıldıktan sonra bellek modülleri bir süre dokunulamayacak kadar sıcak kalır. Bellek modüllerini elmeden önce soğumaları için bir süre bekleyin. Bellek modüllerini kart kenarlarından tutun ve üzerindeki bileşenlere dokunmaktan kaçının.**

 **DİKKAT: Uygun sistem soğutması sağlamak için, bellek modülü kapaklarının boş olmayan herhangi bir bellek soketine takılması gerekir. Bir bellek modülü çıkarıyorsanız, bir bellek modülü kapağı takın, yedeğini takmayı denemeyin.**

- 1 Sistemi, bağlı çevre birimleri dahil olmak üzere kapatın ve sistemin fişini prizden çekin.
- 2 Sistemi açın. Bkz. "Sistemin Açılması".
- 3 Genişleme kartı sabitleyicisini çıkarın. Bkz. "Genişleme Kartı Sabitleyicisinin Çıkarılması".
- 4 Soğutma örtüsünü çıkarın. Bkz. "Soğutma Örtüsünü Çıkarma".
- 5 Bellek modülü soketlerini oturtun. Bkz. Şekil 6-1.
- 6 Bellek modülleri soketten çıkana kadar, soketin her iki kenarındaki ejektörlere bastırın. Bkz. Şekil 3-20.

 **DİKKAT: Modül üzerinde bileşenlere dokunmadan, her bir bellek modülünü kart kenarlarından tutun.**

- 7 uygun sistem soğutması sağlamak için, tüm çıkarılmış modülleri bellek modülü kapakları ile değiştirin. Kurulum talimatlar için Bkz. "Bellek Modüllerini Takma".
- 8 Soğutma örtüsünü takın. Bkz. "Soğutma Örtüsünün Takılması".
- 9 Genişleme kartı sabitleyicisini takın. Bkz. "Genişleme Kartı Sabitleyicisinin Takılması".
- 10 Sistemi kapatın. Bkz. "Sistemin Kapatılması".
- 11 Sistemi düz ve sabit bir yüzey üzerinde dik konuma getirin.
- 12 Çevre birimleri yeniden bağlayın, ardından sistemi elektrik prizine takın.
- 13 Sistemi ve bağlı çevre birimlerini açın.

İşlemciler

İşlemciyi Çıkarma

△ DİKKAT: Onarımların çoğu yalnızca yetkili bir servis teknisyeni tarafından yapılabilir. Siz yalnızca ürününüzün belgelerinde belirtilen sorun giderme bölümü altındaki uygulamaları veya çevrimiçi ya da telefonla hizmet ve destek ekibinin bildirdiği basit onarımları gerçekleştirebilirsiniz. Dell tarafından yetkilendirilmemiş servislerden kaynaklanan zararlar garantinizin kapsamında değildir. Ürünle birlikte gelen güvenlik yönergelerini okuyun ve uygulayın.

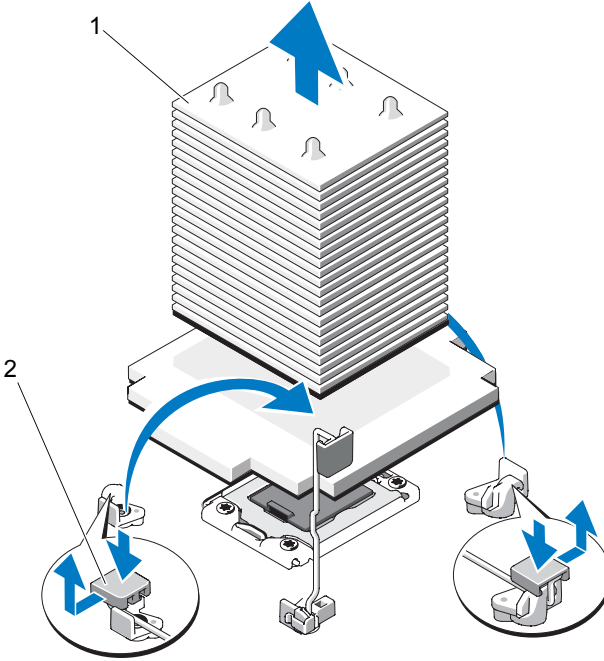
- 1 Sisteminizi yükseltmeden **önce** support.dell.com adresinden en son BIOS sürümünü indirin ve güncellemeyi sisteminize kurmak için sıkıştırılmış indirme dosyasındaki talimatları takip edin.
- 2 Sistemi, bağlı çevre birimleri dahil olmak üzere kapatın ve sistemin fişini prizden çekin.
- 3 Sistemi açın. Bkz. "Sistemin Açılması".
- 4 Genişleme kartı sabitleyicisini çıkarın. Bkz. "Genişleme Kartı Sabitleyicisinin Çıkarılması".
- 5 Soğutma örtüsünü çıkarın. Bkz. "Soğutma Örtüsünü Çıkarma".

! UYARI: Sistem kapatıldıktan sonra bir süre ısı emici ve işlemci dokunulamayacak kadar sıcak kalır. Isı emici ve işlemciye ellemeden önce soğumaları için bir süre bekleyin.

△ **DİKKAT:** İşlemciyi çıkarmayı planlamıyorsanız, ısı emicisini asla işlemciden ayırmayın. Uygun sıcaklık şartlarının sürdürülmesi için ısı emici gereklidir.

- 6 Isı emici sabitleme mandallarından birini mandalın ucuna bastırıp yanlardan hareket ettirerek ve mandalı yukarı doğru kaldırarak açın. Bkz. Şekil 3-21.
- 7 Isı emicinin işlemciden ayrılması için 30 saniye bekleyin.
- 8 Diğer ısı emici sabitleme mandalını da açın.
- 9 Isı emicisini dikkatlice işlemciden ayırın ve ısı emicisini ters şekilde kenara bırakın (termal gresli tarafı yukarı bakacak şekilde).

Şekil 3-21. Isı Emicinin Çıkarılması ve Takılması



1 ısı emici

2 ısı emici sabitleme mandalı (2)

⚠ UYARI: İşlemci büyük baskı altında soketinde tutulur. Sıkıca tutulmazsa açma kolunun aniden yerinden çıkabileceğini dikkate alın.

10 Başparmağınızı işlemci soket serbest bırakma kolunun üzerine koyun ve kolu kilitli konumdan serbest bırakın. Kolu 90 derece yukarı döndürün. Bkz. Şekil 3-22.

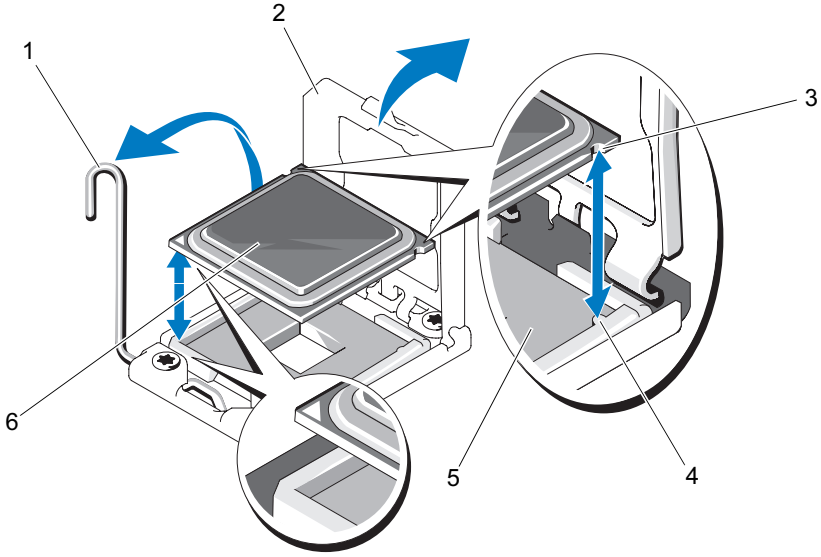
11 İşlemci koruyucusunu yukarı doğru döndürün ve çıkarın. Bkz. Şekil 3-22.

⚠ DİKKAT: İşlemciyi çıkarırken, ZIF soketinin üzerindeki pimlerin kıvrılmamasına özen gösterin. Pimlerin kıvrılması, sistem kartının kalıcı olarak zarar görmesine neden olabilir.

12 İşlemciyi soketten ayırın ve soketin yeni işlemci için hazır olması için serbest bırakma kolunu yukarıda bırakın.

İkinci bir işlemciyi kalıcı olarak kaldırıyorsanız, sistem soğutma işlevinin çalıştığından emin olmak için bir işlemci kapağı ve bir ısı emici kapağı takmalısınız. Girişlerin takılması işlemcinin takılması ile aynıdır. Bkz. "İşlemci Takma".

Şekil 3-22. İşlemcinin Takılması ve Çıkarılması



1 soket serbest bırakma kolu

2 işlemci koruyucusu

3 soket anahtarı (2)

4 işlemci çentiği (2)

5 ZIF soketi

6 işlemci

İşlemci Takma

△ DİKKAT: Onarımların çoğu yalnızca yetkili bir servis teknisyeni tarafından yapılabilir. Siz yalnızca ürününüzün belgelerinde belirtilen sorun giderme bölümü altındaki uygulamaları veya çevrimiçi ya da telefonla hizmet ve destek ekibinin bildirdiği basit onarımları gerçekleştirebilirsiniz. Dell tarafından yetkilendirilmemiş servislerden kaynaklanan zararlar garantinizin kapsamında değildir. Ürünle birlikte gelen güvenlik yönergelerini okuyun ve uygulayın.



NOT: Tek işlemcili bir yapılandırmada, CPU1 soketi kullanılmalıdır.

- 1 İlk defa ikinci bir işlemci ekliyorsanız, boştaki işlemci soketinden ısı emici kapağını ve işlemci kapağını çıkarın. Kapak çıkarma işlemi bir işlemci çıkarma işlemine benzer. Bkz. "İşlemciyi Çıkarma".
- 2 Yeni işlemciyi paketinden çıkarın.
İşlemci daha önce bir sistemde kullanılmış ise, tiftiksiz bir bez kullanarak termal gresi işlemcinin yukarisından çıkarın.
- 3 İşlemcideki çentikleri ZIF soketindeki soket anahtarları ile hizalayın. Bkz. Şekil 3-22.
- 4 İşlemciyi sokete takın.

△ DİKKAT: İşlemcinin yanlış yerleştirilmesi, sistem kartı veya işlemcinin kalıcı olarak zarar görmesine neden olabilir. Soket üzerindeki pimleri eğmemeye dikkat edin.

- a İşlemci soketindeki serbest bırakma kolunu açık konumda bırakarak, işlemciyi soket anahtarlarıyla aynı hizaya getirin ve işlemcinizi sokete dikkatlice yerleştirin.

△ DİKKAT: İşlemciyi yerine oturtmak için zorlamayın. İşlemci doğru yerleştirildiğinde, sokete kolayca oturur.

- b İşlemci korumasını kapatın.
- c Yerine oturuncaya kadar soket açma kolunu aşağı çevirin.

5 Isı alıcısını takın.

a Temiz ve havsız bir bez kullanarak, termal gresi ısı emiciden çıkarın.



DİKKAT: Çok fazla termal gres uygulanması, aşırı gres ile temasa ve işlemci soketinin kirlenmesine neden olur.

b İşlemci kitinin içinde bulunan gres paketini açın ve yeni işlemci üst merkezine az miktarda termal gres uygulayın.

c Isı alıcısını işlemcinin üzerine yerleştirin. Bkz. Şekil 3-21.

d İki ısı emici sabitleme mandalını kapatın. Bkz. Şekil 3-21.

6 Soğutma örtüsünü takın. Bkz. "Soğutma Örtüsünün Takılması".

7 Genişleme kartı sabitleyicisini takın. Bkz. "Genişleme Kartı Sabitleyicisinin Takılması".

8 Sistemi kapatın. Bkz. "Sistemin Kapatılması".

9 Sistemi düz ve sabit bir yüzey üzerinde dik konuma getirin.

10 Çevre birimleri yeniden bağlayın, ardından sistemi elektrik prizine takın.

11 Sistemi ve bağlı çevre birimlerini açın.

12 System Setup (Sistem Kurulumu) programına girmek için <F2> tuşuna basın ve işlemci bilgisinin yeni sistem yapılandırması ile uyumlu olduğunu kontrol edin. Bkz. "Sistem Kurulum Programına Giriş".

13 Yeni işlemcinin düzgün çalıştığını doğrulamak için sistem tanı araçlarını çalıştırın.

Tanı programlarının çalıştırılması ile ilgili bilgi için, bkz. "Sistem Tanılamayı Çalıştırma".

Sistem Pili

Sistem Piliinin Deęiřtirilmesi

! UYARI: Yanlıř takılan yeni pillerin patlama tehlikesi vardır. Pili yalnızca üretici tarafından önerilen tipte ya da dengi ile deęiřtirin. Ek bilgi için güvenlik bilgilerinize bakın.

- 1 Sistemi, baęlı çevre birimleri dahil olmak üzere kapatın ve sistemin fiřini prizden çekin.
- 2 Sistemi açın. Bkz. "Sistemin Açılması".
- 3 Geniřleme kartı sabitleyicisini çıkarın. Bkz. "Geniřleme Kartı Sabitleyicisinin Çıkarılması".
- 4 Soęutma örtüsünü çıkarın. Bkz. "Soęutma Örtüsünü Çıkarma".
- 5 Tümleřik depolama denetleyici kartını çıkarın. Bkz. "Tümleřik Depolama Denetleyici Kartının Çıkarılması".
- 6 Geniřleme kartı sabitleyici dirseęini çıkarın.

Mavi kilit mandalını çıkarın, geniřleme kartı sabitleyici dirseęini yukarı ve kasanın dıřına doęru kaydırın. Bkz. Őekil 3-27.

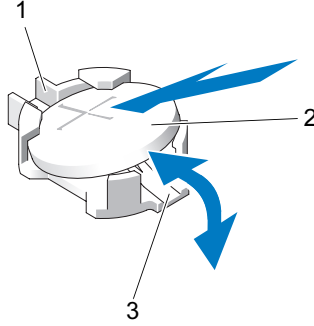
△ DİKKAT: Konnektörü çıkarmak için kontrol paneli kablosunu çekmeyin. Kabloyu zorlayarak çekerseniz, kablo hasar görebilir.

- 7 Kontrol paneli kablosunu sistem kartından ayırın (bkz. Őekil 3-24).
 - a Metal tırnakları kablo konnektörlerinin uçlarına sıkıřtırın.
 - b Konnektörü yavaşça çekerek, soketten ayırın.
- 8 Kontrol paneli kablosunun çıkan ucunu pil soketine eriřmek için kaldırın.

△ DİKKAT: Pil konnektörünün zarar görmemesi için, pili takarken ya da çıkarırken, konnektörü desteklemeniz gerekir.

- 9 Sistem pilini çıkarın.
 - a Konnektörü pozitif tarafından bastırarak, pil konnektörünü destekleyin.
 - b Pili konektörün pozitif tarafına doęru bastırın ve konektörün negatif tarafındaki sabitleme tırnaęından çekip çıkarın.

Şekil 3-23. Sistem Pilinin Değiştirilmesi



- 1 pil konnektörünün pozitif tarafı 2 sistem pili
3 pil konnektörünün negatif tarafı

- 10** Yeni sistem pilini takın.
- a** Konnektörü pozitif tarafından bastırarak, pil konnektörünü destekleyin.
 - b** "+" işareti yukarı bakacak şekilde pili tutun ve konnektörün pozitif tarafındaki sabitleme çıkıntılarının altına kaydırın.
 - c** Yerine oturana kadar, pili konnektöre doğru bastırın.
- 11** Kontrol paneli kablosunu, sistem kartındaki CTRL_PNL konnektörüne yeniden bağlayın.
- 12** Genişleme kartı sabitleyici dirseğini takın:
Kasadaki metal kılavuz üzerinden yuvaları dirseğe sabitleyin ve mandal açma kilitleri yerine oturana kadar dirseği aşağı doğru kaydırın. Bkz. Şekil 3-27.
- 13** Tümleşik depolama denetleyici kartını takın. Bkz. "Tümleşik Depolama Denetleyici Kartının Takılması".
- 14** Soğutma örtüsünü takın. Bkz. "Soğutma Örtüsünün Takılması".
- 15** Genişleme kartı sabitleyicisini takın. Bkz. "Genişleme Kartı Sabitleyicisinin Takılması".

- 16 Sistemi kapatın. Bkz. "Sistemin Kapatılması".
- 17 Sistemi düz ve sabit bir yüzey üzerinde dik konuma getirin.
- 18 Çevre birimleri yeniden bağlayın, ardından sistemi elektrik prizine takın.
- 19 Sistemi ve bağlı çevre birimlerini açın.
- 20 Pilin düzgün çalıştığını doğrulamak için Sistem Kurulum programına girin. Bkz. "Sistem Kurulum Programına Giriş".
- 21 Sistem kurulum programının **Time** (Saat) ve **Date** (Tarih) alanlarına doğru saat ve tarihi girin ve diğer sistem yapılandırma ayarlarını belirleyin.
- 22 Sistem Kurulum programından çıkın.

Kontrol Paneli Düzenegi

Kontrol Paneli Düzeneginin Çıkarılması

△ DİKKAT: Onarımların çoğu yalnızca yetkili bir servis teknisyeni tarafından yapılabilir. Siz yalnızca ürününüzün belgelerinde belirtilen sorun giderme bölümü altındaki uygulamaları veya çevrimiçi ya da telefonla hizmet ve destek ekibinin bildirdiği basit onarımları gerçekleştirebilirsiniz. Dell tarafından yetkilendirilmemiş servislerden kaynaklanan zararlar garantinizin kapsamında değildir. Ürünle birlikte gelen güvenlik yönergelerini okuyun ve uygulayın.

- 1 Sistemi, bağlı çevre birimleri dahil olmak üzere kapatın ve sistemin fişini prizden çekin.
- 2 Sistemi açın. Bkz. "Sistemin Açılması".
- 3 Genişleme kartı sabitleyicisini çıkarın. Bkz. "Genişleme Kartı Sabitleyicisinin Çıkarılması".
- 4 Soğutma örtüsünü çıkarın. Bkz. "Soğutma Örtüsünü Çıkarma".

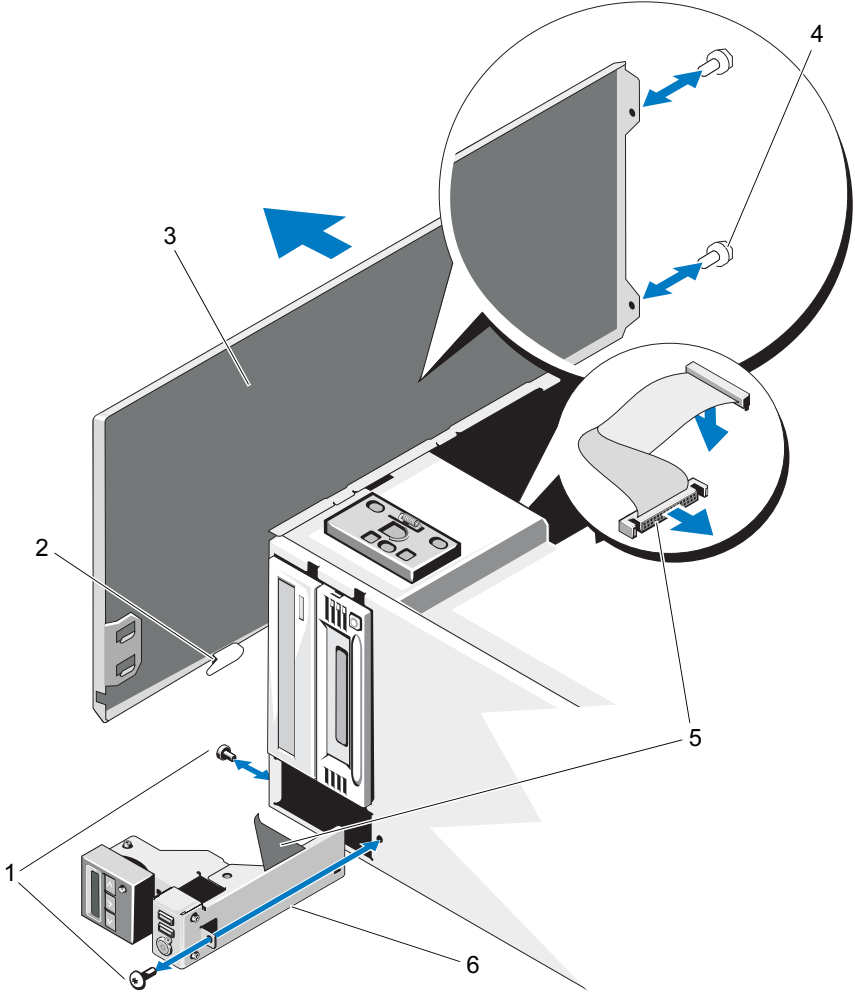
- 5 Tümüleşik depolama denetleyici kartını çıkarın. Bkz. "Tümüleşik Depolama Denetleyici Kartının Çıkarılması".
- 6 Genişleme kartı sabitleyici dirseğini çıkarın.
Mavi kilit mandalını çıkarın, genişleme kartı sabitleyici dirseğini yukarı ve kasanın dışına doğru kaydırın. Bkz. Şekil 3-27.



DİKKAT: Konnektörü çıkarmak için kontrol paneli kablosunu çekmeyin. Kabloyu zorlayarak çekerseniz, kablo hasar görebilir.

- 7 Kontrol paneli kablosunu sistem kartından ayırın (bkz. Şekil 3-24).
 - a Metal tırnakları kablo konnektörlerinin uçlarına sıkıştırın.
 - b Konnektörü yavaşça çekerek, soketten ayırın.
- 8 Kalan kontrol paneli vidasını erişmek için, kasanın üst tarafından dış kapağı çıkarın.
 - a Bir #2 Phillips tornavidası kullanarak, dış kapağı sabitleyen iki adet altıgen başlı Phillips vidasını sistemden çıkarın.
 - b Kapağın ön kısmına bastırarak, kapağı sistem arkasına doğru itin. Bkz. Şekil 3-24.
 - c Önce üst kenarı, sonrasında alt kenarı çekerek ve metal halkaların kasadaki sabitleme yuvalarından çıkmasıyla, kapağı çıkarın. Bkz. Şekil 3-24.
- 9 T10 Torx tornavida kullanarak, kontrol paneli vidalarını kasaya sabitleyen üç vidayı yerine takın. Bkz. Şekil 3-24.
- 10 Kontrol paneli kablosu ile birlikte kontrol panelini kasanın dışına doğru kaydırın. Bkz. Şekil 3-24.
- 11 Kontrol paneli kablosunu kontrol paneli kartından çıkartın. Bkz. Şekil 3-24.

Şekil 3-24. Kontrol Panelini Çıkarma ve Takma



1 kontrol paneli vidalar (2)

2 kapak tırnakları

3 kasa dış kapağı

4 kapak vidaları (2)

5 kontrol paneli kablosu

6 kontrol paneli düzeneği

Kontrol Paneli Düzeneginin Takılması

△ DİKKAT: Onarımların çoğu yalnızca yetkili bir servis teknisyeni tarafından yapılabilir. Siz yalnızca ürününüzün belgelerinde belirtilen sorun giderme bölümü altındaki uygulamaları veya çevrimiçi ya da telefonla hizmet ve destek ekibinin bildirdiği basit onarımları gerçekleştirebilirsiniz. Dell tarafından yetkilendirilmemiş servislerden kaynaklanan zararlar garantinizin kapsamında değildir. Ürünle birlikte gelen güvenlik yönergelerini okuyun ve uygulayın.

- 1 Kontrol paneli kablosunu kontrol paneli kartına takın. Bkz. Şekil 3-24.
- 2 İlk kablo olmak üzere kontrol paneli aksamını kasaya takın. Bkz. Şekil 3-24.

Kontrol paneli aksamını, kasanın önüne karşı oturana dek, dikkatlice kasaya yerleştirin.


- 3 Torx vidasını kasanın üst kısmına yerleştirin. Bkz. Şekil 3-24.
- 4 Kasanın üst kısmındaki dış kapağı takın.
 - a Kapak tırnaklarını kasanın üstündeki yuvalara yerleştirin. Bkz. Şekil 3-24.
 - b Kapağın üst kenarını kasanın kenarına asın. Bkz. Şekil 3-24.
 - c Kapağı bilgisayarın önüne doğru kaydırın. Bkz. Şekil 3-24.
 - d Kapağı kasaya sabitlemek için, iki adet altıgen başlı Phillips vidayı sistemin arkasına takın.
- 5 Kontrol paneli aksamını kasaya sabitlemek için Torx vidasını sistemin önüne takın. Bkz. Şekil 3-24.
- 6 Kontrol paneli kablosunu, sistem kartındaki CTRL_PNL konnektörüne bağlayın. Konnektörün konumu için, bkz. Şekil 6-1.
- 7 Genişleme kartı sabitleyici dirseğini takın:

Kasadaki metal kılavuz üzerinden yuvaları dirseğe sabitleyin ve mandal açma kilitleri yerine oturana kadar dirseği aşağı doğru kaydırın. Bkz. Şekil 3-27.

- 8 Soğutma örtüsünü takın. Bkz. "Soğutma Örtüsünün Takılması".
- 9 Genişleme kartı sabitleyicisini takın. Bkz. "Genişleme Kartı Sabitleyicisinin Takılması".
- 10 Sistemi kapatın. Bkz. "Sistemin Kapatılması".
- 11 Sistemi düz ve sabit bir yüzey üzerinde dik konuma getirin.
- 12 Çevre birimleri yeniden bağlayın, ardından sistemi elektrik prizine takın.
- 13 Sistemi ve bağlı çevre birimlerini açın.

SAS Arka panel

SAS Arka Panelin Çıkarılması

 **DİKKAT:** Onarımların çoğu yalnızca yetkili bir servis teknisyeni tarafından yapılabilir. Siz yalnızca ürününüzün belgelerinde belirtilen sorun giderme bölümü altındaki uygulamaları veya çevrimiçi ya da telefonla hizmet ve destek ekibinin bildirdiği basit onarımları gerçekleştirebilirsiniz. Dell tarafından yetkilendirilmemiş servislerden kaynaklanan zararlar garantinizin kapsamında değildir. Ürünle birlikte gelen güvenlik yönergelerini okuyun ve uygulayın.

- 1 Sistemi, bağlı çevre birimleri dahil olmak üzere kapatın ve sistemin fişini prizden çekin.
- 2 Sistemi açın. Bkz. "Sistemin Açılması".
- 3 Genişleme kartı sabitleyicisini çıkarın. Bkz. "Genişleme Kartı Sabitleyicisinin Çıkarılması".
- 4 Soğutma örtüsünü çıkarın. Bkz. "Soğutma Örtüsünü Çıkarma".
- 5 Tüm sabit diskleri çıkarın. Bkz. "Çalışırken Değiştirilebilir Sabit Sürücünün Çıkarılması".



NOT: Daha sonra aynı yuvalara yerleştirilebilmeleri için, sabit sürücülerin hangi yuvalarda takılı olduklarını not edin.

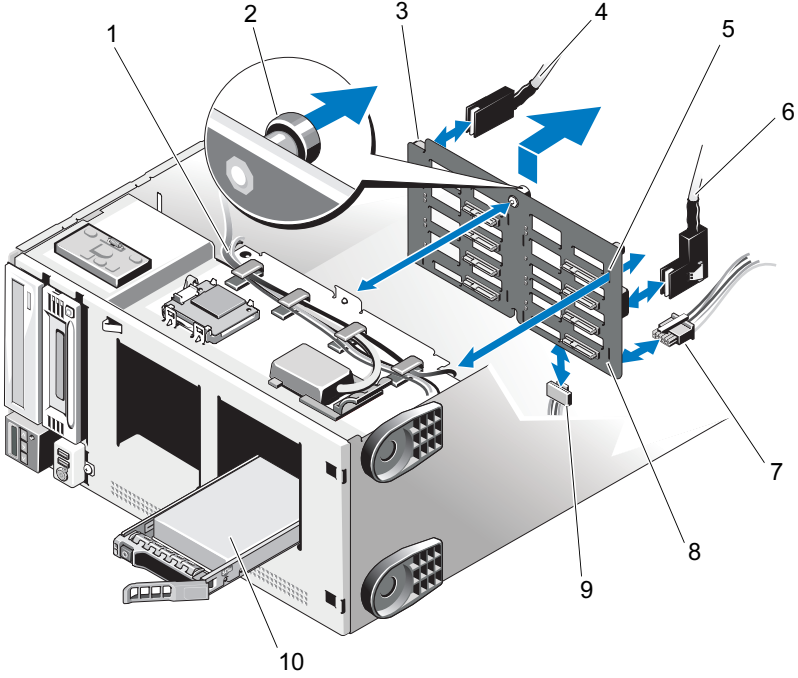
- 6 Aşağıdaki kabloları arka panelden çıkarın (bkz. Şekil 3-25):
 - SAS A kablosu
 - SAS B kablosu
 - arka panel güç kablosu
- 7 SAS arka panelinde çentik üzerine yönlendirilen kabloları çıkarın. Bkz. Şekil 3-25.
 - a Dahili USB modül kablosunu sistem kartından çıkarın. Bkz. "Dahili USB Modülünün Çıkarılması".
 - b SAS A ve SAS B kablolarını tümleşik depolama kartından çıkarın. Bkz. "Tümleşik Depolama Denetleyici Kartının Çıkarılması".
 - c Güç kablolarını dahili optik ya da bant sürücülerinden çıkarın, mevcut ise. Bkz. "Optik ya da Bant Sürücüsünün Çıkarılması".
 - d Kabloları arka panel kartındaki mandaldan çekip çıkarın.



DİKKAT: Arka panel sinyali, arka panel söküldükten sonra çıkarılabilir. Arka panel kartını çıkarırken kabloyu zorlayarak çekmemeye dikkat edin. Kabloyu zorlayarak çekerseniz, kablo hasar görebilir.

- 8 SAS arka planını çıkarmak:
 - a Mavi arka panel serbest bırakma pimini çekin. Bkz. Şekil 3-25.
 - b serbest bırakma pimini çekerken, arka paneli yukarı doğru kaldırın.
 - c Sabitleme yuvaları kasadaki tırnaklardan ayrılana kadar, arka panel kartını sistemin önünden çekin ve kartı kasadan çıkarın.
- 9 Arka panel sinyal kablosunu arka panelden çıkarın. Bkz. Şekil 3-25.

Şekil 3-25. SAS Arka Panelinin Çıkarılması ve Takılması



- | | | | |
|---|----------------------------------|----|---------------------------------|
| 1 | arka panel mandalındaki kablolar | 2 | arka panel serbest bırakma pimi |
| 3 | arka panel mandalı | 4 | SAS A kablosu |
| 5 | sabitleme yuvası (8) | 6 | SAS B kablosu |
| 7 | arka panel güç kablosu | 8 | SAS arka panel |
| 9 | arka panel sinyal kablosu | 10 | sabit sürücü |

SAS Arka Panelin Takılması

△ DİKKAT: Onarımların çoğu yalnızca yetkili bir servis teknisyeni tarafından yapılabilir. Siz yalnızca ürününüzün belgelerinde belirtilen sorun giderme bölümü altındaki uygulamaları veya çevrimiçi ya da telefonla hizmet ve destek ekibinin bildirdiği basit onarımları gerçekleştirebilirsiniz. Dell tarafından yetkilendirilmemiş servislerden kaynaklanan zararlar garantinizin kapsamında değildir. Ürünle birlikte gelen güvenlik yönergelerini okuyun ve uygulayın.

- 1 Arka panel kablosunu arka panele takın. Bkz. Şekil 3-25.
- 2 SAS arka paneli, metal tırnaklar sabitleme yuvalarına tamamıyla oturacak şekilde, konumlandırın. Bkz. Şekil 3-25.
- 3 Serbest bırakma pimi yerine oturana kadar arka paneli aşağı doğru kaydırın.
- 4 Önceden arka panel kartında çentik üzerinde yönlendirilen kabloları yeniden bağlayın.
 - a Dahili USB modül kablosunu, sistem üzerindeki INT_USB konnektörüne bağlayın.
 - b SAS A ve SAS B kablolarını tümleşik depolama kartına takın. Bkz. "Tümleşik Depolama Denetleyici Kartının Takılması".
 - c Güç kablolarını varsa dahili optik ya da bant sürücülerine takın. Bkz. "Optik ya da Bant Sürücüsünün Takılması".
- 5 Aşağıdaki kabloları arka panele yeniden takın (bkz. Şekil 3-25):
 - SAS A kablosu
 - SAS B kablosu
 - arka panel güç kablosu
- 6 Güç kaynaklarını sisteme monte edin. Bkz. "Çalışırken Değiştirilebilir Sabit Sürücünün Takılması".

✍ NOT: Sabit sürücülerini çıkarıldıkları yerden aynı sürücü yuvasına yeniden takın.
- 7 Soğutma örtüsünü takın. Bkz. "Soğutma Örtüsünün Takılması".
- 8 Genişleme kartı sabitleyicisini takın. Bkz. "Genişleme Kartı Sabitleyicisinin Takılması".

- 9 Sistemi kapatın. Bkz. "Sistemin Kapatılması".
- 10 Sistemi düz ve sabit bir yüzey üzerinde dik konuma getirin.
- 11 Çevre birimleri yeniden bağlayın, ardından sistemi elektrik prizine takın.
- 12 Sistemi ve bağlı çevre birimlerini açın.

Güç Dağıtım Kartı

Güç Dağıtım Kartının Çıkarılması

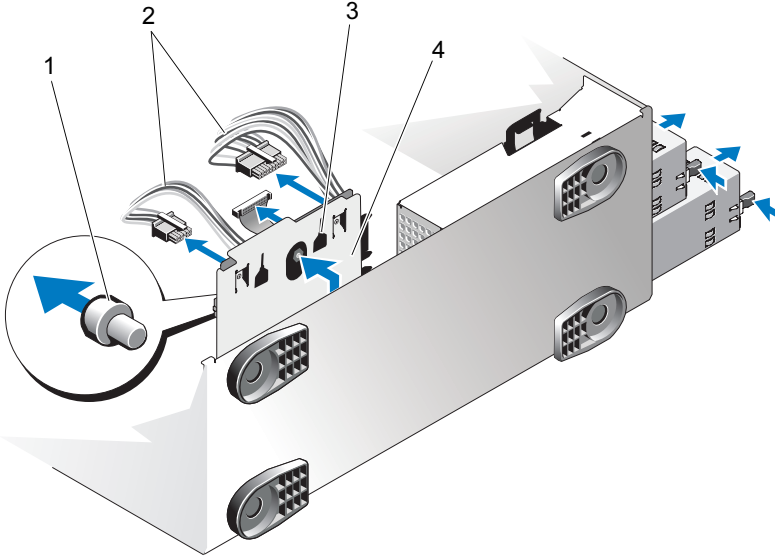
△ **DİKKAT:** Onarımların çoğu yalnızca yetkili bir servis teknisyeni tarafından yapılabilir. Siz yalnızca ürününüzün belgelerinde belirtilen sorun giderme bölümü altındaki uygulamaları veya çevrimiçi ya da telefonla hizmet ve destek ekibinin bildirdiği basit onarımları gerçekleştirebilirsiniz. Dell tarafından yetkilendirilmemiş servislerden kaynaklanan zararlar garantinizin kapsamında değildir. Ürünle birlikte gelen güvenlik yönergelerini okuyun ve uygulayın.

- 1 Sistemi, bağlı çevre birimleri dahil olmak üzere kapatın ve sistemin fişini prizden çekin.
- 2 Güç kaynaklarını çıkarın. Bkz. "Güç Kaynağının Çıkarılması".
- 3 Sistemi açın. Bkz. "Sistemin Açılması".
- 4 Genişleme kartı sabitleyicisini çıkarın. Bkz. "Genişleme Kartı Sabitleyicisinin Çıkarılması".
- 5 Soğutma örtüsünü çıkarın. Bkz. "Soğutma Örtüsünü Çıkarma".
- 6 Kabloları, güç dağıtım kartında olan aşağıdaki konnektörlerden çıkarın (bkz. Şekil 6-3):
 - J_DVD_TAPE_PWR
 - J_BP_PWR
 - J_BB_PWR1
 - J_BB_PWR2
 - J_BB_SIG

Güç dağıtım kartını değiştirmek istiyorsanız, sistem kartına takılı kabloları, SAS arka panelini ve isteğe bağlı optik veya bant sürücülerini bırakın.

- 7 Mavi serbest bırakma pimini çekin ve arka paneli yukarı doğru kaydırın. Kasadaki sabitleme yuvaları tırnaklardan ayrılana kadar, kart aksamını çekin ve kartı kasadan çıkarın. Bkz. Şekil 3-26.

Şekil 3-26. Güç Dağıtım Kartını Çıkarma ve Takma



- | | |
|----------------------|-----------------------------------|
| 1 açma pimi | 2 güç dağıtım kartı kabloları (5) |
| 3 sabitleme yuvaları | 4 güç dağıtım kartı aksamı |

Güç Dağıtım Kartının Takılması

△ DİKKAT: Onarımların çoğu yalnızca yetkili bir servis teknisyeni tarafından yapılabilir. Siz yalnızca ürününüzün belgelerinde belirtilen sorun giderme bölümü altındaki uygulamaları veya çevrimiçi ya da telefonla hizmet ve destek ekibinin bildirdiği basit onarımları gerçekleştirebilirsiniz. Dell tarafından yetkilendirilmemiş servislerden kaynaklanan zararlar garantinizin kapsamında değildir. Ürünle birlikte gelen güvenlik yönergelerini okuyun ve uygulayın.

- 1 Kasa içindeki tırnaklar kasa aksamının arkasındaki yuvalarına tamamıyla oturacak şekilde, güç dağıtım kartını yerleştirin. Bkz. Şekil 3-26.
- 2 Mavi serbest bırakma pimi yerine oturana kadar kartı aşağıya doğru kaydırın.
- 3 Kabloları, güç dağıtım kartında olan aşağıdaki konnektörlere takın (bkz. Şekil 6-3):
 - J_DVD_TAPE_PWR
 - J_BP_PWR
 - J_BB_PWR1
 - J_BB_PWR2
 - J_BB_SIG
- 4 Soğutma örtüsünü takın. Bkz. "Soğutma Örtüsünün Takılması".
- 5 Genişleme kartı sabitleyicisini takın. Bkz. "Genişleme Kartı Sabitleyicisinin Takılması".
- 6 Sistemi kapatın. Bkz. "Sistemin Kapatılması".
- 7 Güç kaynaklarını takın. Bkz. "Güç Kaynağının Takılması".
- 8 Sistemi düz ve sabit bir yüzey üzerinde dik konuma getirin.
- 9 Çevre birimleri yeniden bağlayın, ardından sistemi elektrik prizine takın.
- 10 Sistemi ve bağlı çevre birimlerini açın.

Sistem Kartı



UYARI: Isı emicisi normal çalışma sırasında ısınabilir. Yanıkları engellemek için, sistem kartını çıkarmadan önce sisteminizin soğumasına yetecek zamanın geçtiğinden emin olun.



DİKKAT: Bir şifreleme anahtarlı Trusted Platform Module'ü (TPM) kullanıyorsanız sizden program ya da sistem kurulumu sırasında bir kurtarma anahtarı oluşturmanız istenebilir. Bu kurtarma anahtarını oluşturduğunuzdan ve güvenli şekilde sakladığınızdan emin olun. Bu sistem kartını değiştirirseniz, sabit disklerinizdeki şifrelenmiş verilere erişebilmeniz için sisteminizi ya da programınızı başlatırken kurtarma anahtarını girmeniz gerekir.

Sistem Kartını Çıkarma



DİKKAT: Onarımların çoğu yalnızca yetkili bir servis teknisyeni tarafından yapılabilir. Siz yalnızca ürününüzün belgelerinde belirtilen sorun giderme bölümü altındaki uygulamaları veya çevrimiçi ya da telefonla hizmet ve destek ekibinin bildirdiği basit onarımları gerçekleştirebilirsiniz. Dell tarafından yetkilendirilmemiş servislerden kaynaklanan zararlar garantinizin kapsamında değildir. Ürünle birlikte gelen güvenlik yönergelerini okuyun ve uygulayın.

- 1 Sistemi, bağlı çevre birimleri dahil olmak üzere kapatın ve sistemin fişini prizden çekin.
- 2 Sistemi açın. Bkz. "Sistemin Açılması".
- 3 Genişleme kartı sabitleyicisini çıkarın. Bkz. "Genişleme Kartı Sabitleyicisinin Çıkarılması".
- 4 Soğutma örtüsünü çıkarın. Bkz. "Soğutma Örtüsünü Çıkarma".
- 5 Varsa NIC donanım anahtarını çıkarın. iSCSI_KEY soket konumu için bkz. Şekil 6-1.
- 6 Tümleşik depolama denetleyici kartını çıkarın. Bkz. "Tümleşik Depolama Denetleyici Kartının Çıkarılması".
- 7 Varsa, tüm genişleme kartlarını ve takılı olan tüm kabloları çıkarın. Bkz. "Genişleme Kartının Çıkarılması".
- 8 Mevcut ise, iDRAC6 Enterprise kartını çıkarın. Bkz. "iDRAC6 Enterprise Kartının Çıkarılması".

9 Bellek modüllerini ve bellek modül kapaklarını çıkarın. Bkz. "Bellek Modüllerini Çıkarma".



NOT: Bellek modüllerinin uygun bir şekilde yeniden takılmaları için, bellek soketi konumlarını not edin.



UYARI: İşlemci ve ısı emici aşırı ısınabilir. Tutmadan önce işlemci ve ısı emicinin soğumasına yetecek kadar bekleyin.

10 Takılı tüm ısı emicileri, işlemcileri ve ısı emici kapakları çıkarın. Bkz. "İşlemciyi Çıkarma".

11 SAS arka panelini sistemden çıkarın. Bkz. "SAS Arka Panelin Çıkarılması".

12 Genişleme kartı sabitleyici dirseğini çıkarın.

Mavi kilit mandalını çıkarın, genişleme kartı sabitleyici dirseğini yukarı ve kasanın dışına doğru kaydırın. Bkz. Şekil 3-27.

13 Kabloları, güç dağıtım kartındaki J_BB_SIG, J_BB_PWR1, ve J_BB_PWR1 konnektörlerinden çıkarın. Konnektör konumları için, bkz. Şekil 6-3.

14 Yapılandırmanıza bağlı olarak, aşağıdaki kabloları sistem kartından çıkarın. Konnektör konumları için, bkz. Şekil 6-1.

- J_PWR1, J_PWR2, ve J_PDB konnektörlerinden üç güç kablosu
- CTRL_PNL konnektöründen kontrol paneli kablosu
- SATA konnektöründe(lerinde) SATA kabloları
- BP_PWR konnektöründe SAS arka paneli
- J_SDCARD konnektöründe dahili SD modül kablosu
- INT_USB konnektöründe dahili USB modül kablosu

15 Tüm gevşek kabloları sistem kartının kenarlarından dikkatlice dışarı çıkarın.

16 Sistem kartını kasadan ayırın:

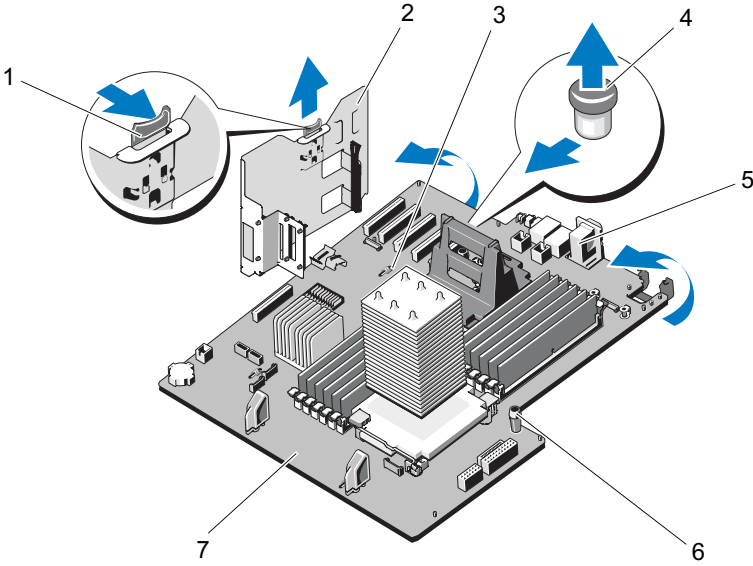
- a Mavi sistem serbest bırakma pimini tutup çekin. Bkz. Şekil 3-27.
- b Serbest bırakma pimini tutarken, sistem kartını sistemin önüne doğru kaydırın. Bkz. Şekil 3-27.



UYARI: Sistem kartını bellek modülü mandallarından ya da sistem kartı üzerindeki herhangi bir bileşenden tutarak kaldırmayın.

- c iki sokete yakın olan, mavi dokunma noktalarından sistem kartını tutun(sadece bir dokunma noktası görülebilir Şekil 3-27).
- d Sistem kartı sabitleme yuvalarını, kasadaki metal kancalardan çıkarmak için sistem kartını hafifçe kaldırın.
- e Belli bir açıda sistem kartının konnektör ucundan kaldırın ve sistem kartını kasadan çıkarın. Bkz. Şekil 3-27.

Şekil 3-27. Sistem Kartının Çıkarılması ve Takılması



- | | |
|---------------------------------|---------------------------------------|
| 1 serbest bırakma mandalı | 2 genişleme kartı sabitleyici dirseği |
| 3 sistem kartı sabitleme yuvası | 4 sistem kartı serbest bırakma pimi |
| 5 sistem kartı konnektörleri | 6 sistem kartı dokunma noktası (2) |
| 7 sistem kartı | |

Sistem Kartı Takma

△ DİKKAT: Onarımların çoğu yalnızca yetkili bir servis teknisyeni tarafından yapılabilir. Siz yalnızca ürününüzün belgelerinde belirtilen sorun giderme bölümü altındaki uygulamaları veya çevrimiçi ya da telefonla hizmet ve destek ekibinin bildirdiği basit onarımları gerçekleştirebilirsiniz. Dell tarafından yetkilendirilmemiş servislerden kaynaklanan zararlar garantinizin kapsamında değildir. Ürünle birlikte gelen güvenlik yönergelerini okuyun ve uygulayın.

- 1 Yeni sistem kartını paketinden çıkarın ve bellek modülü soketine yerleştirilmiş olan etiket yaftasını çıkarın.
- 2 Ön çerçeveyi çıkarın. Bkz. "Ön Çerçevenin Çıkarılması".
- 3 Etiketleri yaftasından çıkarın ve sabit sürücü yuvalarının altına kasaya ya da yuvaların sağına yerleştirin.
- 4 Sistem kartının kasaya takma:

! UYARI: Sistem kartını bellek modülü mandalları, işlemci, ya da sistem kartındaki bileşenlerden tutarak kaldırmayın.

- a iki sokete yakın olan, mavi dokunma noktalarından sistem kartını tutun(sadece bir dokunma noktası görülebilir Şekil 3-27).
 - b Belli bir açıda sistem kartı konnektör ucundan tutarak, sistem kartını kasaya indirin.
 - c Sistem kartı sabitleme yuvalarını metal kancalara indirin.
 - d Sistem kartı dokunma noktalarından tutarak,konnektörleri kasadaki kesinelere yerleştirmek üzere sistem kartını arkaya doğru kaydırın. Bkz. Şekil 3-27.
- Sistem kartı tamamıyla oturtulunca, mavi serbest bırakma pimi yerine kilitlenir.
- 5 Yapılandırmanıza bağlı olarak, "Sistem Kartını Çıkarma" içinde çıkardığımız aşağıdaki kabloları takın. Konnektör konumları için, bkz. Şekil 6-1.
 - J_PWR1, J_PWR2, ve J_PDB konnektörlerine 3 üç kablo
 - CRTL_PNL konnektörüne Kontrol paneli kablosu
 - SATA konnektörüne (konnektörlerine) SATA kabloları

- BP_PWR konnektörüne SAS arka paneli
 - J_SDCARD konnektörüne dahili SD modül kablosu
 - INT_USB konnektörüne dahili USB modül kablosu
- 6** SAS Arka Panelinin Takılması. Bkz. "SAS Arka Panelin Takılması".
 - 7** Daha önce çıkarılmış tüm işlemci, ısı emici, işlemci kapakları ve ısı emici kapaklarını takın. Bkz. "İşlemci Takma".
 - 8** Bellek modüllerini çıkarıldıkları aynı soketlere ve çıkarılan bellek modülü kapaklarını takın ve daha önceden çıkarılmış olan tüm bellek modülü kapaklarını takın. Bkz. "Bellek Modüllerini Takma".
 - 9** Varsa, iDRAC6 enterprise kartını takın. Bkz. "Bir iDRAC6 Enterprise Kartın Takılması".
 - 10** Genişleme kartı sabitleyici dirseğini takın:
Kasadaki metal kılavuz üzerinden yuvaları dirseğe sabitleyin ve mandal açma kilitleri yerine oturana kadar dirseği aşağı doğru kaydırın. Bkz. Şekil 3-27.
 - 11** Tümleşik depolama denetleyici kartını takın. Bkz. "Tümleşik Depolama Denetleyici Kartının Takılması".
 - 12** Varsa, tüm genişleme kartlarını ve çevre birimleri takın. Bkz. "Genişleme Kartı Takma".
 - 13** Daha önce mevcutsa, NIC donanım anahtarını takın. ISCSI_KEY soket konumu için bkz. Şekil 6-1.
 - 14** Soğutma örtüsünü takın. Bkz. "Soğutma Örtüsünün Takılması".
 - 15** Genişleme kartı sabitleyicisini takın. Bkz. "Genişleme Kartı Sabitleyicisinin Takılması".
 - 16** Sistemi kapatın. Bkz. "Sistemin Kapatılması".
 - 17** Sistemi düz ve sabit bir yüzey üzerinde dik konuma getirin.
 - 18** Çevre birimleri yeniden bağlayın, ardından sistemi elektrik prizine takın.
 - 19** Sistemi ve bağlı çevre birimlerini açın.

Sisteminize Yönelik Sorun Giderme

Önce Güvenlik—Sizin ve Sisteminiz için

△ **DİKKAT:** Onarımların çoğu yalnızca yetkili bir servis teknisyeni tarafından yapılabilir. Siz yalnızca ürününüzün belgelerinde belirtilen sorun giderme bölümü altındaki uygulamaları veya çevrimiçi ya da telefonla hizmet ve destek ekibinin bildirdiği basit onarımları gerçekleştirebilirsiniz. Dell tarafından yetkilendirilmemiş servislerden kaynaklanan zararlar garantinizin kapsamında değildir. Ürünle birlikte gelen güvenlik yönergelerini okuyun ve uygulayın.

Sistem Başlangıç Arızasına Yönelik Sorun Giderme

Sisteminiz, özellikle bir işletim sistemini kurduktan ya da sistem donanımınızı tekrar yapılandırdıktan sonra, video görüntülemeye geçmeden ya da LCD iletiminden önce duruyorsa, aşağıdaki koşulları kontrol edin.

- UEFI önyükleme modunda bir işletim sistemi yükledikten sonra sistemi BIOS önyükleme modunda önyüklerseniz, sistem askıya alınacaktır. Bunun tam tersi de doğrudur. İşletim sistemini yüklediğiniz aynı önyükleme moduna önyükleme yapmanız gerekmektedir. Bkz. "System Setup Programı ve UEFI Önyükleme Yöneticisinin Kullanılması".
- Geçersiz bellek yapılandırmaları, başlangıçta herhangi bir video çıkışı olmadan sistemin durmasına neden olabilir. Bkz. "Sistem Belleği".

Sistemin başlatılmasıyla ilgili tüm diğer konular için, LCD panel iletimlerini ve ekranda görüntülenen tüm sistem iletimlerini not edin. Daha fazla bilgi için bkz. "LCD Durum İletileri" ve "Sistem İletileri".

Harici Bağlantılara Yönelik Sorun Giderme

Herhangi bir harici aygıtla ilgili sorununu gidermeden önce, tüm harici kabloların sisteminizdeki harici bağlantılara sıkı bir şekilde takıldığından emin olun. Sisteminizdeki ön ve arka panel konektörler için bkz. Şekil 1-1 ve Şekil 1-4.

Video Altsistemine Yönelik Sorun Giderme

- 1 Monitöre giden güç bağlantılarını ve sistemi kontrol edin.
- 2 Sistemden monitöre giden video arabirim kablosunu kontrol edin.
- 3 Çalıştığı bilinen bir monitör kullanmayı deneyin.
- 4 Uygun çevrimiçi tanılama sınavmasını çalıştırın. Bkz. "Dell™ PowerEdge™ Diagnostics Kullanma".

Sınama işlemleri başarılı bir şekilde çalışıyorsa, sorun video donanımı ile ilgili değildir.

Testler başarısız olursa bkz. "Yardım Alma".

USB Aygıtına Yönelik Sorun Giderme

- 1 Bir USB klavye ve/veya fare ile ilgili sorun gidermek için, aşağıdaki adımları izleyin. Diğer USB aygıtları için adım 2 bölümüne gidin.
 - a Klavye ve fare kablolarını sistemden kısa bir süre için çıkarın ve tekrar takın.
 - b Klavye/fare aygıtını, sistemin karşı tarafındaki USB bağlantı noktasına/noktalarına bağlayın.

Sorun devam ediyorsa, sistemi yeniden başlatın Sistem Kurulum Programına girin ve çalışmayan USB bağlantı noktalarının etkin olup olmadıklarını kontrol edin.
 - c Fare veya klavye'yi çalışan bir klavye veya fare ile değiştirin.

Sorun devam ediyorsa, arızalı fare ya da klavye'yi yerleştirin.

Sorun devam ediyorsa, sisteme bağlı diğer aygıtlara yönelik sorun gidermeye başlamak üzere bir dahaki adıma geçin.

- 2 Baęlı olan tüm USB aygıtlarını kapatın ve sistemden çıkarın.
- 3 Sistemi yeniden başlatın ve klavyeniz çalışıyorsa, sistem kurulum programına girin. Tüm USB bağlantı noktalarının etkin olduklarından emin olun. Bkz. "Tümleşik Aygıtlar Ekranı".
Klavyeniz çalışmıyorsa, uzaktan erişim ögesini kullanabilirsiniz.
- 4 Her bir USB aygıtını teker çıkarın ve çalıştırın.
- 5 Bir aygıt aynı soruna neden oluyorsa, aygıtını kapatın, USB kablosunu değiştirin ve aygıtı çalıştırın.
Sorun devam ediyorsa, aygıtı değiştirin.
Sorun giderme başarısızsa, bkz. "Yardım Alma".

I/O Aygıtına Yönelik Sorun Giderme

- 1 Seri bağlantı noktasına baęlı tüm çevre birimlerini ve sistemi kapatın.
- 2 Seri arabirim kablosunu çalışan bir kablo ile değiştirin ve sistem ile seri aygıtı açın.
Sorun çözülmezse, arabirim kablosunu değiştirin.
- 3 Sistemi ve seri aygıtı kapatın ve aygıtı benzer bir aygıt ile değiştirin.
- 4 Sistemi ve seri aygıtı kapatın.
Sorun çözülmezse, seri aygıtı değiştirin.
Sorun devam ederse, bkz. "Yardım Alma".

Bir NIC'ye yönelik Sorun Giderme

- 1 Uygun çevrimiçi tanılama sınavasını çalıştırın. Bkz. "Dell™ PowerEdge™ Diagnostics Kullanma".
- 2 Sistemi yeniden başlatın ve NIC Denetleyicisi ile ilgili tüm sistem iletilerini kontrol edin.
- 3 NIC konnektörü üzerindeki uygun göstergelyi kontrol edin. Bkz. "Güç Göstergesi Kodları".
 - Link göstergesi, yanmıyorsa, tüm kablo bağlantılarını kontrol edin.
 - Faaliyet göstergesi yanmıyorsa ağ sürücüsü dosyaları zarar görmüş ya da silinmiş olabilirler.
 - Harici anahtar ya da hub üzerinde başka bir konnektör kullanın.

Bir tümleşik NIC yerine NIC kartı kullanıyorsanız, NIC kartı belgelerine bakın.
- 4 Uygun sürücülerin kurulduklarından ve protokollerin uygun olduklarından emin olun. NIC belgelerine bakın.
- 5 Sistem Kurulum Programına girin ve NIC bağlantı noktalarının etkin olduğunu doğrulayın. Bkz. "Tümleşik Aygıtlar Ekranı".
- 6 Ağ üzerindeki NIC'ler, hublar ve anahtarların aynı veri aktarım hızı ve duplekse ayarlandıklarından emin olun. Tüm ağ aygıtları için belgelere bakın.
- 7 Tüm ağ kablolarının hızının ve dupleksinin uygun türde olduğundan ve maksimum uzunluğu aşmadığından emin olun.

Sorun giderme başarısızsa, bkz. "Yardım Alma".

Sistemin Islanmasına Yönelik Sorun Giderme

△ **DİKKAT:** Onarımların çoğu yalnızca yetkili bir servis teknisyeni tarafından yapılabilir. Siz yalnızca ürününüzün belgelerinde belirtilen sorun giderme bölümü altındaki uygulamaları veya çevrimiçi ya da telefonla hizmet ve destek ekibinin bildirdiği basit onarımları gerçekleştirebilirsiniz. Dell tarafından yetkilendirilmemiş servislerden kaynaklanan zararlar garantinizin kapsamında değildir. Ürünle birlikte gelen güvenlik yönergelerini okuyun ve uygulayın.

- 1 Sistemi ve bağlı çevre birimleri kapatın, sistemi elektrik prizinden çıkarın.
- 2 Sistemi açın. Bkz. "Sistemin Açılması".
- 3 Varsa aşağıdaki bileşenleri sistemden çıkarın. Bkz. "Sistem Bileşenlerinin Monte Edilmesi".
 - Soğutma örtüsü
 - Sabit sürücüler
 - SD kartları
 - USB bellek anahtarları
 - NIC donanım anahtarı
 - Dahili SD modülü
 - Genişleme kartları
 - Tümlüşik depolama kartı
 - iDRAC6 Enterprise kartı
 - Güç kaynakları
 - İşlemciler ve ısı emiciler
 - Bellek modülleri

- 4 Sistemin en az 24 saat süreyle iyice kurumasını sağlayın.
- 5 İşlemci ve ısı emicileri, bellek modüllerini, güç kaynaklarını ve soğutma örtüsünü yeniden takın.
- 6 Sistemi kapatın. Bkz. "Sistemin Kapatılması".
- 7 Sistemi düz ve sabit bir yüzey üzerinde dik ve ayaklarının üzerine yerleştirin, sistemi elektrik çıkışına tekrar bağlayın, sistemi ve eklenen çevre birimlerini açın.
Sistem, düzgün bir şekilde çalışmıyor ise , bkz. "Yardım Alma".
- 8 Sistem düzgün bir şekilde çalışıyorsa, sistemi kapatın ve çıkardığınız bileşenlerin kalanını takın. Bkz. "Sistem Bileşenlerinin Monte Edilmesi".
- 9 Uygun çevrimiçi tanılama sınavasını çalıştırın. Bkz. "Dell™ PowerEdge™ Diagnostics Kullanma".
Testler başarısız olursa, bkz. "Yardım Alma".

Hasar Görmüş Bir Sisteme Yönelik Sorun Giderme

△ **DİKKAT:** Onarımların çoğu yalnızca yetkili bir servis teknisyeni tarafından yapılabilir. Siz yalnızca ürününüzün belgelerinde belirtilen sorun giderme bölümü altındaki uygulamaları veya çevrimiçi ya da telefonla hizmet ve destek ekibinin bildirdiği basit onarımları gerçekleştirebilirsiniz. Dell tarafından yetkilendirilmemiş servislerden kaynaklanan zararlar garantinizin kapsamında değildir. Ürünle birlikte gelen güvenlik yönergelerini okuyun ve uygulayın.

- 1 Sistemi ve bağlı çevre birimleri kapatın, sistemi elektrik prizinden çıkarın.
- 2 Sistemi açın. Bkz. "Sistemin Açılması".
- 3 Aşağıdaki bileşenlerin doğru şekilde takıldıklarından emin olun:
 - Genişleme Kartları
 - Güç kaynakları
 - Fanlar
 - İşlemciler ve ısı emiciler
 - Bellek modülleri
 - Sabit disk taşıyıcıları
 - Soğutma örtüsü
- 4 Tüm kabloların doğru şekilde takıldıklarından emin olun.
- 5 Sistemi kapatın. Bkz. "Sistemin Kapatılması".
- 6 Sistemi düz ve sabit bir yüzey üzerinde dik ve ayaklarının üzerine yerleştirin, sistemi elektrik çıkışına tekrar bağlayın, sistemi ve eklenen çevre birimlerini açın.
- 7 Sistem tanılama uygulamalarındaki sistem kartı sınama işlemini çalıştırın. Bkz. "Sistem Tanılamayı Çalıştırma".
Testler başarısız olursa, bkz. "Yardım Alma".

Sistem Piline Yönelik Sorun Giderme

- 1 Sistem Kurulum programından saati ve tarihi tekrar girin. Bkz. "System Setup Programı ve UEFI Önyükleme Yöneticisinin Kullanılması".
- 2 Sistemi kapatın ve elektrik prizinden en az bir saatliğine çıkarın.
- 3 Sistemi elektrik prizine yeniden takın ve sistemi açın.
- 4 Sistem Kurulumu programına girin.

Sistem Kurulumu programında tarih ve saat doğru değil ise pili değiştirin. Bkz. "Sistem Pili".

△ **DİKKAT:** Onarımların çoğu yalnızca yetkili bir servis teknisyeni tarafından yapılabilir. Siz yalnızca ürününüzün belgelerinde belirtilen sorun giderme bölümü altındaki uygulamaları veya çevrimiçi ya da telefonla hizmet ve destek ekibinin bildirdiği basit onarımları gerçekleştirebilirsiniz. Dell tarafından yetkilendirilmemiş servislerden kaynaklanan zararlar garantinizin kapsamında değildir. Ürünle birlikte gelen güvenlik yönergelerini okuyun ve uygulayın.

Pilin değiştirilmesi sonucunda sorun giderilmediyse, bkz. "Yardım Alma".

Güç Kaynaklarına Yönelik Sorun Giderme

- △ **DİKKAT:** Sistemin çalışması için en az bir adet güç kaynağı takılmalıdır. PS2 güç kaynağı yuvasına bir güç kaynağı kapağı takılı olmaksızın, sistemi takılı olan sadece bir güç kaynağı ile uzun süre çalıştırmak sistemin aşırı ısınmasına sebep olabilir.
- 1 Güç kaynağının durum göstergesinden arızalı güç kaynağını belirleyin. Bkz. "Güç Göstergesi Kodları".

△ **DİKKAT:** Bir güç kaynağına yönelik sorun giderme uyumsuzluk hatasına işaret ediyorsa, yalnızca göstergesi yanıp sönen güç kaynağını değiştirin. Karşıt güç kaynağını uyumlu bir eş haline getirmek üzere değiştirmek, hataya ve sistemin beklenmedik bir şekilde kapanmasına neden olabilir. Yüksek Çıkışlı bir yapılandırmadan Energy Smart bir yapılandırmaya geçişte veya tam tersinde sistem gücünü kapatmanız gerekir.

- 2 Çıkararak ve yeniden takarak güç kaynağını yerine oturtun. Bkz. "Güç Kaynağının Çıkarılması" ve "Güç Kaynağının Takılması".



NOT: Yeni bir güç kaynağı takarken, bilgisayarın güç kaynağını tanıması ve düzgün çalıştığını belirlemesi için bir süre bekleyin. Güç göstergesi güç kaynağının düzgün çalıştığını göstermek üzere yeşil renkte yanar.

Sorun devam ederse, arızalı güç kaynağını aynı tür bir güç kaynağı ile değiştirin.

- 3 Sorun devam ederse, bkz. "Yardım Alma".

Sistem Soğutma Sorunlarına Yönelik Sorun Giderme



DİKKAT: Onarımların çoğu yalnızca yetkili bir servis teknisyeni tarafından yapılabilir. Siz yalnızca ürününüzün belgelerinde belirtilen sorun giderme bölümü altındaki uygulamaları veya çevrimiçi ya da telefonla hizmet ve destek ekibinin bildirdiği basit onarımları gerçekleştirebilirsiniz. Dell tarafından yetkilendirilmemiş servislerden kaynaklanan zararlar garantinizin kapsamında değildir. Ürünle birlikte gelen güvenlik yönergelerini okuyun ve uygulayın.

Aşağıdaki koşullardan hiçbirinin meydana gelmediğinden emin olun:

- Sistem kapağı, soğutma örtüsü, sürücü kapağı, bellek modülü kapağı ya da arka dolgu dirseğinin çıkması.
- Isı emici kapağın çıkması (tek işlemci yapılandırılmalarında).
- Ortam sıcaklığının çok yüksek olması. Sistemin işletim sıcaklığı gereksinimleri için *İlk Tanışma Kılavuzu*'na bakın.
- Harici hava çıkışının engellenmesi.
- Bir soğutma fanının çıkarılmış ya da arızalı olması. Bkz. "Fana Yönelik Sorun Giderme".
- Genişleme kartı kurulum yönergelerinin takip edilmemesi. Bkz. "Genişleme Kartı Takma Yönergeleri".

Fana Yönelik Sorun Giderme

△ DİKKAT: Onarımların çoğu yalnızca yetkili bir servis teknisyeni tarafından yapılabilir. Siz yalnızca ürününüzün belgelerinde belirtilen sorun giderme bölümü altındaki uygulamaları veya çevrimiçi ya da telefonla hizmet ve destek ekibinin bildirdiği basit onarımları gerçekleştirebilirsiniz. Dell tarafından yetkilendirilmemiş servislerden kaynaklanan zararlar garantinizin kapsamında değildir. Ürünle birlikte gelen güvenlik yönergelerini okuyun ve uygulayın.

- 1 LCD panel (bkz. "LCD Durum İletileri") ya da tanılama yazılımı tarafından belirtilen arızalı fanın yerini belirleyin.
- 2 Sistemi ve bağlı çevre birimleri kapatın, sistemi elektrik prizinden çıkarın.
- 3 Sistemi açın. Bkz. "Sistemin Açılması".
- 4 Genişleme kartı sabitleyicisini çıkarın. Bkz. "Genişleme Kartı Sabitleyicisinin Çıkarılması".
- 5 Soğutma örtüsünü çıkarın ve ters çevirin. Bkz. "Soğutma Örtüsünü Çıkarma".
- 6 Fan modülünü çıkarın ve yerine oturtun. Bkz. "Soğutma Fanları".
- 7 Soğutma örtüsünü değiştirin. Bkz. "Soğutma Örtüsünün Takılması".
- 8 Genişleme kartı sabitleyicisini yerine takın. Bkz. "Genişleme Kartı Sabitleyicisinin Takılması".
- 9 Sistemi kapatın. Bkz. "Sistemin Kapatılması".
- 10 Sistemi düz ve sabit bir yüzey üzerinde dik ve ayaklarının üzerine yerleştirin, sistemi elektrik çıkışına tekrar bağlayın, sistemi ve eklenen çevre birimlerini açın.
- 11 Sorun giderilmediyse yeni bir fan modülü takın. Bkz. "Soğutma Fanları". Yedek fan çalışmıyorsa, bkz. "Yardım Alma".

Sistem Belleğine Yönelik Sorun Giderme

△ DİKKAT: Onarımların çoğu yalnızca yetkili bir servis teknisyeni tarafından yapılabilir. Siz yalnızca ürününüzün belgelerinde belirtilen sorun giderme bölümü altındaki uygulamaları veya çevrimiçi ya da telefonla hizmet ve destek ekibinin bildirdiği basit onarımları gerçekleştirebilirsiniz. Dell tarafından yetkilendirilmemiş servislerden kaynaklanan zararlar garantinizin kapsamında değildir. Ürünle birlikte gelen güvenlik yönergelerini okuyun ve uygulayın.



NOT: Geçersiz bellek yapılandırılmaları, sisteminizin herhangi bir video çıkışı olmadan başlangıçta durmasına sebep olabilir. Bkz. "Genel Bellek Modülü Montaj Yönergeleri" ve bellek yapılandırmanın tüm uygulanabilir yönergeler ile uyumlu olduğundan emin olun.

- 1 Sistem çalışıyorsa, uygun çevrimiçi tanılama sınavmasını çalıştırın. Bkz. "Dell™ PowerEdge™ Diagnostics Kullanma".

Tanılama bir hata gösteriyorsa, tanılama programı tarafından sağlanan çözüm işlemlerini uygulayın.

- 2 Sistem çalışmıyorsa, sistemi ve çevre birimlerini kapatın, sistemi güç kaynağından çıkarın. En az 10 saniye bekleyin ve sonra sistemin elektrik bağlantısını yeniden yapın.

- 3 Sistemi ve ona bağlı çevre birimlerini kapatın ve ekrandaki ya da LCD paneldeki tüm iletileri not edin.

Belirli bir bellek modülüyle ilgili arızayı gösteren bir hata iletilisi görüntüleniyorsa, adım 17 ögesine gidin.

- 4 Sistem Kurulumu programına girin ve program ve sistem belleği ayarlarını kontrol edin. Bkz. "Bellek Ayarları Ekranı". Gerekliyse, değişiklikleri bellek ayarlarına uygulayın.

Bellek ayarları, kurulu bellek uyuşuyor ama halen bir sorun belirtiliyorsa, adım 17'a gidin.

- 5 Sistemi ve bağlı çevre birimleri kapatın, sistemi elektrik prizinden çıkarın.

- 6 Sistemi açın. Bkz. "Sistemin Açılması".

- 7 Genişleme kartı sabitleyicisini çıkarın. Bkz. "Genişleme Kartı Sabitleyicisinin Çıkarılması".

- 8 Soğutma örtüsünü çıkarın. Bkz. "Soğutma Örtüsünü Çıkarma".

- 9 Bellek kanallarını kontrol edin ve doğru yerleştirildiklerinden emin olun. Bkz. "Genel Bellek Modülü Montaj Yönergeleri".
- 10 Bellek modüllerini tekrar yuvalarına oturtun. Bkz. "Bellek Modüllerini Takma".
- 11 Soğutma örtüsünü değiştirin. Bkz. "Soğutma Örtüsünün Takılması".
- 12 Genişleme kartı sabitleyicisini yerine takın. Bkz. "Genişleme Kartı Sabitleyicisinin Takılması".
- 13 Sistemi kapatın. Bkz. "Sistemin Kapatılması".
- 14 Sistemi düz ve sabit bir yüzey üzerinde dik ve ayaklarının üzerine yerleştirin, sistemi elektrik çıkışına tekrar bağlayın, sistemi ve eklenen çevre birimlerini açın.
- 15 Sistem önyükleme yaparken, görünen herhangi bir hata iletisi ya da LCD iletisini inceleyin.
- 16 Sistem Kurulumu programına girin ve program ve sistem belleği ayarlarını kontrol edin. Bkz. "Bellek Ayarları Ekranı".
Sorun çözülmemişse, bir sonraki adıma devam edin.
- 17 Sistemi ve bağlı çevre birimleri kapatın, sistemi güç kaynağından çıkarın.
- 18 Sistemi açın. Bkz. "Sistemin Açılması".
- 19 Genişleme kartı sabitleyicisini çıkarın. Bkz. "Genişleme Kartı Sabitleyicisinin Çıkarılması".
- 20 Soğutma örtüsünü çıkarın. Bkz. "Soğutma Örtüsünü Çıkarma".
- 21 Bir tanılama sınama işlemi ya da hata iletisi belirli bir bellek modülünü arızalı olarak gösteriyorsa, modülü değiştirin ve yeniden takın.
- 22 Belirli olmayan arızalı bir bellek modülüyle ilgili sorunu gidermek için, ilk bellek modülü socketindeki bellek modülünü aynı tür ve kapasitede olan bir modül ile değiştirin. Bkz. "Bellek Modüllerini Takma".
- 23 Soğutma örtüsünü değiştirin. Bkz. "Soğutma Örtüsünün Takılması".
- 24 Genişleme kartı sabitleyicisini yerine takın. Bkz. "Genişleme Kartı Sabitleyicisinin Takılması".
- 25 Sistemi kapatın. Bkz. "Sistemin Kapatılması".

- 26 Sistemi düz ve sabit bir yüzey üzerinde dik ve ayaklarının üzerine yerleştirin, sistemi elektrik çıkışına tekrar bağlayın, sistemi ve eklenen çevre birimlerini açın.
- 27 Sistem önyükleme yaparken, görünen herhangi bir hata iletisi ya da LCD iletisini inceleyin.
- 28 Bellek sorunu hala devam ediyorsa, takılı her bellek modülü için adım 27 boyunca adım 17 tekrarlayın.
Tüm bellek modülleri kontrol edildikten sonra, sorun devam ediyorsa, bkz. "Yardım Alma".

Dahili SD Karta Yönelik Sorun Giderme

△ DİKKAT: Onarımların çoğu yalnızca yetkili bir servis teknisyeni tarafından yapılabilir. Siz yalnızca ürününüzün belgelerinde belirtilen sorun giderme bölümü altındaki uygulamaları veya çevrimiçi ya da telefonla hizmet ve destek ekibinin bildirdiği basit onarımları gerçekleştirebilirsiniz. Dell tarafından yetkilendirilmemiş servislerden kaynaklanan zararlar garantinizin kapsamında değildir. Ürünle birlikte gelen güvenlik yönergelerini okuyun ve uygulayın.

- 1 Sistem Kurulum Programına girin ve dahili SD bellek bağlantı noktasının etkin olduğundan emin olun. Bkz. "Tümleşik Aygıtlar Ekranı".
- 2 Sistemi ve bağlı çevre birimleri kapatın, sistemi elektrik prizinden çıkartın.
- 3 Sistemi açın. Bkz. "Sistemin Açılması".
- 4 Dahili SD modülü kablosunu yerine oturtun. Bkz. "Dahili SD Modülünün Takılması."
- 5 SD kartın yerini belirleyin ve yerine oturtun. Bkz. "Dahili bir SD Flash Kartın Çıkarılması" ve "Dahili bir SD Kartın Takılması".
- 6 Sistemi kapatın. Bkz. "Sistemin Kapatılması".
- 7 Sistemi düz ve sabit bir yüzey üzerinde dik ve ayaklarının üzerine yerleştirin, sistemi elektrik çıkışına tekrar bağlayın, sistemi ve eklenen çevre birimlerini açın ve SD kartın çalışıp çalışmadığını kontrol edin.
- 8 Sorun çözülmemiş ise, adım 2 ve adım 3 tekrarlayın.

- 9 Uygun şekilde çalıştığından emin olduğunuz farklı bir SD kartı yerleştirin.
- 10 Sistemi kapatın. Bkz. "Sistemin Kapatılması".
- 11 Sistemi düz ve sabit bir yüzey üzerinde dik ve ayaklarının üzerine yerleştirin, sistemi elektrik çıkışına tekrar bağlayın, sistemi ve eklenen çevre birimlerini açın ve SD kartın çalışıp çalışmadığını kontrol edin.
Sorun çözülmemiş ise, Bkz. "Yardım Alma".

Dahili USB Bellek Anahtarına Yönelik Sorun Giderme

△ DİKKAT: Onarımların çoğu yalnızca yetkili bir servis teknisyeni tarafından yapılabilir. Siz yalnızca ürününüzün belgelerinde belirtilen sorun giderme bölümü altındaki uygulamaları veya çevrimiçi ya da telefonla hizmet ve destek ekibinin bildirdiği basit onarımları gerçekleştirebilirsiniz. Dell tarafından yetkilendirilmemiş servislerden kaynaklanan zararlar garantinizin kapsamında değildir. Ürünle birlikte gelen güvenlik yönergelerini okuyun ve uygulayın.

- 1 Sistem Kurulum Programına girin ve dahili USB bağlantı noktasının etkin olduğundan emin olun. Bkz. "Tümleşik Aygıtlar Ekranı".
- 2 Sistemi, bağlı çevre birimleri ile birlikte kapatın ve sistemin fişini prizden çekin.
- 3 Sistemi açın. Bkz. "Sistemin Açılması".
- 4 USB anahtarın yerini belirleyin ve yerine oturtun. Bkz. "NIC Donanım Anahtarı".
- 5 Sistemi kapatın. Bkz. "Sistemin Kapatılması".
- 6 Sistemi düz ve sabit bir yüzey üzerinde dik ve ayaklarının üzerine yerleştirin, sistemi elektrik çıkışına tekrar bağlayın, sistemi ve eklenen çevre birimlerini açın ve dahili USB bellek anahtarının çalışıp çalışmadığını kontrol edin.
- 7 Sorun çözülmemiş ise, adım 2 ve adım 3 adımlarını tekrarlayın.

- 8 Uygun şekilde çalıştığından emin olduğunuz farklı bir USB anahtar yerleştirin.
- 9 Sistemi kapatın. Bkz. "Sistemin Kapatılması".
- 10 Sistemi düz ve sabit bir yüzey üzerinde dik ve ayaklarının üzerine yerleştirin, sistemi elektrik çıkışına tekrar bağlayın, sistemi ve eklenen çevre birimlerini açın ve dahili USB anahtarın çalışıp çalışmadığını kontrol edin.
Sorun çözülmemiş ise, Bkz. "Yardım Alma".

Optik Sürücüye Yönelik Sorun Giderme

△ DİKKAT: Onarımların çoğu yalnızca yetkili bir servis teknisyeni tarafından yapılabilir. Siz yalnızca ürününüzün belgelerinde belirtilen sorun giderme bölümü altındaki uygulamaları veya çevrimiçi ya da telefonla hizmet ve destek ekibinin bildirdiği basit onarımları gerçekleştirebilirsiniz. Dell tarafından yetkilendirilmemiş servislerden kaynaklanan zararlar garantinizin kapsamında değildir. Ürünle birlikte gelen güvenlik yönergelerini okuyun ve uygulayın.

- 1 Farklı bir DVD ya da CD kullanmayı deneyin.
- 2 Optik sürücüye ait aygıt sürücülerinin takıldıklarından ve doğru yapılandırıldıklarından emin olun.
- 3 Sistem Kurulum Programına girin ve tümleşik SATA denetleyicisinin ve sürücünün SATA bağlantı noktasının etkin olduğundan emin olun. Bkz. "Sistem Kurulum Programına Giriş".
- 4 Uygun çevrimiçi tanılama sınavasını çalıştırın. Bkz. "Dell™ PowerEdge™ Diagnostics Kullanma".
- 5 Sistemi ve bağlı çevre birimleri kapatın, sistemi elektrik prizinden çıkarın.
- 6 Sistemi açın. Bkz. "Sistemin Açılması".
- 7 Arabirim kablosunun optik sürücüye ve sistem kartına güvenli bir şekilde takıldığından emin olun. Bkz. "Optik ve Teyp Sürücülerini".

- 8 Bir güç kablosunun doğru bir şekilde sürücüye ve güç dağıtım kartına takıldığından emin olun.
- 9 Sistemi kapatın. Bkz. "Sistemin Kapatılması".
- 10 Sistemi düz ve sabit bir yüzey üzerinde dik ve ayaklarının üzerine yerleştirin, sistemi elektrik çıkışına tekrar bağlayın, sistemi ve eklenen çevre birimlerini açın.
Sorun çözülmemiş ise, bkz. "Yardım Alma".

Teyp Yedekleme Ünitesine Yönelik Sorun Giderme

⚠ DİKKAT: Onarımların çoğu yalnızca yetkili bir servis teknisyeni tarafından yapılabilir. Siz yalnızca ürününüzün belgelerinde belirtilen sorun giderme bölümü altındaki uygulamaları veya onarımı ya da telefonla hizmet ve destek ekibinin bildirdiği basit onarımları gerçekleştirebilirsiniz. Dell tarafından yetkilendirilmemiş servislerden kaynaklanan zararlar garantinizin kapsamında değildir. **Ürünle birlikte gelen güvenlik yönergelerini okuyun ve uygulayın.**

- 1 Farklı bir teyp kartuşu kullanmayı deneyin.
- 2 Teyp sürücüsüne ait aygıt sürücülerinin takıldıklarından ve doğru biçimde yapılandırıldıklarından emin olun. Aygıt sürücülerini hakkında daha fazla bilgi için teyp sürücüsü belgelerine bakın.
- 3 Teyp yedekleme yazılımı belgelerinde gösterildiği gibi Teyp yedekleme yazılımı yeniden kurun.
- 4 Harici teyp sürücülerini için, teyp sürücüsü arabirimi kablosunun denetleyici kartındaki harici bağlantı kablosuna tamamıyla bağlandığından emin olun. Dahili teyp sürücülerini için kablo bağlantılarını kontrol edin.
 - a Sistemi ve bağlı çevre birimleri kapatın, sistemi elektrik prizinden çıkarın.
 - b Sistemi açın. Bkz. "Sistemin Açılması".
 - c Denetleyici kartını, genişleme kartı yuvasına yeniden oturtun.
 - d Teyp sürücüsü arabirim kablosunun teyp sürücüsüne ve denetleyici kartı (SAS veya SCSI) üzerindeki konnektöre veya sistem kartı üzerindeki SATA konnektörüne tam olarak bağlı olduğundan emin olun.

- e Bir güç kablosunun doğru bir şekilde sürücüyü ve güç dağıtım kartına takıldığından emin olun.
 - f Sistemi kapatın. Bkz. "Sistemin Kapatılması".
 - g Sistemi düz ve sabit bir yüzey üzerinde dik ve ayaklarının üzerine yerleştirin, sistemi elektrik çıkışına tekrar bağlayın, sistemi ve eklenen çevre birimlerini açın.
- 5 SCSI teyp sürücülerini için, teyp sürücüsünün benzersiz bir SCSI için yapılandırıldığından ve teyp sürücüsünün Sürücüyü bağlamak üzere kullanılan arabirime dayalı olarak sonlandırılıp sonlandırılmadığından emin olun.
- SCSI ID numarasının seçiminde ve sonlandırmada etkin olup olmamasındaki yönergeler için teyp sürücüsü belgelerine bakınız.
- 6 Uygun çevrimiçi tanılama sınama işlemlerini çalıştırın. Bkz. "Dell™ PowerEdge™ Diagnostics Kullanma".
- Sorunu çözemiyorsanız, Bkz. "Yardım Alma".

Bir Sabit Sürücüyü Yönelik Sorun Giderme

- △ **DİKKAT:** Onarımların çoğu yalnızca yetkili bir servis teknisyeni tarafından yapılabilir. Siz yalnızca ürününüzün belgelerinde belirtilen sorun giderme bölümü altındaki uygulamaları veya çevrimiçi ya da telefonla hizmet ve destek ekibinin bildirdiği basit onarımları gerçekleştirebilirsiniz. Dell tarafından yetkilendirilmemiş servislerden kaynaklanan zararlar garantinizin kapsamında değildir. Ürünle birlikte gelen güvenlik yönergelerini okuyun ve uygulayın.
- △ **DİKKAT:** Bu sorun giderme prosedürü, sabit sürücünüz üzerinde bulunan verileri yok edebilir. İşleme geçmeden önce, sabit sürücüdeki dosyaları yedekleyin.
- 1 Uygun online tanılama sınama işlemini çalıştırın. Bkz. "Dell™ PowerEdge™ Diagnostics Kullanma".
- Tanılama sınama işleminin sonucuna bağlı olarak, aşağıdaki adımlar doğrultusunda gerektirdiği gibi işlem yapın.
- 2 Çerçeveyi Çıkarın. Bkz. "Ön Çerçevenin Çıkarılması".

- 3** Sabit sürücüleriniz bir RAID dizisinde yapılandırıldıysa, aşağıdaki adımları yürütün:
- a** Sistemi yeniden başlatın ve bir PERC denetleyicisi için <Ctrl><R> tuşlarına veya SAS denetleyicisi için <Ctrl><C> tuşlarına basarak, ana makine bağdaştırıcısı yapılandırma programına girin.
Yapılandırma programı hakkında bilgi için ana makine bağdaştırıcısı ile birlikte gelen belgelere bakın.
 - b** Sabit sürücünün/sürücülerin RAID dizisi için doğru biçimde yapılandırıldıklarından emin olun.
 - c** Sabit sürücüyü çevrimdışı hale getirin ve sürüyü yeniden oturtun. Bkz. "Çalışırken Değiştirilebilir Sabit Sürücünün Çıkarılması".
 - d** Yapılandırma programından çıkın ve sistemin işletim sistemine önyükleme yapmasını sağlayın.
- 4** Denetleyici kartı için gerekli olan aygıt sürücülerinin yüklendiklerinden ve doğru biçimde yapılandırıldıklarından emin olun. Daha fazla bilgi için işletim sistemi belgelerine bakın.
- 5** Sistemi yeniden başlatın, Sistem Kurulum Programına girin ve denetleyicinin etkin olduğundan ve sürücülerin Sistem Kurulum Programında görüldüklerinden emin olun. Bkz. "System Setup Programı ve UEFI Önyükleme Yöneticisinin Kullanılması".
- Sorun devam ederse, bkz. "Depolama Denetleyicisine Yönelik Sorun Giderme".

Depolama Denetleyicisine Yönelik Sorun Giderme



NOT: Bir SAS ya da PERC denetleyicisinin sorununun giderilmesinde, işletim sistemi ve denetleyicinizin belgelerine bakınız.

- 1 Uygun çevrimiçi tanılama sınavasını çalıştırın. Bkz. "Dell™ PowerEdge™ Diagnostics Kullanma".
- 2 Sistem Kurulum Programına girin ve dahili SAS veya PERC denetleyicisinin etkin olduğundan emin olun. Bkz. "System Setup Programı ve UEFI Önyükleme Yöneticisinin Kullanılması".
- 3 Sistemi yeniden başlatın ve yapılandırma programına girmek için uygun tuş sırasına basın:
 - SAS denetleyici için <Ctrl><C>
 - PERC denetleyici için <Ctrl><R>

Yapılandırma ayarları hakkında bilgi için denetleyici belgelerine bakın.

- 4 Yapılandırma ayarlarını kontrol edin, gerekli tüm düzeltmeleri uygulayın ve sistemi yeniden başlatın.





DİKKAT: Onarımların çoğu yalnızca yetkili bir servis teknisyeni tarafından yapılabilir. Siz yalnızca ürününüzün belgelerinde belirtilen sorun giderme bölümü altındaki uygulamaları veya çevrimiçi ya da telefonla hizmet ve destek ekibinin bildirdiği basit onarımları gerçekleştirebilirsiniz. Dell tarafından yetkilendirilmemiş servislerden kaynaklanan zararlar garantinizin kapsamında değildir. Ürünle birlikte gelen güvenlik yönergelerini okuyun ve uygulayın.

- 5 Sistemi ve bağlı çevre birimleri kapatın ve sistemi elektrik prizinden çıkarın.
- 6 Sistemi açın. Bkz. "Sistemin Açılması".
- 7 Genişleme kartı sabitleyicisini çıkarın. Bkz. "Genişleme Kartı Sabitleyicisinin Çıkarılması".
- 8 Denetleyici kartının sistem kartı konnektörüne sağlam bir şekilde oturtulduğundan emin olun. Bkz. "Tümleşik Depolama Denetleyicisi Kartı".
- 9 Önbellekli pil PERC denetleyicisine sahipseniz, RAID pilinin düzgün bir biçimde bağlandığından ve varsa PERC kartı üzerindeki bellek modülünün uygun biçimde oturtulduğundan emin olun.

- 10 SAS arka paneli ve tümleşik depolama denetleyicisi arasındaki kablo bağlantılarının doğru olduklarından emin olun. Bkz. "Tümleşik Depolama Denetleyici Kartının Takılması" ve Şekil 6-2.
Kabloların depolama denetleyicisine ve SAS arka paneli kartına sıkıca bağlandıklarından emin olun.
- 11 Genişleme kartı sabitleyicisini takın. Bkz. "Genişleme Kartı Sabitleyicisinin Takılması".
- 12 Sistemi kapatın. Bkz. "Sistemin Kapatılması".
- 13 Sistemi düz ve sabit bir yüzey üzerinde dik ve ayaklarının üzerine yerleştirin, sistemi elektrik çıkışına tekrar bağlayın, sistemi ve eklenen çevre birimlerini açın.
Sorun devam ederse, bkz. "Yardım Alma".

Genişleme Kartlarına Yönelik Sorun Giderme

 **DİKKAT:** Onarımların çoğu yalnızca yetkili bir servis teknisyeni tarafından yapılabilir. Siz yalnızca ürününüzün belgelerinde belirtilen sorun giderme bölümü altındaki uygulamaları veya çevrimiçi ya da telefonla hizmet ve destek ekibinin bildirdiği basit onarımları gerçekleştirebilirsiniz. Dell tarafından yetkilendirilmemiş servislerden kaynaklanan zararlar garantinizin kapsamında değildir. Ürünle birlikte gelen güvenlik yönergelerini okuyun ve uygulayın.

 **NOT:** Bir genişleme kartıyla ilgili sorun giderilirken, işletim sistemi ve genişleme kartınızın belgelerine bakın.

- 1 Uygun çevrimiçi tanılama sınavasını çalıştırın. Bkz. "Dell™ PowerEdge™ Diagnostics Kullanma".
- 2 Sistemi ve bağlı çevre birimleri kapatın, sistemi elektrik prizinden çıkarın.
- 3 Sistemi açın. Bkz. "Sistemin Açılması".

- 4 Genişleme kartı sabitleyicisini çıkarın. Bkz. "Genişleme Kartı Sabitleyicisinin Çıkarılması".
- 5 Genişleme kartlarınızın genişleme kartı kurulumu yönergeleri ile uyumlu olduklarından emin olun. Bkz. "Genişleme Kartı Takma Yönergeleri".
- 6 Her bir genişleme kartınızın konnektöre sağlam şekilde oturduğundan emin olun. Bkz. "Genişleme Kartı Takma".
- 7 Genişleme kartı sabitleyicisini takın. Bkz. "Genişleme Kartı Sabitleyicisinin Takılması".
- 8 Sistemi kapatın. Bkz. "Sistemin Kapatılması".
- 9 Sistemi düz ve sabit bir yüzey üzerinde dik ve ayaklarının üzerine yerleştirin, sistemi elektrik çıkışına tekrar bağlayın, sistemi ve eklenen çevre birimlerini açın.
- 10 Sistemi ve bağlı çevre birimleri kapatın, sistemi elektrik prizinden çıkarın.
- 11 Sistemi açın. Bkz. "Sistemin Açılması".
- 12 Genişleme kartı sabitleyicisini çıkarın. Bkz. "Genişleme Kartı Sabitleyicisinin Çıkarılması".
- 13 Sistemde takılı olan tüm genişleme kartlarını çıkarın. Bkz. "Genişleme Kartı Takma".
- 14 Genişleme kartı sabitleyicisini takın. Bkz. "Genişleme Kartı Sabitleyicisinin Takılması".
- 15 Sistemi kapatın. Bkz. "Sistemin Kapatılması".
- 16 Sistemi düz ve sabit bir yüzey üzerinde dik ve ayaklarının üzerine yerleştirin, sistemi elektrik çıkışına tekrar bağlayın, sistemi ve eklenen çevre birimlerini açın.
- 17 Uygun çevrimiçi tanılama sınavasını çalıştırın.
Testler başarısızlıkla sonuçlanırsa, bkz. "Yardım Alma".


18 adım 13 içinden çıkardığınız her bir genişleme kartı için, aşağıdaki adımları uygulayın:

- a** Sistemi ve bağlı çevre birimleri kapatın, sistemi elektrik prizinden çıkarın.
- b** Genişleme kartı sabitleyicisini çıkarın. Bkz. "Genişleme Kartı Sabitleyicisinin Çıkarılması".
- c** Sistemi açın. Bkz. "Sistemin Açılması".
- d** Genişleme kartlarınızdan birini yeniden kurun.
- e** Genişleme kartı sabitleyicisini takın. Bkz. "Genişleme Kartı Sabitleyicisinin Takılması".
- f** Sistemi kapatın. Bkz. "Sistemin Kapatılması".
- g** Uygun tanılama sınama işlemini çalıştırın.
Testler başarısızlıkla sonuçlanırsa, bkz. "Yardım Alma".

İşlemciye/İşlemcilere Yönelik Sorun Giderme

△ DİKKAT: Onarımların çoğu yalnızca yetkili bir servis teknisyeni tarafından yapılabilir. Siz yalnızca ürününüzün belgelerinde belirtilen sorun giderme bölümü altındaki uygulamaları veya çevrimiçi ya da telefonla hizmet ve destek ekibinin bildirdiği basit onarımları gerçekleştirebilirsiniz. Dell tarafından yetkilendirilmemiş servislerden kaynaklanan zararlar garantinizin kapsamında değildir. Ürünle birlikte gelen güvenlik yönergelerini okuyun ve uygulayın.

- 1** Uygun online tanılama sınama işlemini çalıştırın. Bkz. "Dell™ PowerEdge™ Diagnostics Kullanma".
- 2** Sistemi ve bağlı çevre birimleri kapatın, sistemi elektrik prizinden çıkartın.
- 3** Sistemi açın. Bkz. "Sistemin Açılması".
- 4** Genişleme kartı sabitleyicisini çıkarın. Bkz. "Genişleme Kartı Sabitleyicisinin Çıkarılması".
- 5** Soğutma örtüsünü çıkarın. Bkz. "Soğutma Örtüsünü Çıkarma".

- 6 Her işlemci ve ısı emicinin doğru takıldıklarından emin olun. Bkz. "İşlemci Takma".
- 7 Soğutma örtüsünü takın. Bkz. "Soğutma Örtüsünün Takılması".
- 8 Genişleme kartı sabitleyicisini takın. Bkz. "Genişleme Kartı Sabitleyicisinin Takılması".
- 9 Sistemi kapatın. Bkz. "Sistemin Kapatılması".
- 10 Sistemi düz ve sabit bir yüzey üzerinde dik ve ayaklarının üzerine yerleştirin, sistemi elektrik çıkışına tekrar bağlayın, sistemi ve eklenen çevre birimlerini açın.
- 11 Uygun çevrimiçi tanılama sınavasını çalıştırın.
Sisteminizin sadece bir işlemcisi varsa ve sorun devam ediyorsa, bkz. "Yardım Alma".
- 12 Çoklu işlemcili sistemler için, sistemi ve çevre birimleri kapatın ve sistemi elektrik prizinden çıkarın.
- 13 Sistemi açın. Bkz. "Sistemin Açılması".
- 14 Genişleme kartı sabitleyicisini çıkarın. Bkz. "Genişleme Kartı Sabitleyicisinin Çıkarılması".
- 15 Soğutma örtüsünü çıkarın. Bkz. "Soğutma Örtüsünü Çıkarma".
-  **DİKKAT: İşlemciyi çıkarırken, ZIF soketinin üzerindeki pimlerin kıvrılmamasına özen gösterin. Pimlerin kıvrılması, sistem kartının kalıcı olarak zarar görmesine neden olabilir.**
- 16 İşlemci 2'yi çıkarın. Bkz. "İşlemciyi Çıkarma".
- 17 Soğutma örtüsünü takın. Bkz. "Soğutma Örtüsünün Takılması".
- 18 Genişleme kartı sabitleyicisini takın. Bkz. "Genişleme Kartı Sabitleyicisinin Takılması".
- 19 Sistemi kapatın. Bkz. "Sistemin Kapatılması".
- 20 Sistemi düz ve sabit bir yüzey üzerinde dik ve ayaklarının üzerine yerleştirin, sistemi elektrik çıkışına tekrar bağlayın, sistemi ve eklenen çevre birimlerini açın.

- 21** Uygun çevrimiçi tanılama sınavasını çalıştırın.
Sınama işlemi başarısızlıkla sonuçlanıyorsa, işlemci arızalıdır. Bkz. "Yardım Alma".
- 22** Sistemi ve bağlı çevre birimleri kapatın, sistemi elektrik prizinden çıkartın.
- 23** Sistemi açın. Bkz. "Sistemin Açılması".
- 24** Genişleme kartı sabitleyicisini çıkarın. Bkz. "Genişleme Kartı Sabitleyicisinin Çıkarılması".
- 25** Soğutma örtüsünü çıkarın. Bkz. "Soğutma Örtüsünü Çıkarma".
- 26** adım 16'da çıkardığımız işlemci ile işlemci 1'i yerine takın. Bkz. "İşlemci Takma".
- 27** adım 17 ve adım 21 arasındaki adımları tekrar edin.
İki işlemciyi de sınıdıysanız ve sorun devam ediyorsa, sistem kartı arızalıdır. Bkz. "Yardım Alma".

Sistem Tanılamayı Çalıştırma

Eğer sisteminizle ilgili bir sorunla karşılaşırsanız, teknik yardıma başvurmadan önce tanılamaları çalıştırın. Tanılamaların amacı, ek ekipmana gerek duymadan veya veri kaybı riskine yol açmadan sisteminizin donanımını sınamaktır. Sorunu kendiniz çözemiyorsanız, servis ve destek personeli sorunu çözenize yardımcı olmak için tanılama sınaması sonuçlarını kullanabilir.

Dell™ PowerEdge™ Diagnostics Kullanma

Bir sistem problemini değerlendirmek için, ilk olarak çevrimiçi Dell™ PowerEdge™ Diagnostics programını kullanın. Dell PowerEdge Diagnostics, sabit sürücüler, fiziksel bellek, iletişim bağlantı noktaları, NIC'ler, CMOS vb. gibi kasa ve depolama bileşenlerinin tanılama sınamalarını içeren bir tanılama programları veya sınama modülleri paketidir. Eğer çevrimiçi tanılamayı kullanarak problemi tanılayamıyorsanız, sistem tanılamasını kullanın.

Microsoft® Windows® and Linux işletim sistemlerini destekleyen PowerEdge Diagnostics'i çalıştırmak için gereken dosyalar support.dell.com adresinde ve sisteminizle birlikte gelen CD'lerde mevcuttur. Tanılamaları kullanma hakkında bilgi için, *Dell Çevrimiçi PowerEdge Diagnostics Kullanım Kılavuzu'na* bakın.

Sistem Tanılama Özellikleri

Sistem tanılama özel cihaz grupları ve aygıtlar için bir dizi menü ve seçenek sağlar. Sistem tanılama menüleri ve seçenekleri size aşağıdaki eylemleri gerçekleştirme olanağı verir:

- Sınamaları bireysel veya toplu olarak gerçekleştirme
- Sınamaların sırasını denetleme
- Sınamaları tekrarlama
- Sınama sonuçlarını görüntüleme, yazdırma veya kaydetme
- Hata algılandığında sınamayı geçici olarak askıya alma veya kullanıcı tanımlı bir hata sınırına ulaşıldığında sınamayı sonlandırma
- Her sınamayı ve parametrelerini kısaca açıklayan yardım iletilerini görüntüleme
- Sınamaların başarılı bir şekilde tamamlandığını bildiren durum iletilerini görüntüleme
- Sınama sırasında karşılaşılan sorunlar hakkında size bilgi veren hata iletilerini görüntüleme

Dell Sistem Tanılamaları Ne Zaman Kullanılmalıdır

Sistemdeki bir ana bileşen veya aygıt düzgün bir şekilde çalışmıyorsa, bileşen arızası belirtilebilir. İşlemci ve sistem giriş/çıkış aygıtları çalıştıkları sürece, sorunu belirleme yardımı için sistem tanılamalarını kullanabilirsiniz.

Sistem Tanılamayı Çalıştırma

Sistem tanılama programı iDRAC6 Express System Services menüsünden çalışır.

△ **DİKKAT:** Yalnızca sisteminizi sınamak için sistem tanılamalarını kullanın. Bu programı diğer sistemler ile kullanmak geçersiz sonuçlara veya hata iletilerine neden olabilir.

- 1 Sistem önyüklerken <F10>'a basın.
- 2 **Diagnostics** (Tanılamalar) ögesini Sistem Hizmetleri menüsünden seçin.
- 3 **Launch Diagnostics** (Tanılamayı Başlat) ögesini seçin.
- 4 Belleğe yönelik sorun giderme işlemi gerçekleştiriyorsanız, **Diagnostics** (Tanılamalar) ana menüsünden, **Run Diags** (Tanılamayı Çalıştır), ya da **MpMemory** seçeneğini seçin.

Diagnostics (Tanılama) menüsü size tüm veya belirli tanılama sınamalarını çalıştırma olanağı verir.

Sistem Tanılama Sınaması Seçenekleri

Ana Menü penceresindeki sınama seçeneğine tıklayın.

Sınama Seçeneği	İşlev
Express Test (Hızlı Sınama)	Sistemin hızlı kontrolünü gerçekleştirir. Bu seçenek, kullanıcı etkileşimi gerektirmeyen aygıt sınamalarını yürütür.
Extended Test (Genişletilmiş Sınama)	Sistemin daha kapsamlı bir kontrolünü gerçekleştirir. Bu sınama bir saat veya daha fazla sürebilir.
Custom Test (Özel Sınama)	Özel bir aygıtı sınar.
Bilgi	Sınama sonuçlarını görüntüler.

Özel Sınama Seçeneklerini Kullanma

Ana Menü penceresindeki **Custom Test** (Özel Sınama) öğesini seçtiğinizde, **Customize** (Özelleştir) penceresi size sınanacak aygıt(lar)ı seçme, belirli sınama seçeneklerini seçme ve sınama sonuçlarını görüntüleme olanağı sağlar.

Sınama Aygıtlarını Seçme

Customize (Özelleştir) penceresinin sol tarafında sınanabilecek aygıtlar listelenir. Bir aygıt veya modülün bileşenlerini görüntülemek için aygıt veya modülün hemen bitişiğindeki (+)'ya basın. Uygun sınamaları görüntülemek için her hangi bir bileşenin üzerindeki (+)'ya basın. Bileşenlerine değil de bir aygıtı tıklanması aygıtın tüm bileşenlerini sınama için seçer. Bir öğe gri renkte ise, bu testi çalıştırmak istiyorsanız, bunun için öğeyi görüntüleyip boşluk tuşuna basarak, seçebilirsiniz.



NOT: Sınamak istediğiniz tüm aygıtları ve bileşenleri seçtikten sonra, **All Devices** (Tüm Aygıtlar) öğesini vurgulayın ve daha sonra da **Run Tests** (Sınamayı Başlat) öğesine tıklayın.

Tanılama Tercihlerini Seçme

Diagnostics Options (Tanılama Tercihleri) alanından, bir aygıtta başlatmak istediğiniz sınama(lar)ı seçin.

- **Non-Interactive Tests Only** (Yalnızca Etkileşimsiz Sınamalar) — Yalnızca kullanıcı müdahalesi gerektirmeyen sınamaları çalıştırır.
- **Quick Tests Only** (Yalnızca Hızlı Sınamalar) — Yalnızca aygıttaki hızlı sınamaları çalıştırır.
- **Show Ending Timestamp** (Bitiş Zamanını Göster) — Sınama kaydının zaman bilgilerini gösterir.
- **Test Iterations** (Sınama Tekrarları) — Sınamanın kaç kez yapıldığını seçer.
- **Arızaya Devam** — testlerden birinin başarısız olması durumunda kullanıcı müdahalesi olmadan sınamaların devam etmelerini sağlar.
- **Log output file pathname** (Günlük dosyası yol adı kaydı) — Sınama kaydı dosyasının saklandığı disket sürücüsü ya da USB bellek anahtarını belirlemenize olanak sağlar. Dosyayı sabit sürücüye kaydedemezsiniz.

Bilgi ve Sonuları Grntleme

AŖađıdaki **Customize** (zelleŖtir) penceresinde yer alan sekmeler sına ve sına sonularıyla ilgili bilgi sađlar.

- **Results** (Sonular) — YapılmıŖ sına ve sonucu grntler.
- **Errors** (Hatalar) — Sına sırasında meydana gelmiŖ tm hataları grntler.
- **Help** (Yardım) — Mevcut konumda seili aygıt, bileŖen veya sına ile ilgili bilgi grntler.
- **Configuration** (Yapılandırma) — Mevcut seili aygıt ile ilgili temel yapılandırma bilgisini grntler.
- **Parameters** (Parametreler) — Sına iin ayarlayabileceđiniz parametreleri grntler.





Atlama Telleri (Jumper) ve Konnektörler

△ **DİKKAT:** Onarımların çoğu yalnızca yetkili bir servis teknisyeni tarafından yapılabilir. Siz yalnızca ürününüzün belgelerinde belirtilen sorun giderme bölümü altındaki uygulamaları veya çevrimiçi ya da telefonla hizmet ve destek ekibinin bildirdiği basit onarımları gerçekleştirebilirsiniz. Dell tarafından yetkilendirilmemiş servislerden kaynaklanan zararlar garantinizin kapsamında değildir. Ürünle birlikte gelen güvenlik yönergelerini okuyun ve uygulayın.

Sistem Kartı Atlama Telleri

Bir şifrenin sıfırlanması için şifre atlama telinin sıfırlanmasına ilişkin bilgi için bkz. "Unutulan Şifreyi Devre Dışı Bırakma".

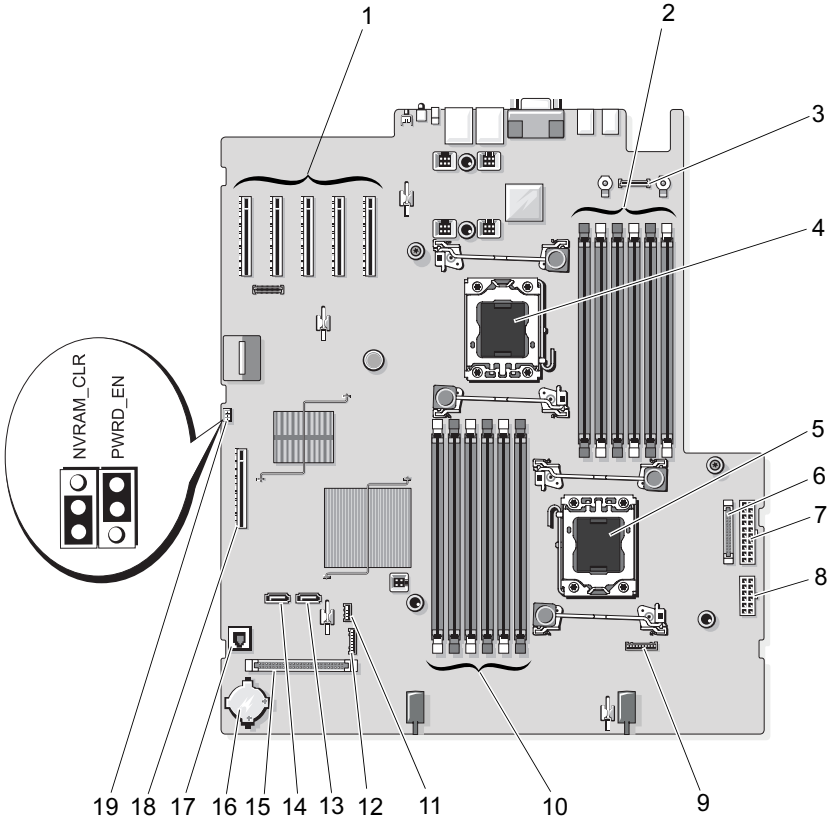
Tablo 6-1. Sistem Kartı Atlama Teli Ayarları

Atlama Teli	Ayar	Tanım
PWRD_EN	 (varsayılan)	Parola özelliği etkin. (pimler 2-4)
		Şifre özelliği devre dışı bırakılır ve iDRAC6 yerel erişimi sonraki AC açılıp kapama sırasında açılır. (pimler 4-6)
NVRAM_CLR	 (varsayılan)	Yapılandırma ayarları sistem önyüklemesi sırasında saklanır. (pimler 3-5)
		Yapılandırma ayarları sonraki sistem önyüklemesi sırasında silinir. (pimler 1-3)

Sistem Kartı Konnektörleri

⚠ **DİKKAT:** Onarımların çoğu yalnızca yetkili bir servis teknisyeni tarafından yapılabilir. Siz yalnızca ürününüzün belgelerinde belirtilen sorun giderme bölümü altındaki uygulamaları veya çevrimiçi ya da telefonla hizmet ve destek ekibinin bildirdiği basit onarımları gerçekleştirebilirsiniz. Dell tarafından yetkilendirilmemiş servislerden kaynaklanan zararlar garantinizin kapsamında değildir. Ürünle birlikte gelen güvenlik yönergelerini okuyun ve uygulayın.

Figür 6-1. Sistem Kartı Atlama Telleri ve Konnektörleri



Tablo 6-2. Sistem Kartı Atlama Telleri ve Konnektörleri

Öğe	Konnektör	Tanım
1	YUVA1	PCIe x8 konnektör x4 bağlantı (yuva 1)
	YUVA 2	PCIe x8 konnektör x8 bağlantı (yuva 2)
	YUVA 3	PCIe x8 konnektör x8 bağlantı (yuva 3)
	YUVA 4	PCIe x8 konnektör x4 bağlantı (yuva 4)
	YUVA 5	PCIe x8 konnektör x5 bağlantı (yuva 4)
2	B1	Bellek modülü yuvası B1 (beyaz serbest bırakma kolu)
	B4	Bellek modülü yuvası B4
	B2	Bellek modülü yuvası B2 (beyaz serbest bırakma kolu)
	B5	Bellek modülü yuvası B5
	B3	Bellek modülü yuvası B3 (beyaz serbest bırakma kolu)
	B6	Bellek modülü yuvası B6
3	iDRAC6	iDRAC6 Enterprise kart konnektörü
4	CPU2	İşlemci 2
5	CPU1	İşlemci 1
6	J_PDB	Güç konnektörü
7	J_PWR1	Güç konnektörü
8	J_PWR2	Güç konnektörü
9	BP_PWR	Arka panel güç konnektörü
10	A1	Bellek modülü yuvası A1 (beyaz açma kolu)
	A4	Bellek modülü yuvası A4
	A2	Bellek modülü yuvası A2 (beyaz açma kolu)
	A5	Bellek modülü yuvası A5
	A3	Bellek modülü yuvası A3 (beyaz açma kolu)
	A6	Bellek modülü yuvası A6
11	INT_USB	Dahili USB modülü konnektörü
12	J_SDCARD	Dahili SD modülü konnektörü
13	SATA_B	SATA B konnektör

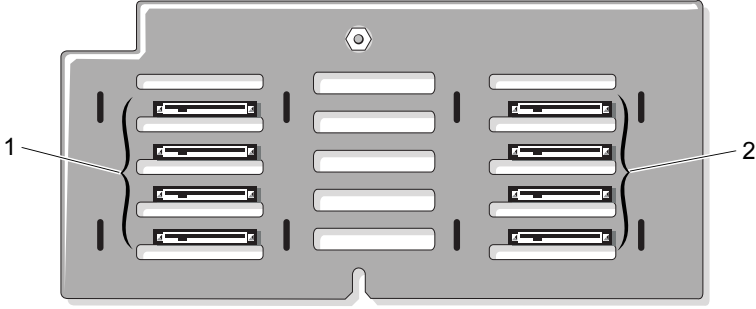
Tablo 6-2. Sistem Kartı Atlama Telleri ve Konnektörleri (devamı)

Öğe	Konnektör	Tanım
14	SATA_A	SATA A konnektörü
15	CTRL_PNL	Kontrol paneli konnektörü
16	Pil	Sistem pili
17	ISCSI_KEY	NIC donanım anahtarı
18	INT_STORAGE SAS	Tümleşik depolama denetleyici kartı konnektörü
19	PWRD_EN	Şifre etkinleştirme atlama teli
	NVRAM_CLR	NVRAM silme atlama teli

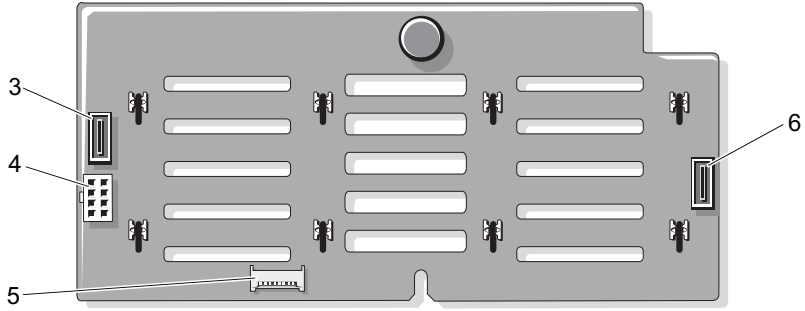
SAS Arka Panel Kartı Konnektörleri

⚠ DİKKAT: Onarımların çoğu yalnızca yetkili bir servis teknisyeni tarafından yapılabilir. Siz yalnızca ürününüzün belgelerinde belirtilen sorun giderme bölümü altındaki uygulamaları veya çevrimiçi ya da telefonla hizmet ve destek ekibinin bildirdiği basit onarımları gerçekleştirebilirsiniz. Dell tarafından yetkilendirilmemiş servislerden kaynaklanan zararlar garantinizin kapsamında değildir. Ürünle birlikte gelen güvenlik yönergelerini okuyun ve uygulayın.

Şekil 6-2. SAS Arka Panel Konnektörleri



ön (sabit sürücü yuvası tarafı)



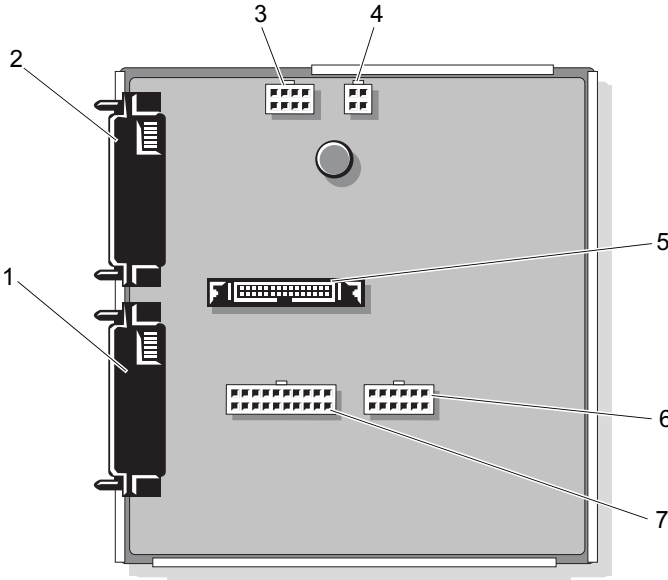
arka

- | | | | |
|---|------------------------------|---|------------------------------|
| 1 | sabit disk konnektörleri 0-3 | 2 | sabit disk konnektörleri 4-7 |
| 3 | SAS B kablosu konnektörü | 4 | J_BP_PWR konnektörü |
| 5 | J_SIG_BB_BP konnektörü | 6 | SAS A kablosu konnektörü |

Güç Dağıtım Kartı Konnektörleri

⚠ **DİKKAT:** Onarımların çoğu yalnızca yetkili bir servis teknisyeni tarafından yapılabilir. Siz yalnızca ürününüzün belgelerinde belirtilen sorun giderme bölümü altındaki uygulamaları veya çevrimiçi ya da telefonla hizmet ve destek ekibinin bildirdiği basit onarımları gerçekleştirebilirsiniz. Dell tarafından yetkilendirilmemiş servislerden kaynaklanan zararlar garantinizin kapsamında değildir. Ürünle birlikte gelen güvenlik yönergelerini okuyun ve uygulayın.

Şekil 6-3. Güç Dağıtım Kartı Konnektörleri



ön

- | | | | |
|---|----------------------|---|---------------------------|
| 1 | J_PWR2 konnektörü | 2 | J_PWR1 konnektörü |
| 3 | J_BP_PWR konnektörü | 4 | J_DVD_TAPE_PWR konnektörü |
| 5 | J_BB_SIG konnektörü | 6 | J_BB_PWR2 konnektörü |
| 7 | J_BB_PWR1 konnektörü | | |

Unutulan Şifreyi Devre Dışı Bırakma

Sistemin yazılım güvenliği özellikleri "System Setup Programı ve UEFI Önyükleme Yöneticisinin Kullanılması" 'da detaylı bir şekilde anlatılan bir sistem parolası, bir de kurulum parolası içerir. Parola anahtarı bu parola özelliklerini etkinleştirir ya da devre dışı bırakır ve kullanımda olan tüm şifreleri siler.

△ DİKKAT: Onarımların çoğu yalnızca yetkili bir servis teknisyeni tarafından yapılabilir. Siz yalnızca ürününüzün belgelerinde belirtilen sorun giderme bölümü altındaki uygulamaları veya çevrimiçi ya da telefonla hizmet ve destek ekibinin bildirdiği basit onarımları gerçekleştirebilirsiniz. Dell tarafından yetkilendirilmemiş servislerden kaynaklanan zararlar garantinizin kapsamında değildir. Ürünle birlikte gelen güvenlik yönergelerini okuyun ve uygulayın.

- 1 Sistemi, bağlı çevre birimleri ile birlikte kapatın ve sistemin fişini prizden çekin.
- 2 Sistemi açın. Bkz. "Sistemin Açılması".
- 3 Genişleme kartı sabitleyicisini çıkarın. Bkz. "Genişleme Kartı Sabitleyicisinin Çıkarılması".
- 4 Tümleşik depolama denetleyici kartını çıkarın. Bkz. "Tümleşik Depolama Denetleyici Kartının Çıkarılması".
- 5 Genişleme kartı sabitleyici dirseğini çıkarın.
Mavi kilit mandalını çıkarın, genişleme kartı sabitleyici dirseğini yukarı ve kasanın dışına doğru kaydırın. Bkz. Şekil 3-27.
- 6 PWRD_EN atlama tel prizini devre dışı bırakılan konuma oynatın (pimler 4 ve 6).
Sistem kartındaki parola atlama telini ("PWRD_EN" etiketli) bulmak için Şekil 6-1'e bakın.
- 7 Genişleme kartı sabitleyici dirseğini takın:
Kasadaki metal kılavuz üzerinden yuvaları dirseğe sabitleyin ve mandal açma kilitleri yerine oturana kadar dirseği aşağı doğru kaydırın. Bkz. Şekil 3-27.
- 8 Tümleşik depolama denetleyici kartını takın. Bkz. "Tümleşik Depolama Denetleyici Kartının Takılması".

- 9 Genişleme kartı sabitleyici dirseğini takın. Bkz. "Genişleme Kartı Sabitleyicisinin Takılması".
- 10 Sistemi kapatın. Bkz. "Sistemin Kapatılması".
- 11 Sisteminizi ve çevre donanımlarını elektrik çıkışlarına bağlayın ve sistemi açın.

Mevcut parolalar, sistem şifre atlama teli prizi sökülmüş durumda önyükleyene kadar devre dışı kalmaz (silinmez). Ancak yeni bir sistem ve/veya kurulum şifresi atamadan önce, atlama teli prizini etkin konuma sıfırlamanız gerekir.



NOT: Atlama tel prizi devre dışı konumdayken yeni bir sistem ve/veya kurulum şifresi atarsanız, bir sonraki önyükleme sırasında sistem yeni şifreleri devre dışı bırakır.

- 12 Sistemi, bağlı çevre birimleri ile birlikte kapatın ve sistemin fişini prizden çekin.
- 13 Sistemi açın. Bkz. "Sistemin Açılması".
- 14 Genişleme kartı sabitleyicisini çıkarın. Bkz. "Genişleme Kartı Sabitleyicisinin Çıkarılması".
- 15 PWRD_EN atlama tel prizini etkin konuma oynatın (pimler 2 ve 4).
- 16 Genişleme kartı sabitleyici dirseğini yerine takın:
Kasadaki metal kılavuz üzerinden yuvaları dirseğe sabitleyin ve mandal açma kilitleri yerine oturana kadar dirseği aşağı doğru kaydırın. Bkz. Şekil 3-27.
- 17 Tümleşik depolama denetleyici kartını yerine takın. Bkz. "Tümleşik Depolama Denetleyici Kartının Takılması".
- 18 Genişleme kartı sabitleyicisini yerine takın. Bkz. "Genişleme Kartı Sabitleyicisinin Takılması".
- 19 Sistemi kapatın. Bkz. "Sistemin Kapatılması".
- 20 Sisteminizi ve çevre donanımlarını elektrik çıkışlarına bağlayın ve sistemi açın.
- 21 Yeni bir sistem ve/veya kurulum şifresi atayın.
Sistem Kurulum programı ile yeni bir şifre atamak için, bkz. "Bir Sistem Parolası Atama".

Yardıma Alma

Dell ile İletişim Kurma

ABD'deki müşterilerimiz 800-WWW-DELL (800-999-3355) no'lu telefonu arayabilir.



NOT: Etkin bir İnternet bağlantınız yoksa, iletişim bilgilerini satış faturanızda, irsaliyede, fişte veya Dell ürün kataloğunda bulabilirsiniz.

Dell, çeşitli çevrimiçi ve telefonla destek ve hizmet seçenekleri sağlar. Bu hizmetlerin kullanılabilirliği ülkeye ve ürüne göre değişir ve bölgenizde bazı hizmetler verilemiyor olabilir. Satış, teknik destek veya müşteri hizmeti konularında Dell'e başvurmak için:

- 1 **support.dell.com** sitesini ziyaret edin.
- 2 Sayfanın altındaki **Ülke/Bölge Seçin** açılan menüsünden ülkenizi veya bölgenizi seçin.
- 3 Sayfanın sol tarafındaki **Bizimle Bağlantı Kurun**'u tıklayın.
- 4 Gereksiniminize uygun hizmet veya destek bağlantısını seçin.
- 5 Size en uygun Dell'e başvurma yöntemini seçin.

Sözlük

A — Amper.

AC — Alternatif Akım.

ACPI — Gelişmiş Yapılandırma ve Güç Arayüzü. İşletim sisteminin yapılandırma ve güç yönetimini yönlendirmesini sağlayan standart bir arayüz.

ana makine adaptörü — Sistemin veriyolu ile genellikle bir depolama aygıtı olan çevre aygıtı arasında iletişimi gerçekleştiren bir denetleyici.

ANSI — Amerikan Ulusal Standartlar Enstitüsü. A.B.D.'de teknoloji standartlarını geliştirmek için çalışan kuruluş.

Aygıt sürücüsü — İşletim sistemi ya da diğer programların, çevre birimi ile doğru bir şekilde iletişim kurmasını sağlayan program.

Aynalama — Bir grup fiziksel sürücü ya da bellek modüllerinin verileri depoladığı ve bir ya da daha fazla grup sürücü ya da bellek modüllerinin verilerin kopyalarını depoladığı bir tür veri yedekliliği. Aynalama işlevi yazılım tarafından sağlanır. Ayrıca bkz. *bölüştürme* ve *RAID*.

Bellek — Sisteminizde temel sistem verilerini depolayan bölüm. Bir sistemde entegre sistem (ROM ve RAM) ve eklenti bellek modülleri (DIMM'ler) gibi farklı bellek türleri bulunabilir.

Bellek adresi — Sistemin RAM'inde bulunan ve genellikle onaltılık bir rakam olarak ifade edilen özel bir konum.

bellek anahtarı — Bir USB konnektörü ile tümleşik, taşınabilir bir flash bellek depolama aygıtı.

Bellek modülü — DRAM çipleri içeren ve sistem kartına takılan küçük bir devre kartı.

benioku dosyası — Genellikle bir yazılım ya da donanım ile birlikte gönderilen ve ürün belgelerini tamamlayan ya da güncelleyen bir metin dosyası.

Blade — Bir işlemci, bellek ve bir sabit diskten oluşan bir modül. Bu modüller, içinde güç kaynakları ve fanlar bulunan bir kasaya monte edilir.

Bölüm — **fdisk** komutunu kullanarak, bir sabit sürücüyü *bölüm* adı verilen birden fazla fiziksel bölüme ayırabilirsiniz. Her bölüm birden çok mantıksal sürücü içerebilir. Her mantıksal sürücüyü **biçimlendirme** komutu ile biçimlendirmeniz gerekir.

Bölüştürme — Disklere bölüştürme verileri bir dizideki üç veya daha fazla sürücüye yazar ama sadece her sürücüdeki alanın bir bölümünü kullanır. Bir "şerit" tarafından kullanılan alanın büyüklüğü, her sürücüde kullanılan alanın aynıdır. Bir sanal sürücü, bir dizideki aynı sürücülerde birçok şerit kullanabilir. Ayrıca bkz. *koruma*, *aynalama* ve *RAID*.

BTU — İngiliz sıcaklık birimi.

C — Celsius.

çalışırken takılabilir — Genellikle bir sabit sürücü veya dahili bir soğutma fanı olan bir aygıtı ana makine sistemine, sistem gücü açıkken ve çalışırken ekleyebilme veya takabilme özelliği.

Çevre birimi — Bir sisteme bağlanan disket sürücü ya da klavye gibi dahili veya harici bir aygıt.

cm — Santimetre.

COMn — Sisteminizdeki seri bağlantı noktalarının aygıt isimleri. Bazı COM bağlantı noktaları, sanal olabilirler (ör. sisteminiz iki COM bağlantı noktasına yalnız bir fiziksel konnektöre sahip olabilir).

CPU — Merkezi işlemci birimi. Bkz. *işlemci*.

DC — Doğru akım.

DDR — Çift veri hızı. Verileri bir saat döngüsünün hem yükselen hem de alçalan darbelerinde aktararak veri hızını potansiyel olarak iki kat artıran, bellek modüllerinde kullanılan bir teknoloji.

denetleyici — İşlemci ve bellek veya işlemci ve çevre birimleri arasındaki veri aktarımını denetleyen mikrodevre veya genişletme kartı.

DHCP — Devingen Sunucu Yapılandırma İletişim Kuralı. Bir istemci sistemine otomatik olarak bir IP adresi atama yöntemi.

DIMM — Çift sıralı bellek modülü. Ayrıca bkz. *bellek modülü*.

DNS — İnternet Alan Adı Sistemi. **www.example.com** gibi İnternet etki alanı adlarını, 208.77.188.166 gibi IP adreslerine dönüştürme yöntemi.

DRAM — Devingen rasgele erişim belleği. Bir sistemdeki RAM genellikle DRAM çiplerinden oluşur.

DVD — Dijital çok amaçlı disk veya dijital video disk.

ECC — Hata denetleme ve düzeltme.

EMI — Elektromanyetik girişim.

ESD — Elektrostatik boşalma.

ESM — Tümlüşük sunucu yönetimi. Bkz. *iDRAC*.

Eşitlik — Veri bloğu ile ilgili yedeklilik bilgileri.

eşlik bölüştürme: RAID dizilerinde, eşlik verileri içeren bölüştürülmüş bir sabit sürücü.

F — Fahrenheit.

FAT — Dosya yerleşim tablosu. MS-DOS® tarafından dosya depolamasını organize etmek ve izlemek için kullanılan dosya sistemi yapısı. Microsoft® Windows® işletim sistemi de isteğe bağlı olarak bir FAT dosya sistemi yapısı kullanabilir.

Fiber Kana — Başlıca ağ bağlantılı depolama aygıtlarıyla birlikte kullanılan yüksek hızlı bir ağ arabirimi.

flash bellek — Bir yazılım yardımcı programı kullanılarak programlanabilen ve yeniden programlanabilen bir tür elektronik mikrodevre.

FTP — Dosya aktarım protokolü.

g — Gram.

G — Yerçekimi.

GB — Gigabayt; 1024 megabayt ya da 1.073.741.824 bayt. Ancak sabit disk sürücünün kapasitesinden bahsederken, bu terim genellikle 1.000.000.000 bayt olarak yuvarlanır.

Gb — Gigabit; 1024 megabit ya da 1.073.741.824 bit.

Genişleme kartı — Sistem kartındaki bir genişleme kartı konnektörüne takılan NIC ya da SCSI adaptörü gibi bir ek kart. Bir genişleme kartı genişleme veri yolu ile çevre birimi arasında bir arayüz sağlayarak, sisteme bazı özel işlevler katar.

Genişleme kartı konnektörü — Sistem kart ya da yükseltici kart üzerinde genişleme kartını takmak için kullanılan konnektör.

Genişleme veri yolu — Sisteminizde işlemcinin NIC'ler gibi çevre birimi denetleyicileri ile iletişim kurmasını sağlayan bir genişleme veri yolu bulunur.

Grafik modu — x yatay piksel, y dikey piksel, z renkler olarak tanımlanabilecek bir video modu.

Hz — Hertz.

I/O — Giriş/Çıkış. Klavye bir giriş aygıtı, monitör ise bir çıkış aygıtıdır. Genel olarak, G/ Ç etkinliği bilgi işlem etkinliğinden farklıdır.

iDRAC, iDRAC6 — Integrated Dell Remote Access Controller (Tümleşik Dell Uzaktan Erişim Denetleyicisi). Uzaktan yönetim özellikleri, sistem kurtarma ve Dell™ PowerEdge™ sistemleri için güç kontrol fonksiyonları sağlayan bir sistem yönetim donanım ve yazılımı. iDRAC6, belirli bir iDRAC uygulamasını betimler.

IP — İnternet Protokolü.

IPv6 — İnternet Protokolü sürüm 6.

IPX — İnternet paketi değişimi.

IRQ — Kesme isteği. Bir çevre birimine gönderilmek ya da bir çevre birimi tarafından alınmak üzere olan bir sinyal, işlemciye bir IRQ hattı ile taşınır. Her çevre birimi bağlantısına bir IRQ numarası atanmalıdır. İki aygıt aynı IRQ atamasını paylaşabilse de, iki aygıtı da aynı anda çalıştıramazsınız.

iSCSI — İnternet SCST'sı (bkz. *SCSI*). Bir ağ veya İnternet çapında SCSI aygıtı iletişimini sağlayan bir protokol.

Jumper — Bir devre kartındaki üzerinde iki ya da daha fazla pim bulunan küçük bloklar. Pimlere içinde bir kablo bulunan plastik fişler takılır. Kablo pimplere takılır ve bir devre yaratır ve bu da karttaki devreyi değiştirmek için basit ve tersine çevrilebilir bir yöntem sağlar.

K — Kilo-; 1000.

KB — Kilobayt; 1024 bayt.

Kb — Kilobit; 1024 bit.

KBps — Kilobayt / saniye.

Kbps — Kilobit / saniye.

kg — Kilogram; 1000 gram.

kHz — Kilohertz.

Kontrol paneli — Güç düğmesi ve güç göstergesi gibi gösterge ve kumandaların bulunduğu sistem bölümü.

KVM — Klavye/video/fare. KVM videonun gösterildiği, klavye ve farenin ise kendisi için kullanıldığı sistemin seçilmesine olanak tanıyan bir anahtardır.

LAN — Yerel alan ağı. Bir LAN genellikle tüm ekipmanların, özellikle LAN'a tahsis edilmiş kablolarla birbirine bağlı olduğu aynı bina veya bitişik bir kaç bina ile sınırlıdır.

LCD — Sıvı kristal ekran.

LED — Işık yayan diyot. İçerisinden bir akım geçtiğinde yanan elektronik bir aygıt.

LOM — Anakart üzerinde LAN. Ayrıca tümleşik *NIC olarak bilinir*.

LVD — Düşük gerilim farkı.

m — Metre.

mA — Miliamper.

MAC adresi — Ortam Erişim Denetimi adresi. Bir ağ üzerinde her ağ aygıtının özel donanımı.

mAh — Miliamper / saat.

MB — Megabayt; 1,048,576 bayt. Ancak sabit disk sürücünün kapasitesinden bahsederken, bu terim genellikle 1.000.000 bayt olarak yuvarlanır.

Mb — Megabit; 1,048,576 bit.

MBps — Megabayt / saniye.

Mbps — Megabit / saniye.

MBR — Ana önyükleme kaydı.

MHz — Megahertz.

mm — Milimetre.

ms — Milisaniye.

NAS — Ağ Bağlantılı Depolama. NAS bir ağ üzerinde paylaştırılmış depolamayı gerçekleştirmek için kullanılan kavramlardan biridir. NAS sistemlerinin özel depolama gereksinimlerine hizmet edecek şekilde geliştirilmiş kendi işletim sistemleri, entegre donanımları ve yazılımları vardır.

NIC — Ağ arayüzü denetleyicisi. Bir ağ ile bağlantı kurulabilmesini sağlayan ve bir sisteme takılan ya da sistemle tümleşik olan bir aygıt.

NMI — Maskelenemez kesinti. Bir aygıt, donanım hataları hakkında işlemciyi uyarmak için bir NMI gönderir.

ns — Nanosaniye.

NVRAM — Devingen rasgele erişim belleği. Sisteminizi kapattığımızda, içindeki bilgileri kaybetmeyen bellek. NVRAM tarih, saat ve sistem yapılandırma bilgilerini muhafaza etmek için kullanılır.

Önbellek — Verilerin hemen alınabilmesi için verilerin ya da yönergelerin bir kopyasını tutan hızlı depolama alanı.

önyüklenebilir ortam — sabit sürücülerden ön yükleme yapmak yerine sisteminizi başlatmak için kullanılan optik ortam, bir disket ya da USB bellek anahtarı.

ortam sıcaklığı — Sistemin bulunduğu bölüm ya da odanın sıcaklığı.

PCIe — Çevre Birimleri arasında Bileşen Bağlantısı. Yerel veri yolu uygulaması için bir standart.

PDU — Güç dağıtım birimi. Bir raftaki sunucular ile depolama sistemlerine elektrik sağlayan farklı güç çıkışlarına sahip bir güç kaynağı.

Piksel — Video ekranındaki tek bir nokta. Pikseller bir görüntü oluşturmak üzere satırlar ve sütunlar halinde düzenlenir. 640 x 480 gibi bir video çözünürlüğü, çapraz piksel sayısı ile yukarı ve aşağı piksel sayısı olarak ifade edilir.

POST — Otomatik sınama. Sisteminizi açtığınızda işletim sistemi yüklenmeden önce POST, RAM ve sabit diskler gibi çeşitli sistem bileşenlerini sınar.

PSU — Power supply unit (Güç kaynağı birimi).

PXE — Önyükleme Öncesi Çalışma Ortamı. Bir LAN aracılığıyla sistemi önyüklemenin bir yolu (sabit disk veya önyüklenebilir ortam olmadan).

QPI — QuickPath Interconnect (QuickPath Yan Bileşen). İşlemciler arasında ve işlemcilerle IOH çip arasında veri yolu arabirimi.

RAID — Bağımsız diskler yedek dizisi. Veri yedekliliği sağlama yöntemi. Bazı yaygın RAID uygulamaları arasında RAID 0, RAID 1, RAID 5, RAID 10, RAID 50, ve RAID 60 yer alır. Ayrıca bkz. *aynalama* ve *bölüştürme*.

RAM — Devingen rasgele erişim belleği. Program yönergeleri ve veriler için sistemin birinci geçici depolama alanı. RAM'da depolanan tüm veriler bilgisayarınızı kapattığınızda kaybolur.

RDIMM — Kayıtlı DDR3 bellek modülü.

ROM — Salt okunur bellek. Sisteminizde ROM kodunda çalışması için gerekli bazı programlar bulunur. Bir ROM çipi, siz sisteminizi kapattıktan sonra bile, içindeki bilgileri muhafaza eder. ROM'daki kodlara sisteminizin önyüklemesini başlatan program ile POST örnek olarak verilebilir.

ROMB — Anakart üzerinde RAID.

salt okunur dosya — Salt okunur bir dosya düzenlemeniz ya da silmeniz yasak olan dosyadır.

SAN — Depolama Alanı Ağı. Uzaktan ağ bağlantılı depolama aygıtlarının yerel olarak takılması gereken bir sunucuya görünmesini sağlayan bir ağ mimarisidir.

san — Saniye.

sanallaştırma — Tek bir bilgisayarın yeteneklerini birden fazla ortam arasında yazılım üzerinden paylaşma yeteneği. Tek bir fiziksel sistem kullanıcıya sanki birden fazla sanal sistem birden fazla işletim sistemini barındırıyor gibi görünebilir.

SAS — Seri bağlantılı SCSI.

SATA — Seri Gelişmiş Teknoloji Bağlantısı. Sistem kartı ile depolama aygıtları arasındaki standart arabirim.

SCSI — Küçük bilgisayar sistemi arabirimi. G/Ç veri yolu arabirimi.

SD kart — Güvenli dijital flash bellek kartı.

SDDC — tek aygıt veri doğrulaması.

SDRAM — Devingen rasgele erişim belleği.

seri bağlantı noktası — Bir seferde bir veri aktaran 9 pimli bir konnektöre sahip eski bir G/Ç bağlantı noktasıdır ve çoğunlukla sisteme bir modem bağlamak için kullanılır.

Servis etiketi — Teknik destek almak için Dell'i aradığınızda, sisteminizi tanımlamak için kullanılan barkot etiketi.

Sistem belleği — Bkz. *RAM*.

sistem kartı — Ana devre kartı olarak, sistem kartı genellikle işlemci, RAM, çevre birimi denetleyicileri ve çeşitli ROM mikrodevreleri gibi sisteminizin ayrılmaz bileşenlerinin büyük bir bölümünü barındırır. Ayrıca, düzlemsel ya da ana kart olarak bilinir.

Sistem Kurulum programı — Parola koruması gibi özellikleri ayarlayarak, sisteminizin donanımını ve işleyişini özelleştirmenizi sağlayan BIOS tabanlı bir program. Sistem Kurulum programı NVRAM'da yüklü olduğu için, siz değiştirene kadar tüm ayarlar etkin kalır.

Sistem yapılandırma bilgileri — Bir sisteme hangi donanımların takılı olduğunu ve çalışması için sistemin nasıl yapılandırılması gerektiğini söyleyen bellekte yüklü olan veriler.

SMART — Kendi Kendini İzleme Analizi ve Raporlama Teknolojisi. Sabit disklerin hataları ve arızaları önce sistem BIOS'una rapor edip, ardından da ekranda bir hata mesajı görüntülenmesini sağlar.

SMP — Simetrik çok işlemcilik. Yüksek bant genişliği bağlantısı ile birbirine dağılı ve bir işletim sistemi (her işlemcinin G/Ç aygıtlarına eşit erişim hakkı olduğu) tarafından yönetilen iki ya da daha fazla işlemciye sahip bir sistemi tanımlamak için kullanılır.

SNMP — Basit Ağ Yönetim İletişim Kuralı. Bir ağ yöneticisinin uzaktan iş istasyonlarını izlemesine ve yönetmesini sağlayan standart bir arayüz.

Sonlandırma — Kabloda yansımalar ve sahte sinyaller olmasını önlemek için bazı aygıtların (bir SCSI kablosunun her iki ucundaki son aygıt gibi) sonlandırılması gerekir. Bu gibi cihazlar dizi halinde bağlandığında, aygıtlardaki atlama teli ya da anahtar ayarlarını ya da aygıtların yapılandırma yazılımındaki ayarları değiştirerek, bu cihazlardaki sonlandırma özelliğini etkinleştirmeniz ya da devre dışı bırakmanız gerekir.

SSD — Solid-state drive (Devre sürücüsü).

sürücü — Bkz. *aygıt sürücüsü*.

Tanımlama — Sisteminiz için kapsamlı bir testler seti.

TB — Terabyte(lar); 1024 gigabayt ya da 1,099,511,627,776 bayt. Ancak sabit disk sürücününün kapasitesinden bahsederken, bu terim genellikle 1,000,000,000,000 bayt olarak yuvarlanır.

TCP/IP — İletim Kontrol Protokolü/İnternet Protokolü.

TOE — TCP/IP boşaltma motoru.

U-DIMM — Kayıtsız bir (arabelleksiz) DDR3 bellek modülü.

UEFI — Unified Extensible Firmware Interface (Birleşik Genişletilebilir Ürün Yazılımı Ara birimi).

UPS — Kesintisiz güç kaynağı. Bir elektrik kesintisi durumunda sisteminize otomatik olarak güç sağlayan, pille çalışan bir birim.

USB — Evrensel Seri Veri Yolu. Bir USB konektörü fareler ve klavyeler gibi USB-uyumlu aygıtlar için tek bir bağlantı noktası sağlar. USB aygıtları sistem çalışırken takılabilir ya da çıkarılabilir.

USB bellek anahtarı — Bkz. *bellek anahtarı*.

V — Volt.

VAC — Volt alternatif akım.

varlık etiketi — Güvenlik ya da izleme amaçları için genellikle bir yönetici tarafından bir sisteme atanan bağımsız bir kod.

VDC — Volt doğru akım.

Veri yolu — Bir sistemin bileşenleri arasındaki bilgi yolu. Sisteminizde, işlemcinin sisteme bağlı olan çevre birimleri denetleyicileri ile iletişim kurmasına olanak sağlayan bir genişleme veri yolu bulunmaktadır. Sisteminizde bir veri yolu ile işlemci ile RAM arasındaki iletişim için bir adres veri yolu da bulunmaktadır.

Video adaptörü — Sisteminizin video kapasitesini sağlayan (monitör ile birlikte) mantıksal devre. Bir video adaptörü sistem ana kartına entegre olabilir ya da genişleme yuvasına takılan bir genişleme kartı olabilir.

Video belleği — Sisteminizdeki RAM'e ek olarak, birçok video adaptörlerinde bellek çipleri bulunur. Yüklü video belleği miktarı öncelikli olarak bir programın görüntüleyebileceği renk sayısını etkiler (uygun video sürücülerini ve monitör özellikleri ile birlikte).

Video çözünürlüğü — Video çözünürlüğü (800 x 600 gibi), çapraz piksel sayısı ile yukarı ve aşağı piksel sayısı olarak ifade edilir. Bir programı belirli bir grafik çözünürlükte görüntülemek için, uygun video sürücülerini yüklemeniz ve monitörünüzün de o çözünürlüğü desteklemesi gerekir.

W — Watt.

WH — Watt / saat.

XML — Genişletilebilir İşaretleme Dili. XML ortak bilgi formatları yaratmanın ve bu format ile verileri World Wide Web, intranetler ve diğer yerlerde paylaşmanın bir yoludur.

Yardımcı program — Sistem kaynaklarını — bellek, disk sürücülerini ya da yazıcılar gibi — yönetmek için kullanılan bir program.

yedekleme — Bir programın ya da veri dosyasının kopyası. Önlem olarak, düzenli şekilde sisteminizin sabit sürücülerini yedekleyin.

Yerel veri yolu — Yerel veri yolu genişleme kapasitesine sahip bir sistemde, belirli çevre birimi aygıtları (video adaptörü devresi gibi), geleneksel bir genişleme veri yolunda olduğundan daha hızlı çalışacak şekilde tasarlanabilir. Ayrıca bkz. *veri yolu*.

Yer-uydu bağlantı noktası — Bir ağ hub'ı ya da anahtarı üzerinde bulunan ve bir çapraz bağlantı kablosu olmadan diğer hub ya da anahtarlara bağlanmak için kullanılan yuva.

İşlemci — Aritmetik ve mantıksal işlevlerin yorumlanması ve yürütülmesi süreçlerini kontrol eden, sistemin içindeki birincil bilgi işlem çipi. Bir işlemci için yazılan yazılımın, bir başka işlemcide çalıştırılabilmesi için genellikle tekrar gözden geçirilmesi gerekir. *CPU* işlemcinin kısaltmasıdır.

ZIF — Sıfır giriş kuvveti.

Dizin

A

arka panel

Bkz. SAS arka panel.

arka panel özellikleri, 22

B

bant sürücü

çıkarma, 117

takma, 119

başlangıç

sistem özelliklerine erişim, 13

bellek

sorun giderme, 175

Bellek Aynalama bellek

modu, 134

bellek modu

Bellek aynalama, 134

Gelişmiş ECC, 134

İyileştirici, 135

bellek modülleri (DIMM'ler)

çıkarma, 140

RDIMM yapılandırılmaları, 135

takma, 138

UDIMM yapılandırılmaları, 129

yapılandırma, 133

BIOS önyükleme, 59

Ç

çalışırken değiştirilebilen
sabit sürücüler, 89

çalışırken değiştirme
güç kaynakları, 96

çıkarma

bant sürücü, 117

bellek modülleri, 140

dahili SD kartı, 107

dahili SD Modülü, 106

dahili USB Modülü, 108

genişleme kartı sabitleyicisi, 99

genişleme kartları, 132

güç dağıtım kartı, 157

güç kaynakları, 96

iDRAC6 Enterprise kartı, 114

işlemci, 141

kontrol paneli aksamı, 149

optik sürücü, 117

ön çerçeve, 85

pil (RAID), 126

RAID Pili, 126

sabit sürücü kapağı, 90, 92-93

sabit sürücüler, 92

SAS arka paneli, 153

sistem kartı, 160

soğutma fanları, 102

soğutma örtüsü, 100

sürücü taşıyıcısından sabit
sürücü, 94

çıkarma (*devami*)
tümleşik depolama denetleyici
kartı, 122
USB bellek anahtarı, 111

D

dahili SD kartı
çıkarma, 107
sorun giderme, 177
Dahili SD Kartı Bağlantı Noktası
takma, 107
dahili SD modülü
çıkarma, 106
takma, 104
dahili USB anahtarı
sorun giderme, 178
dahili USB modülü
çıkarma, 108
takma, 110
değiştirme
sistem pili, 147
Dell
iletişim kurma, 203
Dell'le iletişim kurma, 203
depolama denetleyici kartı
çıkarma, 122
sorun giderme, 183
takma, 124
destek
Dell'le iletişim kurma, 203

DIMM'ler
Bkz. bellek modülleri (DIMM'ler).
DVD sabit sürücü. *Bkz.* optik
sürücü.

G

garanti, 58
Gelişmiş ECC Bellek Modu, 134
genişleme kartı sabitleyicisi
çıkarma, 99
takma, 100
genişleme kartları, 128
çıkarma, 132
sorun giderme, 184
takma, 129
göstergeler
arka panel, 22
güç, 14, 24
NIC, 26
ön panel, 14
güç dağıtım kartı
çıkarma, 157
takma, 159
güç göstergeleri, 14, 24
güç kaynağı kapağı, 98
güç kaynakları
çıkarma, 96
göstergeler, 24
sorun giderme, 172
takma, 97
güvenlik, 165

H

- hasarlı sistemler
 - sorun giderme, 171
- hata iletileri, 61

I

- ısı emici, 142
- ıslak sistem
 - sorun giderme, 169

İ

- iDRAC Yapılandırma Programı, 82
- iDRAC6 Enterprise kartı
 - çıkarma, 114
 - takma, 112
- iletiler
 - durum LCD'si, 27
 - hata iletileri, 61
 - sistem, 40
 - uyarı, 57
- işlemci
 - çıkarma, 141
 - sorun giderme, 186
 - takma, 145
 - yükseltmeler, 141
- İyileştirici bellek modu, 135

K

- kapak
 - güç kaynağı, 98
 - sabit sürücü, 90, 92-93
- klavye
 - sorun giderme, 166
- konnektörler
 - arka-panel, 22
 - güç dağıtım kartı, 200
 - NICs, 22
 - SAS arka paneli, 198
 - seri bağlantı noktası, 22
 - USB, 14, 22
 - video, 14, 22
- kontrol paneli aksamı
 - değiştirme, 149
 - LCD paneli özellikleri, 16
 - özellikler, 14
- kontrol paneli düzeneği
 - takma, 152
- kurulum parolası, 80

L

- LAN-on-motherboard (LOM)
 - Bkz.* NICs.
- LCD panel
 - menüler, 18
 - özellikler, 16

M

mikroişlemci
Bkz. işlemci.

N

NIC donanım anahtarı, 115

NIC'ler

göstergeler, 26
konektörler, 22
sorun giderme, 168

O

optik sürücü

çıkarma, 117
sorun giderme, 179
takma, 119

Ö

ön çerçeve

çıkarma, 85
takma, 85

ön panel özellikleri, 14

önyükleme Modu, 59

P

parola

devre dışı bırakma, 201
kurulum, 80
sistem, 78

PCIe genişleme kartları

Bkz. genişleme kartları.

PDU

Bkz. güç dağıtım kaynağı.

pil (RAID)

çıkarma, 126
takma, 127

pil (sistem)

değiştirme, 147
sorun giderme, 172

POST

sistem özelliklerine erişim, 13

PSU

Bkz. güç kayna.

R

RAID pili

çıkarma, 126
takma, 127

S

sabit sürücü

çıkarma, 92

karışık yapılandırmalar, 90

sorun giderme, 181

sürücü taşıyıcı, 94

takma, 93

SAS arka paneli

çıkarma, 153

takma, 156

SAS denetleyicisi

Bkz. depolama denetleyicisi.

SAS tümleşik depolama

denetleyicisi

Bkz. depolama denetleyicisi.

seri bağlantı noktası

konnektör, 22

sistem

açma, 87

kapama, 89

sistem başlatma arızası, 165

sistem iletileri, 40

sistem kartı

atlama telleri, 195

çıkarma, 160

konnektörler, 196

takma, 163

sistem kurulum programı

girmek için tuş vuruşu, 60

sistem kurulumu programı

bellek seçenekleri, 63-64

CPU seçenekleri, 65

seri iletişim seçenekleri, 70

sistem güvenliği

seçenekleri, 71-73

tümleşik aygıtlar, 68

sistem özellikleri

erişim, 13

sistem parolası, 78

sistem soğutma

sorun giderme, 173

sistemin açılması, 87

sistemin kapatılması, 89

sisteminizi korumak, 71-73, 79

soğutma fanları

çıkarma, 102

sorun giderme, 174

soğutma örtüsü

çıkarma, 100

takma, 101

sorun giderme

bellek, 175

dahili SD kartı, 177

dahili USB bellek, 178

depolama denetleyici kartı, 183

genişleme kartı, 184

güç kaynakları, 172

harici bağlantılar, 166

hasarlı sistem, 171

sorun giderme (*devami*)
ıslak sistem, 169
işlemci, 186
klavye, 166
NIC, 168
optik sürücü, 179
pil (sistem), 172
sabit sürücü, 181
sistem başlatma arızası, 165
soğutma, 173
soğutma fanları, 174
teyp sürücüsü, 180
video, 166
SSD sabit sürücüleri, 89
sürücü kapağı
çıkarma, 90-93
sürücü taşıyıcı
sabit sürücü, 94

T

takma
bant sürücü, 119
bellek modülleri, 138
dahili SD kartı, 107
dahili SD Modülü, 104
dahili USB Modülü, 110
genişleme kartı sabitleyicisi, 100
genişleme kartları, 129
güç dağıtım kartı, 159
güç kaynakları, 97
iDRAC6 Enterprise kartı, 112

takma (*devami*)
işlemci, 145
kontrol paneli düzeneği, 152
optik sürücü, 119
ön çerçeve, 85
pil (RAID), 127
RAID pili, 127
sabit sürücü kapağı, 91
sabit sürücüler, 93
sabit sürücüyü sürücü taşıyıcısına, 94
SAS arka paneli, 156
sistem kartı, 163
soğutma örtüsü, 101
tümleşik depolama denetleyici kartı, 124
USB bellek anahtarı, 111
VFlash SD kartı, 115

tanılama
Dell PowerEdge Diagnostics kullanımı, 189

telefon numaraları, 203

teyp sürücüsü
sorun giderme, 180

TPM güvenliği, 71-73

Tümleşik Dell Uzaktan Erişim Denetleyicisi
Bkz. iDRAC6 Enterprise kartı.

tümleşik depolama denetleyici kartı
çıkarma, 122
takma, 124

U

- UEFI Ön Yükleme Yöneticisi
 - ana ekran, 76
 - giriş, 75
 - Sistem Yardımcı Programları ekranı, 77
 - UEFI Ön Yükleme Yöneticisi ekranı, 77

UEFI önyükleme, 59

USB

- arka panel konnektörleri, 22
- ön panel konnektörleri, 14

USB bellek anahtarı

- çıkarma, 111
- sorun giderme, 178
- takma, 111

uyarı iletileri, 57

V

VFlash SD kartı
takma, 115

- video
 - konnektör, 22
 - sorun giderme, 166

Y

yönergeler

- bellek takma, 133
- genişleme kartı montajı, 128

yükseltmeler

- işlemci, 141

